

**令和6年度  
文京区アカデミー推進計画の  
点検・評価**

(案)

**令和8年2月**

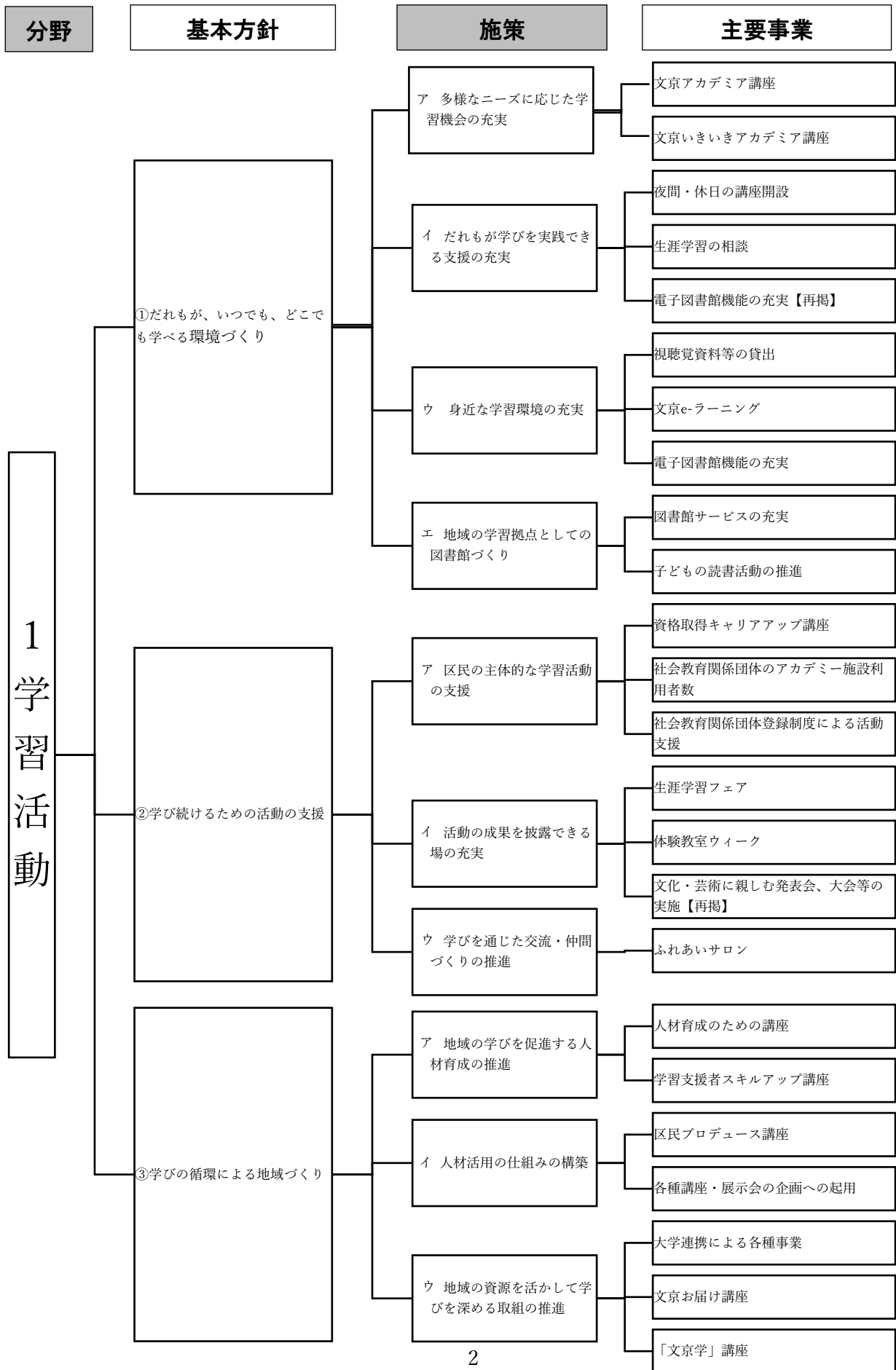


# 目次

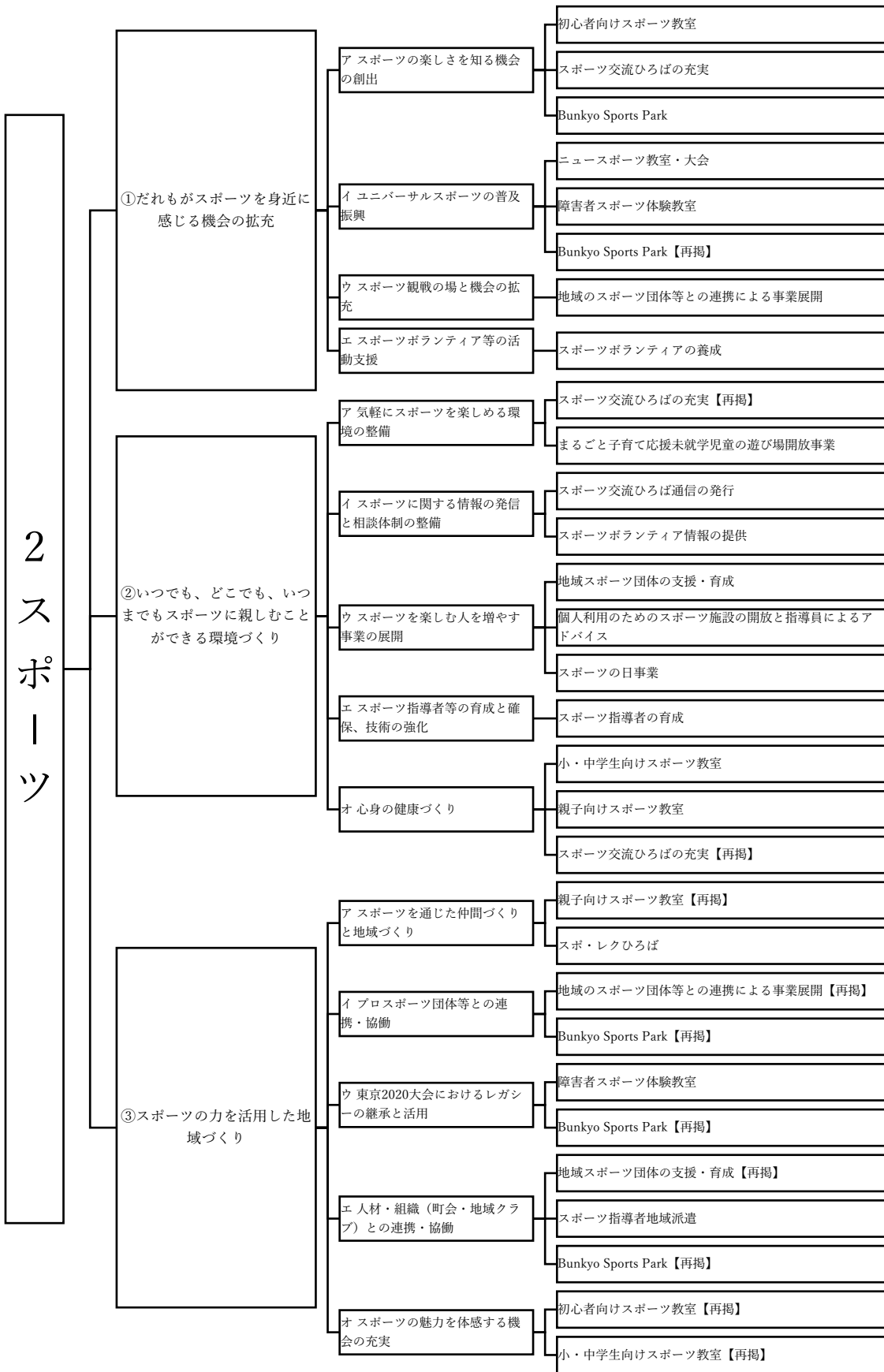
---

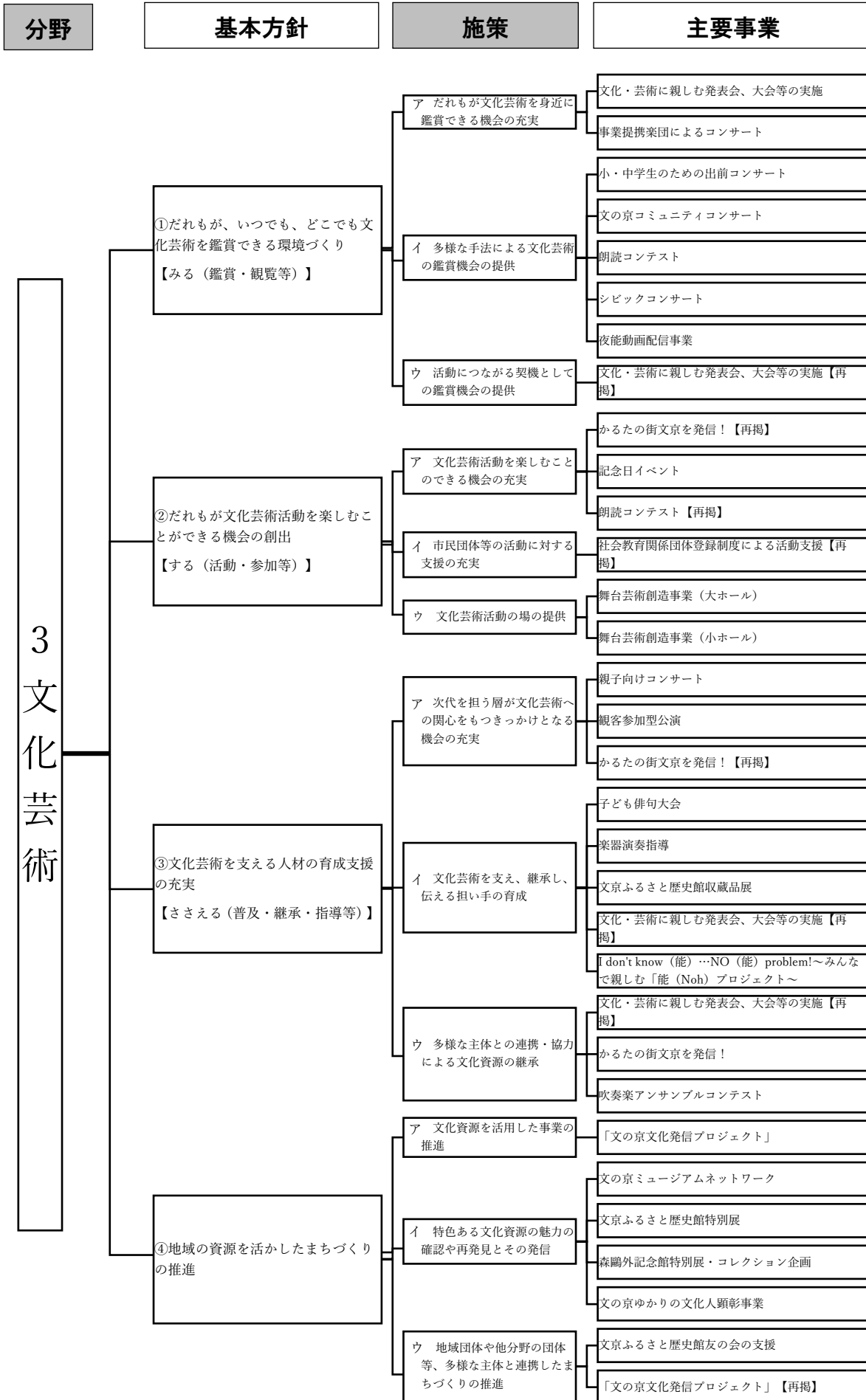
第1章 計画の体系.....	2
第2章 事業の点検・評価の考え方.....	7
1. 概要.....	7
2. 体制と手法.....	8
3. 新型コロナウイルス感染症の影響について.....	10
第3章 学習活動分野の点検・評価.....	11
1. 学習活動分野の評価.....	11
2. 主要事業一覧.....	12
3. 分野別基本方針に対する事業を通じた達成状況.....	13
4. 主要事業の成果に対する評価.....	16
第4章 スポーツ分野の点検・評価.....	36
1. スポーツ分野の評価.....	36
2. 主要事業一覧.....	37
3. 分野別基本方針に対する事業を通じた達成状況.....	39
4. 主要事業の成果に対する評価.....	42
第5章 文化芸術分野の点検・評価.....	60
1. 文化芸術分野の評価.....	60
2. 主要事業一覧.....	61
3. 分野別基本方針に対する事業を通じた達成状況.....	63
4. 主要事業の成果に対する評価.....	67
第6章 観光分野の点検・評価.....	99
1. 観光分野の評価.....	99
2. 主要事業一覧.....	100
3. 分野別基本方針に対する事業を通じた達成状況.....	101
4. 主要事業の成果に対する評価.....	105
第7章 国内・国際交流分野の点検・評価.....	117
1. 国内・国際交流分野の評価.....	117
2. 主要事業一覧.....	118
3. 分野別基本方針に対する事業を通じた達成状況.....	119
4. 主要事業の成果に対する評価.....	122
第8章 事業実施状況調査の調査結果(別冊).....	

# 第1章 計画の体系

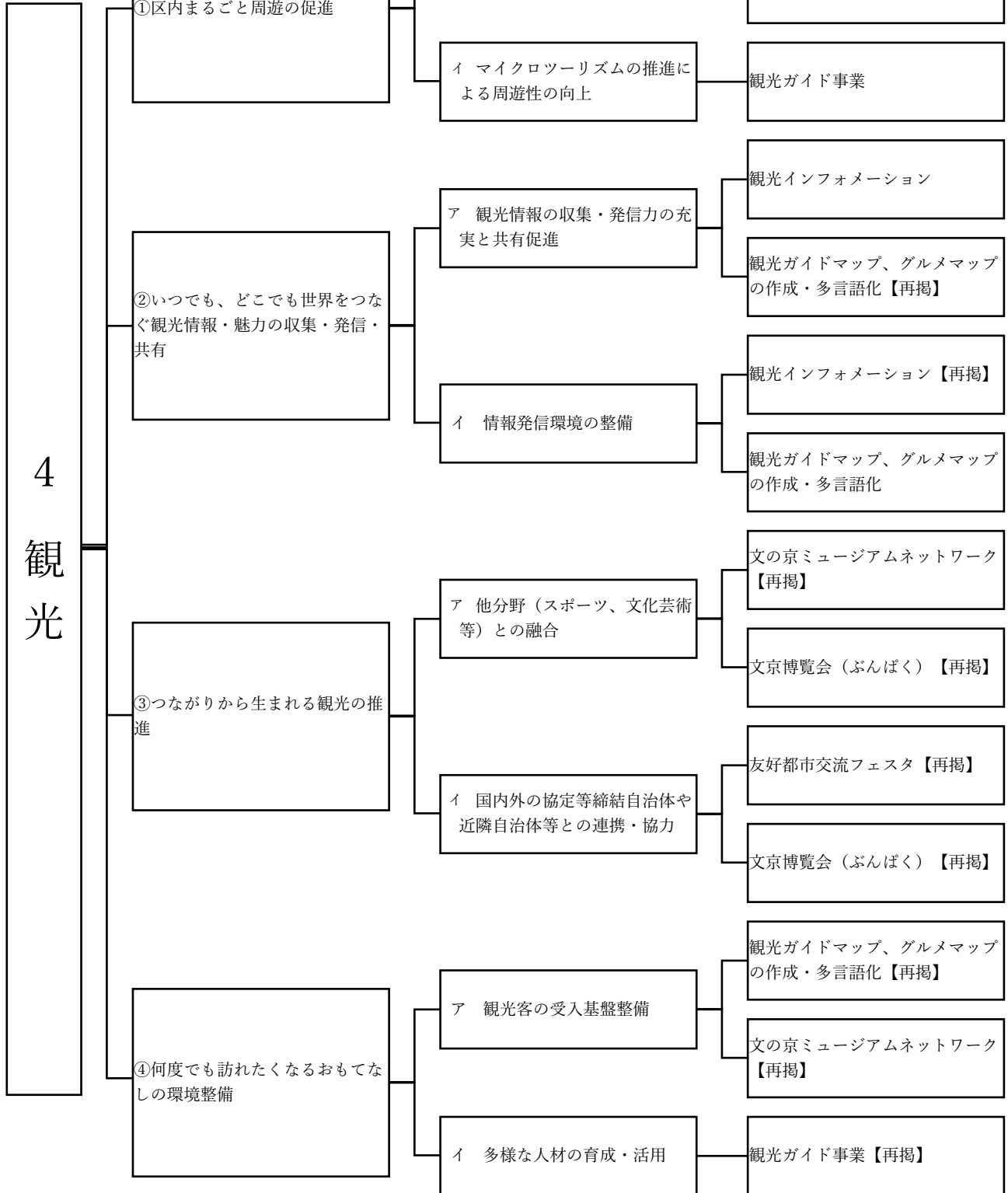


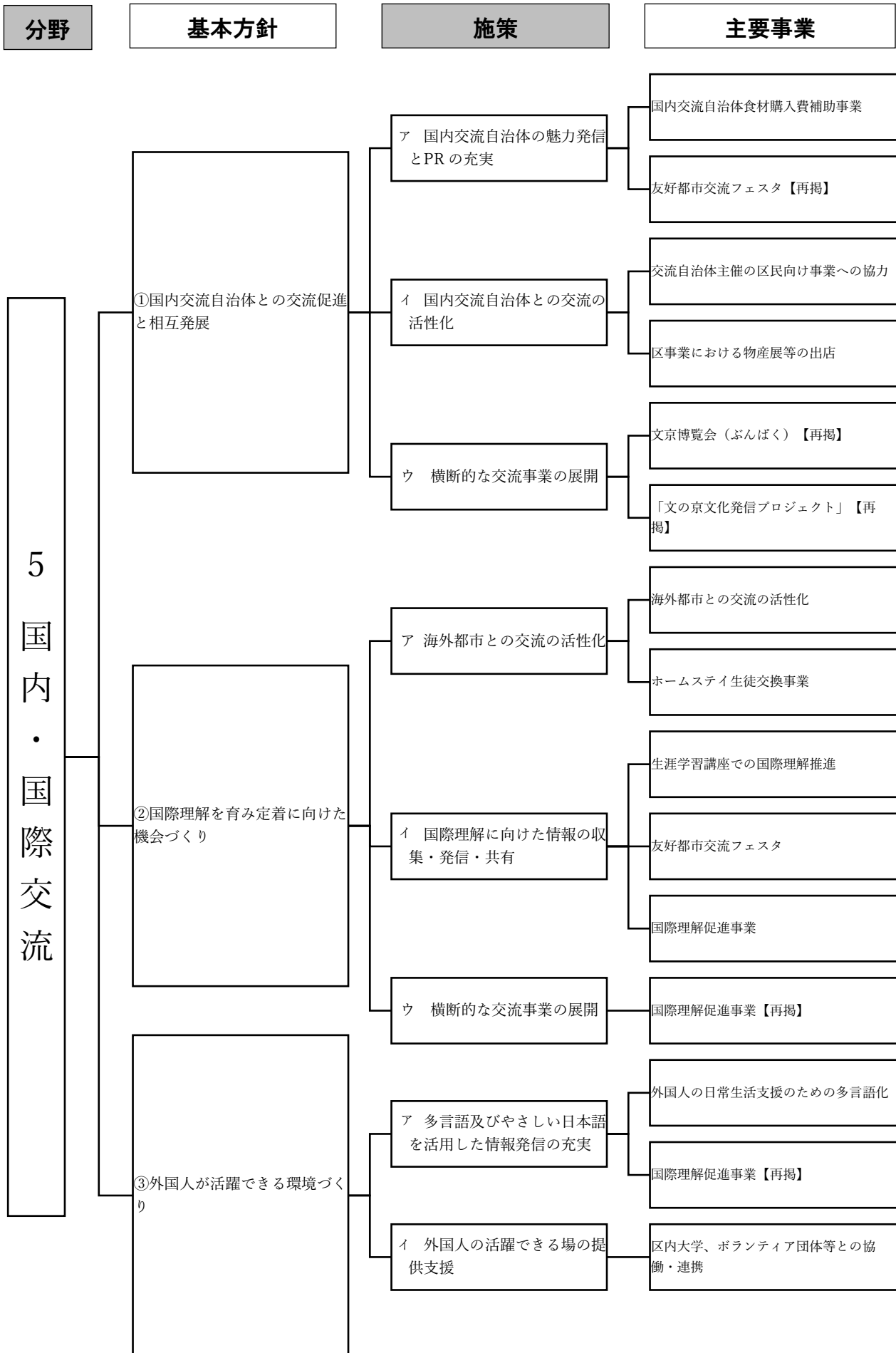
分野	基本方針	施策	主要事業
----	------	----	------





分野	基本方針	施策	主要事業
----	------	----	------







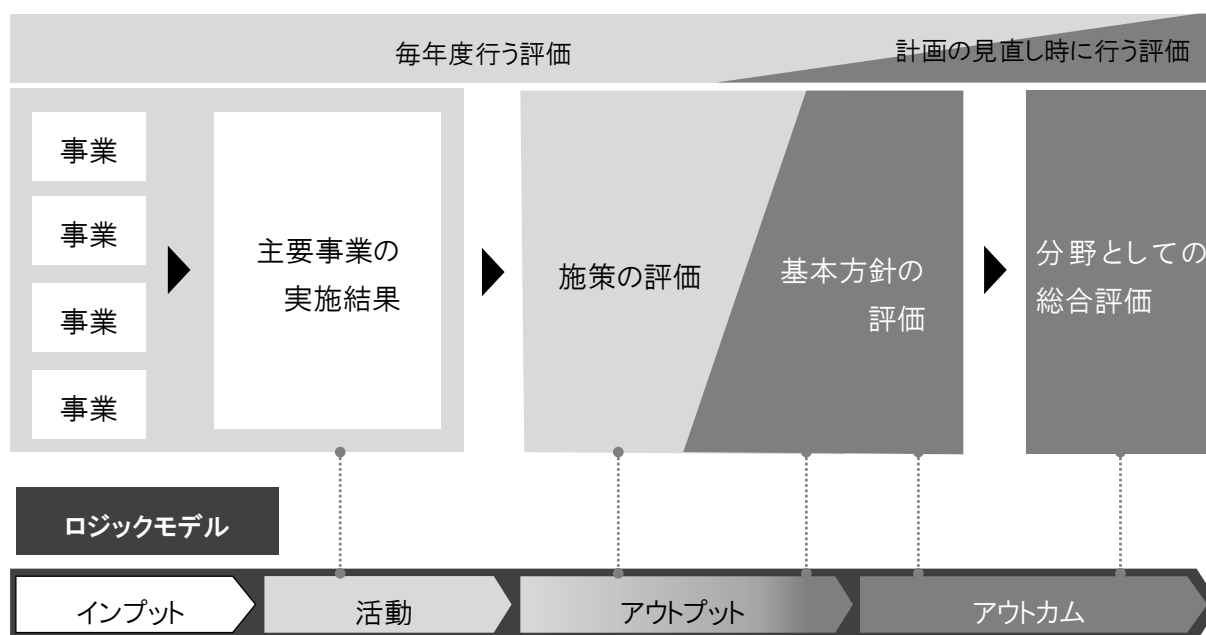
## 第2章 事業の点検・評価の考え方

### 1. 概要

#### 評価の枠組み

令和3年度に策定したアカデミー推進計画の点検・評価は、策定時に構築した以下のロジックモデルを踏まえて、毎年度行う評価と、計画の見直し時に行う評価とを組み合わせる。毎年度行う評価は、あらかじめ各分野の事業の中から選定しておいた主要事業の実施結果を取りまとめ、施策ごとに評価を行うものとする。計画の見直し時に行う評価は、毎年度行う評価に加えて、基本方針ごとに掲げた指標に基づいて評価を行い、分野としての総合評価を行うものとする。

アカデミー推進計画の評価フレーム



#### (用語解説)

- 主要事業..... 施策を評価する上でより重要度の高い事業、所管課が任意で選定  
(分野別基本方針を支える主な事業、各施策の主な取り組みに基づく)
- インプット..... 予算、人員など行政活動を実施するために投入する資源
- 活動..... モノ、サービスを提供するために行う行政活動
- アウトプット..... 行政活動の結果、産み出されたモノ、サービス  
(例)アカデミア講座の実施回数
- アウトカム..... 政策(施策、事業)が目指す成果(初期、中期、長期と段階あり)  
(例)アカデミア講座の参加者数(初期)、  
1年間に学習活動を行った人の割合(中期)、基本理念の実現(長期)

## 2. 体制と手法

### (1) 点検・評価の体制

点検・評価は、学識経験者、関係団体及び区民等で構成する協議会にて実施した。

#### ■ 令和7年度 文京区アカデミー推進協議会経過

会議名	開催日	主な検討内容
第1回アカデミー推進協議会	令和7年 6月9日	アカデミー推進計画の実態調査及び点検・評価について
第2回アカデミー推進協議会	令和7年 8月26日	アカデミー推進計画の実態調査の調査項目及び点検・評価について
第1回分科会(文化芸術)	令和7年 11月13日	文化芸術分野の実態調査及び点検・評価について
第1回分科会(スポーツ)	令和7年 11月17日	スポーツ分野の実態調査及び点検・評価について
第1回分科会(観光)	令和7年 11月21日	観光分野の実態調査及び点検・評価について
第1回分科会(学習活動)	令和7年 11月25日	学習活動分野の実態調査及び点検・評価について
第1回分科会(国内・国際交流)	令和7年 11月28日	国内・国際交流分野の実態調査及び点検・評価について
第3回アカデミー推進協議会	令和8年 1月20日	アカデミー推進計画の実態調査及び点検・評価について (まとめ)

### (2) 点検・評価手法

協議会に5つの分科会を設置し、各分野別基本方針ごとに点検・評価を行った。

評価は、令和6年度実施した主要事業(分野別基本方針を支える主な事業、各施策の主な取り組みに基づく)の実績調査結果及び事務局が作成した点検・評価を資料配付し、主要事業の成果に対する評価について意見を聴取した。

分野別基本方針に対する事業を通じた達成状況については、分科会での協議内容を踏まえ、各分科会の座長が総括して点検・評価を行った。

各分科会の委員から出された意見・要望及び座長の意見等について、第3回協議会で報告し、審議を行った後、令和6年度事業の点検・評価とした。

### (3) 主要な事業の選定と指標・目標の設定について

5分野における主要事業の選定と指標・目標の設定は以下により行った。

また、社会情勢の変化に応じた区民ニーズに柔軟に対応するため、主要事業の選定と指標・目標の設定は、毎年度確認・見直しを行いながら進めることとする。

#### ① 指標の設定と毎年度の目標・実績を把握できる事業

分野ごとに評価・点検を行うには、基本方針毎に設定した指標の現状を把握することが重要であるが、アンケート調査に拠らなくては確認できない指標もある。しかし、アンケート調査は、計画策定に向けて実施してきた経緯があり、毎年度実施することは現実的ではない。そこで現状評価の基礎となる事業として、指標を設定し、年度ごとの目標と実績を確認できる事業を選定することが望ましい。一方で短期的な数値の変動で評価することが馴染まない事業や、天候等により変動の大きい事業があることも考慮する必要がある。

#### ② 定量的目標を設定できる事業

目標の設定にあたっては、客観的に評価しやすい定量的な方法を採用できる事業が望ましい。事業の性質により、定性的な目標を掲げる場合には、評価主体により評価内容に大きな差が生じないように、目標として掲げる状態を具体的にすることが重要である。

#### ③ 基本方針、施策の実現に向けた重要性が高い事業

基本方針や施策に掲げた事項の充実が計画の推進において重要な事項である。事業の選定にあたっては、基本方針、施策の実現に向けた重要性が高い指標・目標を設定できるものであることを考慮するものとする。

#### ④ 計画の推進にあたって重視する3つの視点

計画の推進にあたって「人」「環境づくり」「資源活用」の3つの視点を重視しているため、これらの視点を加味して指標を設定することが望ましい。

#### ⑤ 継続的に実績を評価できる事業

目標は過去から未来への実績を踏まえ、継続的に評価することで、信頼性や妥当性を確保することができる。一方で、新規事業や社会情勢の変化に等により、評価の優先順位が経年により変化する可能性にも留意する必要がある。

### (4) 事業の目標数値の考え方について

各事業の目標数値は、計画期間中に10%増を達成することを基準とする。(10%は「文の京」総合戦略(令和2年度～令和5年度)における将来人口推計による令和6年度までの直近5年の人口増加率9.2%を上回るもの)なお、新型コロナウイルス感染症の影響により、実際の人口の増加は推計を下回っていることに留意する必要がある。

また、事業の性質や目標の設定方法により、現状の維持継続が望ましい事業や、さらに高度な目標設定が望ましい事業も想定できる。

### 3. 新型コロナウイルス感染症の影響について

---

全世界的に人々の生活や社会経済活動に大きな影響を及ぼした新型コロナウイルス感染症は、日本国内では令和2年4月以降「緊急事態宣言」の発出や「まん延等重点措置」の適用が度々行われましたが、令和5年5月に感染症法上の位置付けが5類へと移行されると、様々な分野の事業が再開されました。

コロナ禍において軒並み中止、延期、規模縮小を余儀なくされた文化芸術・観光・交流・スポーツ関連のイベントは、制約等のある一方で、生活様式の変化により、文化芸術・学習面においてリモートコンサートやオンライン講座など、デジタル・トランスフォーメーションが急速に進みました。

しかし、現在も変異株の流行等による事業中止や縮小等の可能性が、完全に払拭されたわけではありません。今後は、本アカデミー推進計画を着実に前へと進められるよう、普段から迅速かつ的確な対応に努め、感染症等で事業に影響が出た場合でも、これまでの経験を踏まえ、可能な範囲で事業を継続し、その際には、本計画における適切な点検・評価方法を検討していきます。

そして、これからも文京区では、文化芸術・スポーツ等を楽しむ機会を通じ、暮らしの中に安心と豊かさを感じることができるような様々な施策を推進してまいります。

\* 感染症法とは、「感染症の予防及び感染症の患者に対する医療に関する法律」の略である。

## 第3章 学習活動分野の点検・評価

### 1. 学習活動分野の評価

文京区アカデミー推進協議会委員(学識経験者)

学習活動分科会座長 荻野 亮吾

学習活動分野について、基本方針ごとに評価する。

#### **基本方針①「だれもが、いつでも、どこでも学べる環境づくり」**

令和元年度調査と比較して、1年間に学習活動を行った人の割合が上昇している点を評価できる。文京アカデミア講座や文京いきいきアカデミア講座は目標水準に達し、区民プロデュース講座の試みも着実に成果をあげ、電子書籍の提供や展示の工夫などの図書館の取組みも注目に値する。こうした地道な取組みが、区民の学習参加率の向上に大きく寄与していると考えられる。一方で、学習ニーズの変化は注視すべきである。例えば、電子書籍の貸出数は伸びているが、図書館の総貸出数や子どもの読書活動推進には課題が見られる。また、オンライン学習はコロナ禍後に重要性を高めているが、文京eラーニングのアクセス数は伸び悩んでおり、配信内容の検討や目標値の再設定が必要かもしれない。世代を超えた学習機会の提供や、学校と連携した読書活動の推進など、学習環境のさらなる充実が求められる。

#### **基本方針②「学び続けるための活動の支援」**

社会教育関係団体のアカデミー施設利用者の伸びは堅調で、その他の学習成果・活動成果の共有や仲間づくりの多様な取組みもなされ、区民の自主的学習をさまざまな方法で継続して支援していることが評価できる。一方で、個々の事業レベルでは課題がある。資格取得キャリアアップ講座の受講者数は伸びておらず、目的や受講者層の見直しも必要であろう。生涯学習フェアも学習者を広げるという点において課題を抱え、各地域アカデミーの体験教室ウィークの充実など、身近な場で恒常的に活動の成果を共有し、市民の興味・関心を引き出ししていくための一層の工夫が望まれる。

#### **基本方針③「学びの循環による地域づくり」**

個人やNPO等が企画する区民プロデュース講座、大学連携による事業、区職員が講師となって行政情報を提供する文京お届け講座など、文京区の豊かな人材・機関・資源を活かした学習支援が積極的に行われている点を高く評価できる。ただし、学習支援者の育成を目指す各講座が目標値に届いていないなど、検討が必要な部分が存在する。また、学習活動と地域づくりの関係も再検討すべきである。学習成果を活かしたボランティア活動や地域学校協働活動などの多様な活動が区内外で行われていることから、他の行政部局や市民活動団体と連携してこれらの活動を認証・評価することで、「これまでに学んだ内容を他人や地域のために活かした人の割合」をさらに高めていくことができよう。

学ぶことが個人の生きがいや日々の生活の充実につながるだけでなく、仲間づくりや地域活動へと展開し、学びと地域づくりの好循環が促されることは非常に重要である。現在行われている講座や事業の目的や位置付けを明確にすることで、学習とその成果活用、地域づくりの循環をより一層高めていくことを期待したい。

## 2. 主要事業一覧

分野別基本方針①だれもが、いつでも、どこでも学べる環境づくり		アカデミー推進計画	総合戦略	重点
ア 多様なニーズに応じた学習機会の充実				
1	文京アカデミア講座	○		
2	文京いきいきアカデミア講座	○		
イ だれもが学びを実践できる支援の充実				
3	夜間・休日の講座開設	○		
4	生涯学習の相談	○		
5	電子図書館機能の充実【再掲】	○	○	
ウ 身近な学習環境の充実				
6	視聴覚資料等の貸出	○		
7	文京e-ラーニング	○		
8	電子図書館機能の充実	○	○	
エ 地域の学習拠点としての図書館づくり				
9	図書館サービスの充実	○		
10	子どもの読書活動の推進	○		
分野別基本方針②学び続けるための活動の支援		アカデミー推進計画	総合戦略	重点
ア 区民の主体的な学習活動の支援				
11	資格取得キャリアアップ講座	○		
12	社会教育関係団体のアカデミー施設利用者数			
13	社会教育関係団体登録制度による活動支援	○		
イ 活動の成果を披露できる場の充実				
14	生涯学習フェア	○		
15	体験教室ウィーク			
16	文化・芸術に親しむ発表会、大会等の実施【再掲】	○	○	
ウ 学びを通じた交流・仲間づくり				
17	ふれあいサロン	○	○	
分野別基本方針③学びの循環による地域づくり		アカデミー推進計画	総合戦略	重点
ア 地域の学びを促進する人材育成の推進				
18	人材育成のための講座	○		
19	学習支援者スキルアップ講座	○		
イ 人材活用の仕組みの構築				
20	区民プロデュース講座	○		
21	各種講座・展示会の企画への起用	○		
ウ 地域の資源を活かして学びを深める取組の推進				
22	大学連携による各種事業	○		
23	文京お届け講座	○		
24	「文京学」講座	○		

※総合戦略の欄は、「文の京」総合戦略(令和6年度～令和9年度)に掲載されている事業。

※重点の欄は、令和6年度に文京区の重点施策として選定された事業。

### 3. 分野別基本方針に対する事業を通じた達成状況

#### (1) 分野別基本方針① だれもが、いつでも、どこでも学べる環境づくり

指標	現状値		目標値
1年間に学習活動を行った人の割合	67.2% (令和元年度調査)	75.7% (令和7年度調査)	70.0%

##### 【分野別基本方針①だれもが、いつでも、どこでも学べる環境づくりの状況】

多様なニーズに応じた学習機会の充実では、文京アカデミア講座において、これまでに囚われることなく、幅広いメニューを用意した中でも、概ね定員を超える申し込みにつながり、高い評価を得ました。引き続き、関連自治体との協力講座や区にゆかりのある人物、事象に関する講座等、オリジナリティを活かした幅広い講座の提供に努めます。

だれもが学びを实践できる支援の充実では、全20講座を夜間や休日に開講したほか、特別公開講座も休日に開講したことで、新たな参加者層の確保とニーズの把握に繋がりました。また、文の京生涯学習司による生涯学習相談を通年で実施し、広く相談を受け付けたほか、区内の生涯学習サークルの活動や情報を紹介する「生涯学習フェア」も通常開催しました。今後もニーズに合った周知と人員配置による開設により、区民の学びのきっかけづくりや継続の一助となるように努めます。

身近な学習環境の充実では、電子図書館機能の充実において、前年度に引き続き10月を「電子図書館周知強化月間」として、ポスターの掲示や利用者案内の作成と配布を行ったほか、電子図書館の体験会を実施し、更なる利用の拡大を図りました。魅力ある書籍の充実に取り組み、更なる貸出等の向上を図るとともに、児童図書に閲覧制限のない読み放題パックを導入し、児童の電子書籍の利用を推進してまいります。

地域の学習拠点としての図書館づくりでは、区立図書館の「学びの拠点」としての機能向上を図るため、真砂中央図書館と水道端図書館に電源付き閲覧席の増設を行いました。また、区ゆかりの文学者に関する事業に取り組み、熊本県玉名市との協定締結5周年に伴い、夏目漱石に関する展示や講演会を実施したほか、吉本隆明生誕100周年を記念して氏とご家族の作品展示などを行いました。引き続き、図書館資料の充実を進め、利用促進と区民の読書活動の推進を図るとともに、図書館システムを更新し、全館でICタグを活用したセルフ貸出機や返却機を導入する等、更なる図書館利用の利便性の向上を図ります。

これらの取組を進めることにより、様々な状況に応じた学習を实践できるよう、ICTの特性を有効に活用し、だれもが、いつでも、どこでも学べる環境づくりを推進します。

##### 【アカデミー推進協議会の意見】

- ◎講座の内容や開催日時を工夫することで、今まで未参加だった年齢層の参加者を得たことは、とてもよかった。
- ◎仕事をしていると、出たい講座があっても出られなくて残念である。夜間や幅広い世代が参加できる講座を増やしてもらいたい。
- ◎生涯学習に接する機会を増やす上で、図書館が大きな力になる。展示などを複数の図書館で行い、より多くの方が接する機会を増やすことは非常に大事で、図書館がその重要な役割を担えるとよいと考える。

## (2)分野別基本方針② 学び続けるための活動の支援

指標	現状値	目標値	令和4年度 実績値	令和5年度 実績値	令和6年度 実績値
社会教育関係団体のアカデミー施設利用者数	161,731人 (令和元年度)	167,000人	102,057人	113,394人	140,807人

### 【分野別基本方針② 学び続けるための活動の支援の状況】

区民の主体的な学習活動の支援では、学び続けるための活動支援の指標である社会教育関係団体のアカデミー施設利用者数が、前年度比約27,000人増で令和6年度目標値の9割強まで回復しました。多くの社会教育関係団体によるアカデミー施設の利用は、様々な活動を通じた交流の場の提供につながり、区民の自主的な活動の支援となることから、今後も社会教育関係団体の活動に触れる機会を設けることで、参加を促していきます。

活動成果を披露できる場の充実では、今年度はサークル展示や活動紹介が従前どおり行うことができ、参加団体・来場者ともに増加し、その場で各種講座等を紹介したことで、学習意欲の向上と学習活動へ一歩踏み出す契機の提供に繋がりました。引き続き、活動意欲の向上と新たな取り組みに繋がるよう、長期的に区内生涯学習団体への周知に対応し、参加団体の増加に努めます。

学びを通じた交流・仲間づくりの推進では、地域活動センターにおけるふれあいサロン事業において、今年度は昨年度と同数の講座を実施し、また、社会福祉協議会と連携し、地域住民との交流を深める講座を行うことができました。今後も事業内容について検討を重ね、各種団体と連携しながら人材発掘につながる講座を充実していくとともに、様々な世代の参加を促進していきます。

学習活動を継続するには、仲間づくりや成果を披露する場が重要であり、学びによる効果的な気づきの場でもあります。自らの学習を振り返り、やりがいと達成感を得ることのできる、継続的な学習活動への取組を支援します。

### 【アカデミー推進協議会の意見】

◎社会教育関係団体のアカデミー施設の利用者数に関して、コロナ前の水準までは戻っていないが、年々増加傾向にあることは、良いと思う。

◎アカデミー施設を利用するサークルの活動を多くの区民に知ってもらうため、生涯学習フェアでは学習成果の共有の部分について、もう少し充実を図れないかと感じた。

◎アカデミー講座の内容を工夫することで、その受講をきっかけに、ともに活動する仲間が増えることもあろうと思う。

◎学習活動の継続には、仲間づくりや成果を披露する場が重要とあるが、その通りだと感じる。自身のこれまでの経験からも、仲間づくりの場を意図的に設けてほしいと考える。



### (3)分野別基本方針③ 学びの循環による地域づくり

指標	現状値		目標値
これまでに学んだ内容を他人や地域のために活かした人の割合	19.1% (令和元年度)	19.8% (令和7年度)	25.0%

#### 【分野別基本方針③ 学びの循環による地域づくりの状況】

地域の学びを促進する人材育成の推進では、区内大学との協働により、「文の京生涯学習司養成講座」を実施し、新たに土曜日も設定するなど、幅広い年代の受講が叶うよう努めました。定員には至りませんでした。15名の受講者全員が新たに認定されました。また、文京アカデミアサポーターの会の協力を得て「サポーター養成講座」を実施し、受講を修了した8名が新規会員となり、アカデミア講座に従事しました。次年度は文の京地域文化インタープリター養成講座の実施年であることから、安定した講座運営と合わせ、文京アカデミアサポーター養成講座も実情に合わせた講座メニューとするとともに、生涯学習支援者を対象としたスキルアップ講座を実施し、より多角的な活動を行うことで幅広い年代による生涯学習の活性化へと繋がります。

人材活用の仕組みの構築では、アカデミア講座の提案、特別公開講座の企画や運営など、幅広い領域で連携を図ったことで、区民ニーズを大切にしながら生涯学習の提供へと繋がりました。今後は、財団と各団体の役割を明確にし、長所を生かしながら講座の充実と各団体の主体的に活動に繋がります。

地域の資源を活かして学びを深める取組の推進では、区内大学と連携し、アカデミア講座、学長講演会、資格取得キャリアアップ講座等を継続したほか、意見交換や情報の共有機会を充実させるため、大学担当者との会議スタイルを変更しました。引き続き、新たな講座メニューの提案や夜間・休日開講の実現に向け、課題や認識の共有を図るとともに、双方の長所を活かし、一層充実した企画提案が叶う体制と環境の醸成に努めます。また、「文京学」講座では、これまでと同様、区の歴史や魅力などに特化した講座を実施したほか、いきいきアカデミアでもミュージズネット構成館による講義を実施しました。これからも、区民の生涯学習活動の振興と、区政への理解が深まるよう努めます。

学習活動で得た知識やスキルをその区民が担い手となり様々な地域活動を行い、地域が繋がっていく仕組みの構築により、地域コミュニティの活性化につなげていきます。

#### 【アカデミー推進協議会の意見】

◎講座を受けたが、いろんな人と知り合い、今でもつながりがあることは、非常にありがたく、自身の経験を伝えていく機会があることは良かったと感じている。

◎学びから得たものを生かしていくことは重要であるが、特に区民が講師となって進めていくことは難しい部分もあると考える。

◎区内にある大学の資源を活かした講座づくりは、とても大事だと改めて感じた。

◎区内で自分の学習効果を活かした活動をしている方もおり、難しいとは思いますが、その部分を指導等に反映できれば、この分野をより広くとらえることができると思う。

## 1.学習活動 (No.1～24)

### 4. 主要事業の成果に対する評価

#### (1)分野別基本方針① だれもが、いつでも、どこでも学べる環境づくり ア 多様なニーズに応じた学習機会の充実

1-①-ア 文京アカデミア講座					
事業概要					
<p>区民の学習を支援するため、地域、文学、歴史・社会、自然科学、芸術、くらし、語学、健康・スポーツなど、バラエティに富んだ講座を提供します。</p>					
指標:受講者数(人)					
	令和4年度	令和5年度	令和6年度	令和7年度	令和8年度
目標(P)	1,802	2,000	2,250	2,500	2,500
実績(D)	1,646	1,998	1,918		
	成果・評価(D・C)		次年度に向けた取組等(A)		
R4	<p>年間を通じ、幅広い分野の講座の提供が叶ったほか、文京アカデミアサポーターの協力により、充実した講座運営に繋がりました。一方で定員割れの講座については、設定時期や時間の関係、或いはコロナ禍による影響もあったものと思われます。</p>		<p>一部、定員に満たない講座もあったことから、講座内容や周知方法の工夫により、受講者の増加を図ります。</p>		
R5	<p>生涯学習支援者等による企画提案のほか、大学からの新たな提案もあり、幅広い分野かつ、アンケートによる満足度の高い講座を提供しました。</p>		<p>これまでのメニューを継続しつつ、新たな主体との協働にも注力し、講座メニューの充実を図ります。</p>		
R6	<p>これまでに囚われることなく、幅広く多彩なメニューを用意し、概ね、定員を超える申し込みにつながり、また、アンケートでも高い評価を得ました。</p>		<p>関連自治体との協力講座や文京区にゆかりのある人物、事象に関する講座等、オリジナリティを活かした幅広い講座の提供に努めます。</p>		

1-①-ア 文京いきいきアカデミア講座					
事業概要					
高齢者を対象とした2年制講座。1年次は教養課程で共通科目を履修し、2年次の専門課程に進みます。専門課程は、共通科目と選択科目を受講し、所定の受講回数(単位)をもって卒業認定とします。					
指標: 受講者数(人)					
	令和4年度	令和5年度	令和6年度	令和7年度	令和8年度
目標(P)	40	40	60	60	60
実績(D)	40	37	60		
	成果・評価(D・C)		次年度に向けた取組等(A)		
R4	第8期の初年度として40名が教養課程を受講し、履修により、広く基礎を学んだ37名が進級しました。様々な事業がある中でも単位を修得し、進級・卒業できるようサポートする必要があります。		受講生同士のコミュニケーションを密にするほか、モチベーションの維持・向上について工夫していきます。		
R5	進級した37名が専門課程で学び、そのうち必要単位を取得した33名が卒業しました。全体的に出席率が高く、講座科目も好評であり、学習のみならず、仲間づくりにも繋がりました。		教養課程の魅力ある講座科目の工夫により、進級のサポートとモチベーション維持に努めます。		
R6	コロナ禍を経て定員を60名に増員しました。教養課程として、これまでと趣向の異なるプログラムも用意し、必要単位を取得した57名が進級しました。		ミュージアムネット施設の見学、アカデミア講座受講を中心に、モチベーションを維持し全員が卒業できるよう、丁寧にサポートします。		

## イ だれもが学びを実践できる支援の充実

### 1-①-イ 夜間・休日の講座開設

事業概要					
平日の昼間に講座を受講することが困難な方のために、平日夜間や休日にも講座を開設します。					
指標: 受講者数(人)					
	令和4年度	令和5年度	令和6年度	令和7年度	令和8年度
目標(P)	439	500	500	500	500
実績(D)	370	405	492		
	成果・評価(D・C)		次年度に向けた取組等(A)		
R4	文京アカデミア講座において19講座を平日の夜間や休日に実施し、アンケートで高い評価を得ることができました。一方で、社会情勢などを的確に捉えた講座選定等を行う必要があります。		アカデミア講座全体のバランスを考慮しつつ、アンケート結果を分析し、ニーズに合わせた講座を検討・企画していきます。		
R5	アカデミア講座において全16講座を夜間・休日に関講したほか、メセナ講演会、特別公開講座についても休日に開講したことで、新たな参加者層の確保とニーズの把握に繋がりました。		大学構内における休日・夜間開講について検討するほか、幅広い年代の受講となるよう、より学びやすい学習環境の提供について検討していきます。		
R6	アカデミア講座において全20講座を夜間・休日に関講したほか、特別公開講座についても休日に開講したことで、新たな参加者層の確保とニーズの把握に繋がりました。		大学での実施検討を継続するほか、アカデミア文京においても人員配置の勘案やアカデミア講座サポーターとの調整について、より学びやすい学習環境の提供について検討していきます。		

### 1-①-イ 生涯学習の相談

事業概要					
区民がそれぞれのニーズや目的に応じて生涯学習に取組めるよう総合的に紹介等を行います。					
指標: 相談件数(件)					
	令和4年度	令和5年度	令和6年度	令和7年度	令和8年度
目標(P)	180	180	190	200	200
実績(D)	171	140	165		
	成果・評価(D・C)		次年度に向けた取組等(A)		
R4	原則、週3回、文の京生涯学習司による「生涯学習相談」を通年で実施し、広く相談を受け付けたほか、区内の生涯学習サークルの活動や情報も紹介しました。また、コロナ禍で外出を自粛したことと合わせ、生涯学習活動の不活性があったものと推測される一方で、区民プロデュースに関しては多くの相談があり、魅力ある講座が提案されました。		令和5年度より週2回に変更となりましたが、現在の体系を維持するとともに、より本事業の周知に注力し、事業周知の範囲とアプローチの手法についても検討していきます。		
R5	実施日数が週2回となった期間もありましたが、年間を通して提案・相談を受けられる体制の強化として相談員の増員を行い、環境を再構築したうえで継続しました。		本体制を継続しつつ、一層充実した企画提案が叶う体制・環境の醸成について、支援者団体等と課題や情報共有にも努めます。		
R6	文の京生涯学習司による「生涯学習相談」を通年で実施し、広く相談を受け付けたほか、区内の生涯学習サークルの活動や情報を紹介する「生涯学習フェア」も通常開催しました。		相談の多い時期、曜日、時間帯に合わせた窓口開設や人員の増と併せ、適切にかつ効果的に周知することにより、区民の学びのきっかけ作りや継続の一助となるよう努めます。		

1-①-イ 電子図書館機能の充実【再掲】					
事業概要					
電子書籍やオーディオブックといった電子媒体資料や、デジタル化した地域資料を提供することにより、図書館に来館することが困難な方も含め、様々な利用者の読書活動を推進します。					
指標: 電子書籍の貸出数(点)					
	令和4年度	令和5年度	令和6年度	令和7年度	令和8年度
目標(P)	28,120	28,500	29,000	29,500	30,000
実績(D)	28,120	33,991	39,318		
	成果・評価(D・C)		次年度に向けた取組等(A)		
R4	電子書籍については、資料の特性や利用動向を考慮した選定を行い、提供しました。文の京デジタル文庫に、大正期の小石川植物園の図版、人口統計資料など、郷土資料及び行政資料を追加しました。		電子書籍等については、魅力ある蔵書とするため、計画的に選定・収集するとともに、特集を組むなど周知を強化し、一層の利用促進を図ります。また、地域資料のデジタル化を進め、広報に努めます。		
R5	計画的な購入により、蔵書数を増やすとともに、8月を「電子図書館周知強化月間」とし、ポスター掲示、利用案内の作成・配布、「健康」「料理」等ジャンルごとのQRコードを印字したカードの作成・配布等に取り組んだ結果、貸出数の増加につながりました。		更なる貸出数や予約数の増加を図るため、令和5年度に行った取組内容に加え、周知活動の強化や魅力ある書籍の選定等を行うとともに、読書バリアフリー化に取り組みます。		
R6	前年度に引き続き、10月に「電子図書館周知強化月間」として、ポスターの掲示及び利用案内の作成・配布を行ったほか、電子図書館の体験会を実施し、更なる利用の拡大を図りました。 また、オーディオブックの普及を図るため、朗読と音楽を融合したイベントを実施しました。		魅力ある書籍の充実に引き続き取り組み、更なる貸出数や予約数の向上を図るとともに、児童図書に閲覧制限のない読み放題パックの拡充を図り、児童の電子書籍の利用を推進していきます。		

## ウ 身近な学習環境の充実

1-①-ウ 視聴覚資料等の貸出					
事業概要					
学習や地域活動に必要な視聴覚学習資料を地域の幼稚園、小・中学校、社会教育登録団体、個人等に貸出しを行います。					
指標: 貸出件数(件)					
	令和4年度	令和5年度	令和6年度	令和7年度	令和8年度
目標(P)	160	160	160	160	160
実績(D)	200	180	160		
	成果・評価(D・C)		次年度に向けた取組等(A)		
R4	各団体等に対し、広く貸出に対応したほか、ニーズに合わせて新規に資料を購入しました。また、視聴覚ライブラリー目録の改訂版を発行しました。個人利用が増加したこととともに、町内会組織等による利用については、コロナの一定の収束に伴い、活動が再開されたことに起因するものと推測されます。		18ミリをはじめ、フィルムの適正な保存環境の整備と映写技術者の確保・育成について、検討を進めます。		
R5	各団体等に対する貸出を継続したほか、支援者団体の意見も取り入れた新規資料を購入をしました。また、適正な保管環境整備のため、除湿器を設置しました。		より広い貸出と並行して、貴重な資料であるフィルムの現況確認と適正な保存環境の整備について、検討を継続します。		
R6	各団体等に対する貸出を継続したほか、支援者団体の意見も取り入れた新規資料を購入をしました。また、フィルム外装の掃除など、適正な保管に努めました。		より広い貸出と並行して、貴重な資料であるフィルムの現況確認に関する人員配置や適正な保存環境の整備について、検討を継続します。		

1-①-ウ 文京e-ラーニング					
事業概要					
外出困難な人や時間に制約のある人などを対象に、時間や場所に関係なく各種講座等を受講できるように、インターネットを活用した講座を配信します。					
指標:アクセス数(件)					
	令和4年度	令和5年度	令和6年度	令和7年度	令和8年度
目標(P)	7,000	8,000	9,000	10,000	10,000
実績(D)	6,649	2,563	2,117		
	成果・評価(D・C)		次年度に向けた取組等(A)		
R4	新たに、特別公開講座を含めて27番組収録・配信したほか、これまでに実施した講座も継続して配信し、ライフスタイルに応じた視聴環境の提供につなげました。しかし、掲載していたメニューが著作権の承認期間の経過により、公開を終了したことが、目標値に達しなかった大きな要因の一つと思われます。		配信する主体や講座内容の拡充と並行し、インターネット配信に適した講座について検討します。また、アカデミア講座「十八の町物語」をアーカイブ化し公開することで、新たな視聴者層の獲得に努めます。		
R5	新たに学長講演会、特別公開講座の2番組を掲載しました。一定のITリテラシーや環境が必要なほか、依然として掲載メニュー減少の影響が大きく、前年度より実績が減っていますが、時間と場所を選ばない学習機会を提供しました。		スマートフォンやタブレットなどのIT機器が普及している中、e-ラーニングの重要性を強く認識していることから、SNSの活用をはじめ、一層の事業周知とあわせ、大学講座のオンライン・オンデマンド配信等の協力を求めるなど、番組数の増とコンテンツの充実を図ることにより視聴数増と視聴者層拡充を図ります。		
R6	特別公開講座、及び大学学長講演会の2番組を公開しました。一定のITリテラシーや環境が必要なほか、依然として掲載メニュー減少の影響が大きく、目標値とは乖離がありますが、時間と場所を選ばない学習機会の提供に努めました。なお、ZOOMにより実施する最先端生命科学講座は各回とも定員を上回る申し込みがあり、講師と調整のうえ、最大限可能な人数を受け入れました。		講義形式の講座内容の公開に限らず、新たに掲載メニューを具体的に検討することで、提供コンテンツの充実と、アカデミア講座等においても事業周知により、受講者層の拡大に努めます。		

1-①-ウ 電子図書館機能の充実					
事業概要					
電子書籍やオーディオブックといった電子媒体資料や、デジタル化した地域資料を提供することにより、図書館に来館することが困難な方も含め、様々な利用者の読書活動を推進します。					
指標: 電子書籍の貸出数(点)					
	令和4年度	令和5年度	令和6年度	令和7年度	令和8年度
目標(P)	28,120	28,500	29,000	29,500	30,000
実績(D)	28,120	33,991	39,318		
	成果・評価(D・C)		次年度に向けた取組等(A)		
R4	電子書籍については、資料の特性や利用動向を考慮した選定を行い、提供しました。文の京デジタル文庫に、大正期の小石川植物園の図版、人口統計資料など、郷土資料及び行政資料を追加しました。		電子書籍等については、魅力ある蔵書とするため、計画的に選定・収集するとともに、特集を組むなど周知を強化し、一層の利用促進を図ります。また、地域資料のデジタル化を進め、広報に努めます。		
R5	計画的な購入により、蔵書数を増やすとともに、8月を「電子図書館周知強化月間」とし、ポスター掲示、利用案内の作成・配布、「健康」「料理」等ジャンルごとのQRコードを印字したカードの作成・配布等に取り組んだ結果、貸出数の増加につながりました。		令和5年度に行った取組内容を踏まえ、更なる貸出数や予約数の増加を図るため、周知活動の強化や魅力ある書籍の選定等を行うとともに、読書バリアフリー化に取り組めます。		
R6	前年度に引き続き、10月に「電子図書館周知強化月間」として、ポスターの掲示及び利用案内の作成・配布を行ったほか、電子図書館の体験会を実施し、更なる利用の拡大を図りました。		魅力ある書籍の充実引き続き取り組み、更なる貸出数や予約数の向上を図るとともに、児童図書に閲覧制限のない読み放題パックを導入し、児童の電子書籍の利用を推進していきます。		



## エ 地域の学習拠点としての図書館づくり

### 1-①-エ 図書館サービスの充実

事業概要					
図書館資料やレファレンスサービス等の充実を図るほか、各種行事や資料の特集展示などを行い、図書館の利用促進と区民の読書活動の推進を図ります。					
指標:総貸出数(冊・点)					
	令和4年度	令和5年度	令和6年度	令和7年度	令和8年度
目標(P)	3,846,252	3,911,000	3,977,000	4,045,000	4,114,000
実績(D)	3,846,252	3,723,216	3,558,422		
	成果・評価(D・C)		次年度に向けた取組等(A)		
R4	<p>図書館資料の充実を図るとともに、時節に応じた特集展示を区立図書館全体で年間1,200回実施しました。また、森鷗外没後100年、樋口一葉生誕150年記念事業を含む様々な行事にも取り組み、区民の読書活動の推進を図りました。</p>		<p>図書館資料の充実を進め、利用者の興味関心を引き出す様々なテーマの行事や特集展示を実施するほか、令和5年度においては「藩校サミット」関連事業などにも取り組むことにより、区民の身近な学習拠点として多様なニーズに対応した資料提供と情報発信を図ります。</p>		
R5	<p>区民の読書活動の推進を図るため、図書館資料の充実を図るとともに、全館で「藩校サミット」「関東大震災100年」等、区の事業に関連した取組を実施したほか、各館が様々な行事や時節に応じた特集展示を実施しました。</p>		<p>引き続き、図書館資料の充実や、利用者の興味関心を引き出す様々なテーマの行事や特集展示を実施します。また、令和6年度においては石川県金沢市及び熊本県玉名市との協定締結5周年に関する事業等に取り組むほか、区民の身近な学習拠点として、閲覧環境の整備を図ります。</p>		
R6	<p>区立図書館の「学びの拠点」としての機能向上を図るため、真砂中央図書館及び水道端図書館において、電源付き閲覧席の増設を行いました。</p> <p>また、文京区ゆかりの文学者に関する事業に取り組み、熊本県玉名市との協定締結5周年に伴い夏目漱石に関する展示や講演会を実施したほか、吉本隆明氏生誕100年を記念して氏とその家族の作品展示などを行いました。</p>		<p>引き続き、図書館資料の充実を進め、図書館の利用促進及び区民の読書活動の推進を図るとともに、図書館システムを更新し、全館でICタグを活用したセルフ貸出機・返却機の導入を行う等、更なる図書館利用の利便性の向上を図っていきます。</p>		

1-①-エ 子どもの読書活動の推進					
事業概要					
子どもたちが生涯にわたり読書習慣を身につけられるよう、発達段階に応じた行事や読書支援を行います。また、保護者への啓発や地域団体等との連携により、子どもの読書環境の整備に取り組みます。					
指標: 児童図書貸出数(冊)					
	令和4年度	令和5年度	令和6年度	令和7年度	令和8年度
目標(P)	1,252,301	1,273,000	1,295,000	1,317,000	1,339,000
実績(D)	1,252,301	1,215,183	1,165,835		
	成果・評価(D・C)		次年度に向けた取組等(A)		
R4	「子ども読書活動推進計画」に基づく読書環境の整備と読書活動の充実を図るため、ブックリストの作成や、図書の充実、保護者や子どもへの啓発を行い、区立図書館の利用促進を図りました。読み聞かせやおはなし会などの行事を実施し、親子や子どもが本に親しむ機会を提供しました。		引き続き、「子ども読書活動推進計画」に掲げる37の事業について、関係機関との連携のもと、着実に実施します。図書館においては、子どもの発達段階に応じたブックリストの作成・紹介や各種行事を実施し、子どもたちに多くの読書機会を提供するとともに保護者向け講演会等を行い、啓発を行います。さらに、地域の保育園、幼稚園、小・中学校への図書の貸出や出張おはなし会等を実施し、地域の読書活動を支援します。		
R5	「子ども読書活動推進計画」に基づく読書環境の整備と読書活動の充実を図るため、ブックリストの作成や、図書の充実、保護者や子どもへの啓発を行い、区立図書館の利用促進を図りました。読み聞かせやおはなし会などの行事を実施し、親子や子どもが本に親しむ機会を提供しました。令和5年度より保健サービスセンターからの依頼に基づき、「あつまれ！フレッシュママ」へ図書館員が出張し読み聞かせをする取り組みを新たに始め、一層の子どもの読書環境の整備に取り組みました。		引き続き、「子ども読書活動推進計画」に掲げる37事業について、関係機関との連携のもと、着実に実施します。図書館においては、子どもの発達段階に応じたブックリストの作成・紹介や各種行事を実施し、子どもたちに多くの読書機会を提供するとともに保護者向け講演会等を行い、啓発を行います。さらに、地域の保育園、幼稚園、小・中学校への図書の貸出や出張おはなし会等を実施し、地域の読書活動を支援します。子どもが過ごしやすい図書館を目指し、職員一人ひとりのスキルアップを目指します。		
R6	「子ども読書活動推進計画」に基づく読書環境の整備と読書活動の充実を図るため、発達段階に応じたブックリストの作成や、図書の充実、保護者や子どもへの啓発を行い、区立図書館の利用促進を図りました。読み聞かせやおはなし会などの行事を実施し、親子や子どもが本に親しむ機会を提供しました。また、他部署や地域のイベントと連携した出張おはなし会など、図書館以外の場における取り組みを行い、子どもの読書環境の一層の整備に取り組みました。		引き続き、「子ども読書活動推進計画」に掲げる37事業について、関係機関との連携のもと、着実に実施します。図書館においては、子どもの発達段階に応じたブックリストの更新・紹介や各種行事を充実させ、子どもたちに多くの読書機会を提供するとともに保護者向け講演会等を行い、啓発を行います。さらに、地域の保育園、幼稚園、小・中学校への図書の貸出や出張おはなし会等を実施し、地域の読書活動を支援します。子どもが過ごしやすい図書館、来館したくなる図書館を目指し職員一人ひとりが創意工夫していきます。		

(2)分野別基本方針② 学び続けるための活動の支援  
 ア 区民の主体的な学習活動の支援

1-②-ア 資格取得キャリアアップ講座					
事業概要					
区民の資格取得やキャリアアップを支援するため、区内大学と連携し、大学で開講する講座を区民が受講する際に一部補助を行い、区民の資格取得やキャリアアップを支援します。					
指標: 受講者数(人)					
	令和4年度	令和5年度	令和6年度	令和7年度	令和8年度
目標(P)	70	70	70	70	70
実績(D)	31	33	31		
	成果・評価(D・C)		次年度に向けた取組等(A)		
R4	<p>平時から連携している区内大学による資格取得に直結した講座により、能力の習熟に繋がりました。しかし、定員に満たない講座があったことから、受講者数を増やすための取組が必要です。</p>		<p>ラインナップの充実と合わせ、内容や日時のほか、タイトルや導入文にも工夫を重ねるなど、広報にも工夫し受講者の増加につなげます。</p>		
R5	<p>区内大学との協働により、主としてオンデマンドにより5講座を実施しました。学習時間の確保やモチベーション維持にも課題があると思われ、定員には達しませんでした。一人ひとりのライフスタイルに応じたキャリア選択や、新たなステージで求められるスキルアップに繋がりました。</p>		<p>時事に即したメニューや、技術・技能等のスキル向上に関する専門的、実践的な講座提案について依頼するとともに、区報やSNSも活用するなど、一層の事業周知に努めます。</p>		
R6	<p>これまで同様、資格取得に直結した5講座について、様々な環境やライフスタイルに合わせた学習機会の提供となるよう、オンデマンド視聴やe-ラーニング形式により実施しました。            定員には達していませんが、必要なタイミングでの学び直しと、仕事に役立つスキル習得に繋がりました。</p>		<p>資格取得以外にも、語学や、メンタルヘルス等、時事に即したメニューやいくつになっても学び直しができるメニューの提案について依頼するとともに、アカデミア講座等においても事業周知に努めます。</p>		

1-②-ア 社会教育関係団体のアカデミー施設利用者数					
事業概要					
区民の自主的な文化・スポーツ・学習活動を促進するため、一定の要件を満たす団体を社会教育関係団体として登録し、その団体の施設利用を支援します。					
指標:社会教育関係団体のアカデミー施設利用者数(人)					
	令和4年度	令和5年度	令和6年度	令和7年度	令和8年度
目標(P)	102,057	135,000	150,000	160,000	167,000
実績(D)	102,057	113,394	140,807		
	成果・評価(D・C)		次年度に向けた取組等(A)		
R4	多くの社会教育関係団体によるアカデミー施設の利用があり、学習活動を通じて交流できる場を提供することで、区民の主体的な活動を支援することができました。		新型コロナウイルス感染症の影響で活動を控える団体が多かったですが、令和8年度の167,000人の利用を目標に、引き続き社会教育関係団体登録制度と並行して、活動の場を提供します。		
R5	令和5年度は感染症による制限が全面的に撤廃された結果、多くの施設利用があり、区民の自主的なサークル・団体活動を支援することができました。		区民に活動の場を提供するとともに、社会教育関係団体への参加も促していきます。		
R6	多くの社会教育関係団体によるアカデミー施設の利用があり、文化・スポーツ・学習活動を通じて交流できる場を提供することで、区民の主体的な活動を支援することができました。		引き続き、区民に活動の場を提供するとともに、社会教育関係団体の活動に参加する機会を設けることで、参加を促していきます。		

1-②-ア 社会教育関係団体登録制度による活動支援					
事業概要					
区民の自主的な文化・スポーツ・学習活動を促進するため、一定の要件を満たす団体を社会教育関係団体として登録し、施設の優先利用や利用料金の減額などを行い、その活動を支援します。					
令和8年度に向けた目標(P)					
登録団体の活動内容を正確に把握し、広く区民に周知することで、団体活動の活性化と区民に各種活動への参加機会を提供し、区民の自主的な文化・スポーツ・学習活動を支援します。					
	成果・評価(D・C)		次年度に向けた取組等(A)		
R4	登録団体名簿の関連施設への配架及びホームページへの掲載により、登録団体を広く周知し、区民の自主的な活動の促進につながりました。 また、3年に一度の更新を実施し、活動している団体をより正確に把握することができました。		引き続き、区民の自主的な活動促進のため、登録団体名簿を更新し、関連施設へ配架の上、ホームページへ掲載します。登録団体の活動内容を正確に把握し、区民へ活動実績の周知を図ります。		
R5	関連施設への登録団体名簿の配架やホームページの更新により、正確な情報を周知することで、区民へ活動への参加を促すことができました。 また、実績報告書の提出を求めることで、団体の活動内容を把握をすることができました。		登録団体名簿やホームページの更新に加え、登録団体からの実績報告書の提出により、活動内容を正確に把握していきます。その上で、引き続き、区民の自主的な活動促進を図ります。		
R6	登録団体からの実績報告書の提出により、活動内容を正確に把握し、登録団体名簿やホームページの更新を行ったことで、区民の自主的な活動を促すことができました。		3年に一度の登録更新により、活動している団体を正確に把握、周知することで、区民の自主的な活動促進を図ります。		

## イ 活動の成果を披露できる場の充実

1-②-イ 生涯学習フェア					
事業概要					
<p>文京アカデミア講座や区内大学生涯学習センターの紹介、講座受講相談を実施し、区民に対し生涯学習活動への参加を促す機会をつくとともに、区内サークルの活動紹介や体験コーナー、ステージでの活動発表等を行うことにより、学習成果披露の場や区民同士の交流の機会を提供します。</p>					
指標: 来場者数(人)					
	令和4年度	令和5年度	令和6年度	令和7年度	令和8年度
目標(P)	590	1,100	1,200	1,300	1,400
実績(D)	590	500	730		
	成果・評価(D・C)		次年度に向けた取組等(A)		
R4	<p>アカデミア講座や区内大学生涯学習センター、区内で活動する生涯学習サークルの活動紹介のほか、ステージ発表等により、区民の学びを表現する場を設けることで、学習意欲の向上を図りました。</p>		<p>引き続き、学習成果の発表機会提供と団体間の交流を図るとともに、活動意欲向上、及び新たな一歩を踏み出す契機に繋がるよう、団体との連携や広報に工夫をします。</p>		
R5	<p>シビックセンター改修工事に伴い、サークルの展示や活動紹介の会場が、例年と異なりアートサロン1会場のみでの実施となりました。展示団体や展示作品数が大きく減少したことに伴い来場者も減少しましたが、アカデミア講座や区内大学が実施する生涯学習講座とあわせ、小ホールでは舞台発表により、学習意欲の向上と学習活動へ一歩踏み出す契機の提供に繋がりました。</p>		<p>通常の2会場開催となる予定であることから、参加サークルの増強と区内大学の直接的な参加について能動的に誘起するほか、各種講座等での開催周知を図ります。</p>		
R6	<p>サークルの展示や活動紹介が従前通りの開催となり、参加団体、来場者共に増加しました。アカデミア講座や区内大学が実施する生涯学習講座を紹介したことで、学習意欲の向上と学習活動へ一歩踏み出す契機の提供に繋がりました。</p>		<p>活動意欲向上、及び新たな一歩を踏み出す契機に繋がるよう、区内生涯学習団体への周知について長期的に対応し、参加団体の増加に努めます。</p>		

1-②-イ 体験教室ウィーク					
事業概要					
地域におけるコミュニティの育成と生涯学習活動の支援を目的として、各地域アカデミーで活動する生涯学習団体を区民に紹介するとともに、生涯学習団体の活動に区民が参加する機会を創出し、団体活動を支援します。					
指標:参加団体数(団体)					
	令和4年度	令和5年度	令和6年度	令和7年度	令和8年度
目標(P)	47	49	50	51	52
実績(D)	47	62	68		
	成果・評価(D・C)		次年度に向けた取組等(A)		
R4	年2回開催する体験教室ウィークについては、コロナ禍による参加団体の低減が予想された中、想定以上の団体の参加がありました。 なお、アカデミー湯島の1回目は、開催期間が改修工事と重なり、止む無く中止しました。		(公財)文京アカデミーのホームページや広報紙による周知に加え、各館において、各団体への案内を積極的に行うことで、参加団体の増加に努めます。		
R5	新型コロナウイルス感染症の行動制限がなくなり、参加団体数もコロナ禍以前の数を上回る結果となりました。		従来の広報や各館での積極的な声掛けに加え、生涯学習フェア等、他事業との連携を深め、参加団体の増加に努めます。		
R6	アカデミー千石は、空調工事のため1回目の事業を実施できませんでしたが、全体では、年間参加団体数が過去最高となりました。		広報や各館での積極的な声掛け等により既存参加団体の継続参加を促すと共に、新規参入団体の増加に努めます。		

1-②-イ 文化・芸術に親しむ発表会、大会等の実施【再掲】					
事業概要					
文京区秋の文化祭（華道展、茶会、書道展、絵画展）、各種つどい・大会事業（民謡、謡曲、吟剣詩舞道、合唱、日本舞踊、三曲、民踊）、企画展等の展示や能楽及びかるた関係事業等を実施します。					
指標：事業参加者数の合計(人)					
	令和4年度	令和5年度	令和6年度	令和7年度	令和8年度
目標(P)	14,340	19,120	23,900	23,900	25,000
実績(D)	29,680	20,556	19,383		
	成果・評価(D・C)		次年度に向けた取組等(A)		
R4	<p>各事業の参加者数の合計を成果指標としています。コロナ禍で再開できない事業もありましたが、コロナ禍前の2年間（平成30年、令和元年）の平均値23,900人の6割の14,340人を目標としました。</p> <p>令和4年度単年度事業「文の京ミュージックネット施設入館料助成」をのべ16,398人が利用したこともあり、目標を大きく超える実績となりました。</p>		<p>令和5年度は参加者数をコロナ禍前の8割の水準に戻すことを目標とします。全国藩校サミットや文の京ミュージックネット加入施設周遊デジタルスタンプラリーなどの新規事業に取り組み、周知活動にも力を入れ、文化事業への参加者を増やします。</p>		
R5	<p>各事業の参加者数合計を成果指標としています。令和5年度は参加者数をコロナ禍前の8割の水準に戻すことを目標とし、達成できました。</p> <p>単年度事業の「全国藩校サミット文京大会」や企画展等各種記念事業では、区民に江戸時代の文化や教育にふれる機会を提供し、多くの参加者がありました。区内障害者施設で制作された絵画等を展示した「Bunkyo Brut」には昨年開催時（462人）の約2倍となる959人の観覧者が訪れました。</p>		<p>定例事業である文化祭や伝統芸能の発表会を開催するとともに、かるた関係の展示や体験イベントを開催して区の文化資源であるかるたの区民への定着及び若年層の文化事業への参加を促します。障害者の芸術活動発表の場である「Bunkyo Brut」も開催3年目を迎え、グッズの販売等内容をさらに充実させていきます。</p>		
R6	<p>各事業の参加者数合計を成果指標としていますが、令和6年度は目標を超えることができませんでした。</p> <p>「文京区×ちはやふるの世界展」を開催し、区内外に区の文化資源であるかるたを身近に感じられるよう競技かるた体験等の機会を提供し、延べ2,129人が来場しました。</p> <p>また、障害者の芸術活動発表の場である「Bunkyo Brut」には、前年と同程度の観覧者が訪れました。</p>		<p>令和7年度は、謎解きとかるたを組み合わせた体験イベントの実施、児童館等へのかるた講師派遣を行い、若年層の認知度向上を図ります。</p> <p>また、障害者による文化芸術活動のさらなる活性化を目指すため、有識者が厳選した作品の展示及びギャラリートーク（作品解説）を行い、観覧を楽しみながら作品や障害者に対する理解を深める展示を行います。</p>		

## ウ 学びを通じた交流・仲間づくりの推進

1-②-ウ ふれあいサロン		
<b>事業概要</b>		
地域活動センターにおいて、幅広い年代の区民が参加する各種イベントや様々な教室を開催し、生きがいづくりや区民間の交流の支援、地域のさらなる活性化を目指します。		
<b>令和8年度に向けた目標(P)</b>		
各地域の特色を生かしながら、住民の相互交流を促進し、地域活動を担う人材発掘につながる講座を実施していきます。		
	<b>成果・評価(D・C)</b>	<b>次年度に向けた取組等(A)</b>
R4	新型コロナウイルス感染拡大以降、実施回数を縮減していましたが、令和4年度は感染対策を徹底しながら昨年度実績の2倍を上回る講座を実施し、区民間の交流を進めることができました。	アフターコロナを見据え、実施回数をさらに増やすとともに、時事に即した事業を実施し、幅広い層の参加を促進していきます。
R5	令和5年度は昨年度実績を上回る講座を実施することができました。また、社会福祉協議会と連携し、新たな内容の講座を行うことができました。	事業内容について検討を行い、地域活動を担う人材発掘につながる講座を充実していくとともに、様々な世代の参加を促進していきます。
R6	令和6年度は昨年度と同数の講座を実施することができました。また、社会福祉協議会と連携し、地域住民との交流を深める講座を行うことができました。	事業内容について検討を重ね、社会福祉協議会等と連携しながら人材発掘につながる講座を充実していくとともに、様々な世代の参加を促進していきます。



**(3)分野別基本方針③ 学びの循環による地域づくり**

**ア 地域の学びを促進する人材育成の推進**

1-③-ア 人材育成のための講座					
事業概要					
区や（公益）文京アカデミー等と協働して事業を行う人材を育成するため、「文の京生涯学習司」、「文の京地域文化インタープリター」「文京アカデミアサポーター」の3つの養成講座を実施します。					
指標:受講者数(人)					
	令和4年度	令和5年度	令和6年度	令和7年度	令和8年度
目標(P)	39	45	45	45	45
実績(D)	41	28	25		
	成果・評価(D・C)		次年度に向けた取組等(A)		
R4	区内大学及び文京アカデミアサポーターの会の協力を得て、「文の京生涯学習司養成講座（隔年）」「サポーター養成講座」を実施し、地域人材の掘り起こしと新たな認定者の確保に繋がりました。また、講座運営には一定の人数を確保する必要があり、途中で参加を取り止める受講者も想定し、かつ講座運営が可能な人数の受講としたため、実績が目標を上回りました。		講座の継続のほか、生涯学習団体等と積極的な情報交換を行い、人材の育成・確保に努めます。		
R5	区内大学との協働により「文の京地域文化インタープリター養成講座」について、幅広い年代の受講を見込み午前中の開催へと変更し実施しました。思惑と異なり定員には至りませんでした。受講者全員の12名が新たに認定されました。 文京アカデミアサポーターの会の協力を得て「サポーター養成講座」を実施し、受講を修了した16名が新規会員となり、アカデミア講座に従事いただきました。		文の京生涯学習司養成講座の実施にあたり、魅力的かつ実践的なメニュー等を協議・選定することにより、幅広い年代の地域人材の掘り起こしと、新たな認定者による生涯学習の活性に繋がります。		
R6	区内大学との協働により「文の京生涯学習司養成講座」を実施しました。新たに土曜日にも設定するなど、幅広い年代の受講が叶うよう努めました。定員には至りませんでした。受講者全員の15名が新たに認定されました。 また、文京アカデミアサポーターの会の協力を得て「サポーター養成講座」を実施し、受講を修了した8名が新規会員となり、アカデミア講座に従事しました。		「文の京地域文化インタープリター養成講座」の実施年であることから、安定した講座運営と併せ、「文京アカデミアサポーター養成講座」についても実情に合わせた講座メニューとするなど、幅広い年代による生涯学習の活性化に繋がります。		

1-③-ア 学習支援者スキルアップ講座					
事業概要					
<p>(公財) 文京アカデミーと協働して事業を行う「文京アカデミアサポーター」「文の京生涯学習司」「文の京地域文化インタープリター」などの生涯学習支援者を対象としたスキルアップ講座を実施し、より多角的な活動が行える技能等を学習する機会を提供します。</p>					
指標: 受講者数(人)					
	令和4年度	令和5年度	令和6年度	令和7年度	令和8年度
目標(P)	50	70	70	70	70
実績(D)	46	48	50		
	成果・評価(D・C)		次年度に向けた取組等(A)		
R4	<p>より生涯学習支援活動に欠かせなくなりつつあるパソコン講座など、支援者のニーズを踏まえた講座や、支援者の企画運営する講座を実施し、効果的なスキルアップに繋がりました。</p>		<p>活動に必要なスキルを学ぶほか、関心の高い事象に関して情報共有を図ることで、充実した学習機会を提供します。</p>		
R5	<p>情報モラルとインターネットの安全な使い方、傾聴やコミュニケーションスキル向上を目的とした講座を実施し、ICTを使用した情報収集、知見の蓄積の支援、幅広い企画提案力向上に繋がりました。</p>		<p>新たな主体との協働にも注力し、講座内容の充実を図ることで、潜在的な企画提案希望者の掘り起こしや、モチベーションの向上を図ります。</p>		
R6	<p>生涯学習活動はもとより、幅広く人生が豊かになるよう、情報収集・処理能力の向上を目的とした「ChatGPT講座」、アカデミア講座に拘ることなく、地域等でもさまざまなイベントの企画提案能力や実行力の向上に資するよう「講座企画提案」に関する講座を実施し、ICTを使用した情報収集、知見の蓄積の支援、幅広い企画提案力向上に繋がりました。</p>		<p>区内企業との協働や講師の掘り起こしにも注力し、先駆的な生涯学習機会の充実と、新たな企画提案希望者の掘り起こしに努めます。</p>		

## イ 人材活用の仕組みの構築

1-③-イ 区民プロデュース講座					
事業概要					
区民の学習成果を活かし、地域に根差した生涯学習を推進するため、個人・NPO等の団体が企画する講座を公募して実施します。					
指標:受講者数(人)					
	令和4年度	令和5年度	令和6年度	令和7年度	令和8年度
目標(P)	202	300	300	300	300
実績(D)	186	230	310		
	成果・評価(D・C)		次年度に向けた取組等(A)		
R4	文の京生涯学習司によるきめ細かい相談体制により、地域の人材から広く提案され、特色ある講座の開講に繋がりました。その一方で、コロナ禍から目標・実績ともに影響を受ける結果となりました。		相談体制を継続するとともに、新たな提案の創出に向けて、周知を行う範囲とアプローチの手法について検討していきます。		
R5	生涯学習相談にて、事前相談や申込書の書き方レクチャーを継続したとともに、企画選定委員会においては、社会のトレンドも意識した講座を選定しました。		区や区民の持つポテンシャルを活かした講座や、継続性のある学習活動の入口となる講座の実施となるよう、区民視点での講座選定や、多角的な視点からのコーディネートに取り組みます。		
R6	年間を通して実施している「生涯学習相談」において、相談者の来庁時期を考慮し開設時間帯の変更を行うなど、いつでも提案・相談を受けられるよう環境を整備しました。		相談体制を継続するとともに、文京アカデミア生涯学習推進委員会とも連携を図り、区民の目線から一層多彩なメニューの選定と、新たな人材の掘り起こしに努めます。		

1-③-イ 各種講座・展示会の企画への起用					
事業概要					
文の京地域文化インタープリターや文の京生涯学習司等の活躍を支援し、区の文化事業に活かしていく事業（企画展等）を展開していきます。					
指標:生涯学習支援者企画講座開催数(件)					
	令和4年度	令和5年度	令和6年度	令和7年度	令和8年度
目標(P)	30	30	30	30	30
実績(D)	30	37	28		
	成果・評価(D・C)		次年度に向けた取組等(A)		
R4	アカデミア講座の選定のほか、イベント・公開講座の開催等、生涯学習支援者の協力を得て、多様なニーズに対し区民目線から質の高い学習機会を提供できました。		生涯学習支援者との連携を密にした積極的な意見交換により、活動の活性と講座の充実に向け、継続的に支援していきます。		
R5	アカデミア講座の提案、特別公開講座の企画、受託による実施など、幅広い領域のコーディネートにより、区民と生涯学習を結びつける大きな要素となりました。		各種人材養成講座を継続し、新たな認定者を確保するとともに、区民の学びの促進につながるよう、各団体の主体性を尊重しつつ、その専門的な知見を活かした活動機会を提供していきます。		
R6	アカデミア講座の提案、特別公開講座の企画・運営など、幅広い領域で連携を図ったことで、区民ニーズを大切にした生涯学習の提供に繋がりました。		財団と各団体との役割を明確にし、長所を活かしながら講座の充実と各団体の主体的な活動に繋がります。		

## ウ 地域の資源を活かして学びを深める取組の推進

### 1-③-ウ 大学連携による各種事業

事業概要					
<p>区民のニーズにあった生涯学習機会を提供するため、大学と連携した事業を展開します。</p>					
指標: 受講者数(人)					
	令和4年度	令和5年度	令和6年度	令和7年度	令和8年度
目標(P)	1,231	1,300	1,400	1,500	1,500
実績(D)	974	1,059	1,250		
	成果・評価(D・C)		次年度に向けた取組等(A)		
R4	<p>高度かつ専門的な学習機会提供のため、アカデミア講座、学長講演会、資格取得キャリアアップ講座等、人材、キャンパスを活用した講座を実施しました。また、オンライン・オンデマンドにより実施もしましたが、定員に満たなかったことが多かったため、継続的に内容や日時のほか、タイトルや導入文にも工夫を重ねます。</p>		<p>多くの方へ学習機会の提供が叶うよう、大学と連携した広報や、担当者とのコミュニケーションに努めます。</p>		
R5	<p>アカデミア講座、学長講演会、資格取得キャリアアップ講座等を継続したほか、大学との意見交換や情報の共有を通し、新たな講座メニューの提供に繋がりました。</p>		<p>大学の主体性を尊重しつつ、課題や認識の共有を図るとともに、双方の長所を活かし、一層充実した企画提案が叶う体制・環境の醸成に努めます。</p>		
R6	<p>アカデミア講座、学長講演会、資格取得キャリアアップ講座等を継続したほか、意見交換や情報の共有機会を充実させるため、大学担当者との会議スタイルを変更しました。</p>		<p>新たなメニューの提案や夜間・休日開講の実現に向け、課題や認識の共有を図るとともに、双方の長所を活かし、一層充実した企画提案が叶う体制・環境の醸成に努めます。</p>		

1-③-ウ 文京お届け講座					
事業概要					
区民の自主的な学習活動を支援するとともに、区の職員が地域の団体の要望に応じて講師として職務に関する話をする中で、職員の意識改革と住民との協働関係の醸成を図ります。					
指標:実施講座数(件)					
	令和4年度	令和5年度	令和6年度	令和7年度	令和8年度
目標(P)	18	19	19	20	20
実績(D)	18	24	20		
	成果・評価(D・C)		次年度に向けた取組等(A)		
R4	一年を通して18件の講座申込があり、計455名の方が参加しました。これにより、区民の自主的な学習活動を支援し、区の施策等に対する理解を深めることができました。		新型コロナウイルス感染症の影響で、対面での講座を控える団体も多く、いくつかの講座はZoomで実施しました。引き続き、区民の要望を正確に捉え、学習活動の支援を行います。		
R5	令和5年度は24件の講座申込があり、計693名の方がお届け講座を受講しました。また、オリジナル講座の申込が多かったことから、区民の要望に応えることができました。		引き続き、区民要望に応えつつ、自主的な学習活動を支援していくとともに、申込みの簡略化に向け、申込方法の電子化に取り組んでいきます。		
R6	令和6年度は20件の講座を実施し、計464名の方がお届け講座を受講しました。また、電子での申し込みを開始し、申請の簡略化を図りました。		フォームでの申し込みについて周知を行い、活用していきます。また、引続き区民の要望を正確に捉え、学習活動の支援を行います。		

1-③-ウ 「文京学」講座					
事業概要					
文京アカデミア講座、文京いきいきアカデミア講座の中で地域に関する講座を実施し、文京区の歴史・文化・自然を学び、地域文化を考えるための学習機会を提供します。					
指標:受講者数(人)					
	令和4年度	令和5年度	令和6年度	令和7年度	令和8年度
目標(P)	120	120	120	120	120
実績(D)	110	149	102		
	成果・評価(D・C)		次年度に向けた取組等(A)		
R4	生涯学習支援者等の協力を得て、幅広い分野の人材による、地域に関する講座を提供しました。引き続き、講座内容の充実を図っていく必要があります。		地域に関する情報や人材の深掘りにより、新たな切り口からの講座が実施できるよう、文の京生涯学習司等との連携をより強めます。		
R5	前年度に引き続き、文京区の歴史や魅力など、文の京に特化した講座を実施したほか、いきいきアカデミアにおいても区ゆかりの人物の紹介や区内博物館等の見学を実施しました。		アカデミア講座、いきいきアカデミア講座共に、区政全般から生活に密着した区の施策に関する講座の実施により、区民の生涯学習活動の振興と、区政への理解が深まるよう努めます。		
R6	これまで同様、文京区の歴史や魅力など、文の京に特化した講座を実施したほか、いきいきアカデミアにおいてもミュージネット構成館による講義を実施しました。		区ゆかりの人物や事象、協定締結自治体等、区政全般から文京区に関する講座実施により、区民の生涯学習活動の振興と、区政への理解が深まるよう努めます。		

## 第4章 スポーツ分野の点検・評価

### 1. スポーツ分野の評価

文京区アカデミー推進協議会委員(学識経験者)

スポーツ分科会座長 青木 和浩

#### **基本方針①「だれもがスポーツを身近に感じる機会の拡充」**

スポーツの楽しさを知る機会の創出のため、初心者向けスポーツ教室、スポーツ交流ひろば、Bunkyo Sports Parkをはじめ、積極的に事業が行われており、数多くの参加者がみられている。さらにユニバーサルスポーツの普及なども実施しており、これらの点は高く評価できる。今後は、スポーツが得意でない子どもたちや実施種目の工夫なども心掛けて、より多くの区民が参加できる機会を創出していくことを期待したい。また、現在、多くの事業が行われ、情報発信されているものの、区民への周知や情報の取得が分かりにくい面も指摘された。今後、情報の一覧など工夫された情報発信をお願いしたい。

#### **基本方針②「いつでも、どこでも、いつまでもスポーツに親しむことができる環境づくり」**

気軽にスポーツを楽しめる環境整備のため、未就学児童を対象に区内の屋外スポーツ施設を活用した外遊びの実施をはじめ、各事業で多くの参加者が見られた。また、スポーツ推進に関する事業補助など充実した取組が行われている点も評価できる。一方で、スポーツをする環境(施設)の稼働率が高いため、施設の予約を取ることが難しいという現状もある。今後は、区内の限られた施設の中で、学校開放の拡充なども視野に入れ、より多くの区民がスポーツを親しむことができる環境づくりを期待したい。

#### **基本方針③「スポーツの力を活用した地域づくり」**

区内で様々なスポーツ事業を活用し、コミュニティの醸成を目指している。特に「スポ・レクひろば」では、これまでの事業を見直し、区内外のボランティアや多様な人々との交流が促進されている点が評価できる。さらに、東京2020大会におけるレガシー継承事業など、区内のスポーツ資源を活用している点も評価したい。今後はレガシー継承事業が単なるイベント行事に終わることなく、スポーツの力を活用したコミュニティ醸成やスポーツが地域に定着する取組を推進していくことをお願いしたい。さらに、外国人など、誰もが携われるツールとして「スポーツ」の活用を期待したい。

#### **分野の総評**

文京区は、プロスポーツをはじめ、様々なスポーツ団体、教育機関が存在し「する・見る・支えるスポーツ」の環境が整っている。コロナ禍を終えて、数多くの事業に参加する区民が増えており、充実した取組が行われている点を高く評価したい。今後は、スポーツとかかわりが少ない人々やあらゆる年代の人々をはじめ、これまで以上に多様性のある事業の展開を期待したい。また、より多くの区民が情報を得られるように情報発信を工夫し、全区民が気軽に参加できる「スポーツ」を目指していただきたい。

現在のスポーツを取り巻く環境は常に変化しており、安全性に配慮した施設の共有利用も重要である。さらに「支える」人々が、より活躍できるよう環境の整備を推進していただきたい。東京2020レガシー事業の継承を発展させ、他の区市町村にはない「文京区らしさ」を前面に出した事業を展開することを期待したい。

## 2. 主要事業一覧

分野別基本方針①だれもがスポーツを身近に感じる機会の拡充		アカデミー推進計画	総合戦略	重点
ア スポーツの楽しさを知る機会の創出				
25	初心者向けスポーツ教室	○		
26	スポーツ交流ひろばの充実	○		
27	Bunkyo Sports Park		○	○
イ ユニバーサルスポーツの普及振興				
28	ニュースポーツ教室・大会	○		
29	障害者スポーツ体験教室	○	○	
30	Bunkyo Sports Park【再掲】		○	○
ウ スポーツ観戦の場と機会の拡充				
31	地域のスポーツ団体等との連携による事業展開	○	○	
エ スポーツボランティア等の活動支援				
32	スポーツボランティアの養成	○	○	
分野別基本方針②いつでも、どこでも、いつまでもスポーツに親しむことができる環境づくり		アカデミー推進計画	総合戦略	重点
ア 気軽にスポーツを楽しめる環境の整備				
33	スポーツ交流ひろばの充実【再掲】	○		
34	まるごと子育て応援未就学児童の遊び場開放事業	○		
イ スポーツに関する情報の発信と相談体制の整備				
35	スポーツ交流ひろば通信の発行	○		
36	スポーツボランティア情報の提供	○	○	
ウ スポーツを楽しむ人を増やす事業の展開				
37	地域スポーツ団体の支援・育成	○	○	
38	個人利用のためのスポーツ施設の開放と指導員によるアドバイス	○		
39	スポーツの日事業	○		
エ スポーツ指導者等の育成と確保、技術の強化				
40	スポーツ指導者の育成	○		
オ 心身の健康づくり				
41	小・中学生向けスポーツ教室	○		
42	親子向けスポーツ教室	○		
43	スポーツ交流ひろばの充実【再掲】	○		
分野別基本方針③スポーツの力を活用した地域づくり		アカデミー推進計画	総合戦略	重点
ア スポーツを通じた仲間づくりと地域づくり				
44	親子向けスポーツ教室【再掲】	○		
45	スポ・レクひろば	○		
イ プロスポーツ団体等との連携・協働				
46	地域のスポーツ団体等との連携による事業展開【再掲】	○	○	
47	Bunkyo Sports Park【再掲】		○	○

ウ 東京2020大会におけるレガシーの継承と活用				
48	障害者スポーツ体験教室	○	○	
49	Bunkyo Sports Park【再掲】		○	○
エ 人材・組織(町会・地域クラブ)との連携・協働				
50	地域スポーツ団体の支援・育成【再掲】	○	○	
51	スポーツ指導者地域派遣	○		
52	Bunkyo Sports Park【再掲】		○	○
オ スポーツの魅力を体感する機会の充実				
53	初心者向けスポーツ教室【再掲】	○		
54	小・中学生向けスポーツ教室【再掲】	○		

※総合戦略の欄は、「文の京」総合戦略(令和6年度～令和9年度)に掲載されている事業。

※重点の欄は、令和6年度に文京区の重点施策として選定された事業。



### 3. 分野別基本方針に対する事業を通じた達成状況

#### (1) 分野別基本方針① だれもがスポーツを身近に感じる機会の拡充

指標	現状値		目標値
	令和元年度	令和7年度	
スポーツ実施率（週1日以上）【スポーツをする】	54.9% （令和元年度）	58.3% （令和7年度）	60.0%
スポーツ観戦率【スポーツを見る】	23.7% （直接観戦） （令和元年度）	23.7% （直接観戦） （令和7年度）	30.0%
スポーツボランティアの参加率【スポーツを支える】	10.7% （令和元年度）	12.0% （令和7年度）	20.0%

#### 【分野別基本方針①だれもがスポーツを身近に感じる機会の拡充の状況】

だれもがスポーツを身近に感じる機会の拡充では、スポーツの楽しさを知る機会の創出のため、初心者向けスポーツ教室や区立小・中学校を活用したスポーツ交流ひろば事業を実施しました。初心者向けスポーツ教室は432人（前年比31人増）、スポーツ交流ひろばは26,869人（前年比1,949人増）の参加がありました。また、年齢、性別、体力等に関わらず、多種多様なスポーツを体験することのできるスポーツイベント「Bunkyo Sports Park」では、野球やサッカー、ラグビーといったメジャースポーツだけでなく、パルクールやBMXといったアーバンスポーツ、デフ陸上やパラバドミントン等のパラスポーツを体験することができるブースの設置、チアダンスや手話ダンス、ろう空手道のステージパフォーマンス等、延べ11,253人（前年比2,859人増）の来場がありました。

ユニバーサルスポーツの普及振興を図るため、「みんなで楽しくポッチャ大会」の開催、車いすバスケットボールや競技用義足などを体験することができる「パラスポーツ体験会」等を実施し、認知度を高めました。

区内に拠点を持つ読売巨人軍やアルバルク東京との協働により、ホームゲーム観戦イベントを実施すると共に、パリ2024オリンピックでは、バスケットボール男子日本代表戦のパブリックビューイングを開催しました。

これらの事業の実施に際しては、区に登録している多くのスポーツボランティアが活躍し、スポーツを支える人材の養成を図っています。令和6年度は年間で32件（前年比9件増）の事業にスポーツボランティアが参加しました。今後、スポーツボランティアについて広く案内し、さらなる啓発に努めます。

これらの取組により、多くの区民にスポーツを「する」「見る」「支える」機会を提供しました。今後、さらなる事業周知に努め、だれもがスポーツを身近に感じる機会を拡充していきます。

#### 【アカデミー推進協議会の意見】

◎コロナ禍を終えて徐々に事業や参加する区民が増えてきている印象である。施設開放やスポーツ交流ひろばも参加者が増えていて、よい方向に進んでいると思う。

◎スポーツをやりたいと思う人が増えているため、団体は施設がとれず会場が確保できないことが課題だと感じている。

◎スポーツが得意でない子どもが参加できる機会を一層充実してほしい。

**(2)分野別基本方針② いつでも、どこでも、いつまでもスポーツに親しむことができる環境づくり**

指標	現状値		目標値
「スポーツ活動を支える環境を整備すること」への満足度（※）	36.3% （令和元年度）	49.9% （令和7年度）	45.0%

指標	現状値	目標値	令和4年度 実績値	令和5年度 実績値	令和6年度 実績値
スポーツ指導者（スポーツ推進委員・スポーツリーダー）派遣の実績件数	120 件 （令和元年度）	135 件	85 件	84 件	114件

**【分野別基本方針② いつでも、どこでも、いつまでもスポーツに親しむことができる環境づくりの状況】**

いつでも、どこでも、いつまでもスポーツに親しむことができる環境づくりでは、気軽にスポーツを楽しめる環境を整備するため、六義公園運動場などの屋外スポーツ施設を活用し、未就学児を対象に外遊びの機会を提供し、令和6年度は6,060人（前年比1,720人増）が参加しました。

スポーツを楽しむ人を増やす事業の展開のため、インクルーシブスポーツ推進事業等を行う団体に対し、経費の一部補助を行いました。令和6年度は、9団体17事業で補助制度が活用され、地域スポーツ団体の支援および育成を図りました。また、スポーツセンター、総合体育館、江戸川橋体育館において、指導員を配置し、卓球、バドミントン、バスケットボール、バレーボールなど、様々な種目の個人向け一般開放を行っています。令和6年度は23,648人（前年比1,965人増）の利用があり、多くの区民にスポーツをする機会を提供することができました。

スポーツ指導者の育成と確保、技術の強化では、スポーツ推進委員、スポーツリーダー、体育協会加盟団体員、スポーツ交流ひろば指導員などのスポーツ指導者を対象に、普通救命講習やウォーミングアップ、クールダウン等についての講習会を開催し、指導者の知識と技術向上を図りました。

心身の健康づくりでは、小・中学生を対象としたスポーツ教室を開催しました。ジュニアローラー教室やジュニアサッカー教室を開催し、令和6年度は156人（前年比39人増）が参加しました。また、読売巨人軍やアルバルク東京、ヨネックスなどとの協働事業として、小学生ボール投げ&走り方教室やバスケットボール教室、テニピン体験会等の親子向けスポーツ教室に令和6年度1,188人（前年比473人増）が参加し、事後の参加者アンケートでも高い評価をいただきました。

事業内容のさらなる工夫等、いつでも、どこでも、いつまでもスポーツに親しむことができる環境づくりを継続的に展開していきます。

**【アカデミー推進協議会の意見】**

◎未就学児に対する屋外開放について初めて知り、気が付かないところまでフォローされていて感心した。

◎スポーツを継続することの効果やしないことのデメリットなどを学ぶ機会があるとよいのではないかと、それが継続のモチベーションにつながると感じている。

### (3)分野別基本方針③ スポーツの力を活用した地域づくり

指標	現状値	目標値	令和4年度 実績値	令和5年度 実績値	令和6年度 実績値
スポーツ団体等との連携 事業数	20 件 (令和元年度)	23 件	10 件	15 件	16 件
関係団体(パラスポーツ団 体含む)との連携事業数	5 件 (令和元年度)	7 件	5 件	5 件	8 件

指標	現状値		目標値
事業参加者の満足度	- (令和元年度)	100.0% (令和7年度)	80%

#### 【分野別基本方針③ スポーツの力を活用した地域づくりの状況】

スポーツの力を活用した地域づくりでは、スポーツを通じた仲間づくりと地域づくりとして、親子向けスポーツ教室を開催するとともに、知的障害のある方を主な対象に楽しみながら体を動かす機会を提供している「スポ・レクひろば」を通年で実施しました。スポ・レクひろばには、区に登録しているスポーツボランティアだけでなく、区内専門学校の学生もボランティアとして参加し、多様な人々の交流を促進することができました。

東京2020大会におけるレガシーの継承と活用としては、区内のまつり会場でのボッチャブースの設置を継続し、どなたでもパラスポーツを体験できる機会を提供しました。また、アルバルク東京、トヨタ自動車との連携によりパラアスリートを講師に迎え、競技用義足や車いすバスケットボール等を体験する「パラスポーツ体験会」、日本ブラインドサッカー協会の協力による区立小・中学校でのブラインドサッカー出前授業等、年齢や障害の有無等に関わらず、誰もが共にスポーツを楽しむことができる機会の提供を推進しました。

今後も、これらの事業内容を充実させながら取り組みを継続し、スポーツの力を活用した地域づくりを進めていきます。

#### 【アカデミー推進協議会の意見】

◎スポーツの力を活用した地域づくりは難しいと感じた。子どもたちを地域で見守ることが重要で、高齢者のサークルなどうまくマッチした組織としての動きが重要になり、そのきっかけやシステム・ツール構築が課題だと思う。

◎外国人区民の参加の観点から、スポーツは必ずしも専門の通訳が必要でなく、スポーツを通してコミュニケーションをとりあえる環境が重要である。固く考えすぎずに、ゆるく一緒にやる機会を充実していけるとよいと考える。

◎多様性も一つのキーワードになる。だれもが参加できるツールとしてスポーツがあるとよいと思う。

## 2.スポーツ (No.25~49)

### 4. 主要事業の成果に対する評価

#### (1)分野別基本方針① だれもがスポーツを身近に感じる機会の拡充 ア スポーツの楽しさを知る機会の創出

2-①-ア 初心者向けスポーツ教室					
事業概要					
<p>区民の健康の維持・増進及びスポーツを続けるきっかけづくりの機会として、区民が気軽にスポーツを体験できる各種初心者向けスポーツ教室を開催します。</p>					
指標:参加者数(人)					
	令和4年度	令和5年度	令和6年度	令和7年度	令和8年度
目標(P)	371	380	390	400	408
実績(D)	371	401	432		
	成果・評価(D・C)			次年度に向けた取組等(A)	
R4	<p>個人で簡単に始めることができないスポーツについて、初心者でも気軽に体験できる機会を作ることができました。 種目：アーチェリー、合気道、弓道</p>			<p>初心者向けスポーツ教室を受講した後も、引き続きスポーツを継続できるよう、実施団体等と継続方法等について協議します。</p>	
R5	<p>初めての競技に挑戦するきっかけづくりとして、一人では中々始めることができない3種目について初心者向け教室を実施し、たくさんの方のお申込み、ご参加をいただくことができました。 種目：アーチェリー、合気道、弓道</p>			<p>始めたスポーツを定着させる取り組みの展開、新しいスポーツを始める機会の提供に引き続き取り組んでまいります。</p>	
R6	<p>これまで開催していた3種目にテニスを加え、初めての競技に挑戦するきっかけづくりとして、一人では中々始めることができない4種目について初心者向け教室を実施しました。 種目：アーチェリー、合気道、弓道、テニス</p>			<p>参加人数を増やす方法を検討するとともに、新しいスポーツを始める機会の提供と、スポーツを継続できる取り組みを引き続き行ってまいります。</p>	

2-①-ア スポーツ交流ひろばの充実					
事業概要					
区立小・中学校の体育館や校庭を活用し、地域の指導員の指導のもと曜日や種目を設定し、区民の身近なスポーツ活動の場として開放します。					
指標:参加者数(人)					
	令和4年度	令和5年度	令和6年度	令和7年度	令和8年度
目標(P)	23,878	24,474	25,070	25,666	26,265
実績(D)	23,878	24,920	26,869		
	成果・評価(D・C)		次年度に向けた取組等(A)		
R4	区立小・中学校18校にて実施しました。参加者数については、徐々にですが、コロナ禍前の水準に戻りつつあります。		スポーツ交流ひろばに加えて、コロナ禍で中止とされていたプール一般開放の再開について、関係機関と検討していきます。		
R5	スポーツ交流ひろばは、区立小・中学校18校で実施しました。延べ参加者数は、徐々に増えてきています。 プール一般開放は、4年振りの再開となり、区立中学校1校で4日間実施しました。特に土日に利用者が多く、混雑回避のため、入場制限を行いました。		スポーツ交流ひろばの競技によっては、参加者数が減少しているところもあり、参加者増に向けた広報活動等が必要と考えます。 プール一般開放については、実施校数、実施日数の増に向けて運営方法の検討が必要です。		
R6	スポーツ交流ひろばは、区立小・中学校18校で実施しました。延べ参加者数は、徐々に増えてきています。 プール一般開放は、区立中学校1校で4日間開催しました。より安定した事業実施のため、運営方法を変更しました。		スポーツ交流ひろばは、参加者数が減少している種目もあり、効果的な広報活動について検討していきます。 プール一般開放については、実施校数、実施日数を増やす取り組みを検討します。		

2-①-ア Bunkyo Sports Park					
事業概要					
メジャーなスポーツに加えパラスポーツやアーバンスポーツなどの様々なスポーツや運動を体験できる場の提供として、区民のスポーツ振興を図るとともに、多様性への理解を促進することを目的に、各種スポーツ体験ブース、ステージイベントを実施します。					
指標:参加者延べ人数(人)					
	令和4年度	令和5年度	令和6年度	令和7年度	令和8年度
目標(P)			8,674	8,954	9,233
実績(D)		8,394	11,253		
	成果・評価(D・C)		次年度に向けた取組等(A)		
R5	地域のスポーツ団体や大学等と協力してブース運営やステージイベントを行い、新規事業でありながら、延べ8,000人以上の来場がありました。事前申込不要、対象者を「どなたでも」とすることで、よりインクルーシブ要素のあるイベントにすることができました。		誰もが安心してスポーツに触れることができる要素を取り入れ、スポーツ分野におけるSDGs及びインクルーシブ概念を普及するほか、デジタル技術を活用した競技体験等によるスポーツ分野でのDXの推進等を図っていきます。		
R6	地域のスポーツ団体等と連携し、野球やサッカーといった定番スポーツから、ポッチャ、プレイキン等のパラスポーツ、アーバンスポーツといった多様なスポーツを体験できる機会を提供するとともに、スポーツ分野におけるSDGsの概念を普及しました。来場者は、昨年度を大幅に超える延べ11,253人でした。		引き続き地域のスポーツ団体等と連携を図り、スポーツ分野におけるSDGs及びインクルーシブ概念を普及していくとともに、次年度は世界陸上及びデフリンピックが東京で開催されるため、それらに因んだ各種競技体験等の機会を提供することで、大会のレガシー継承や気運醸成を図っていきます。		

## イ ユニバーサルスポーツの普及振興

2-①-イ ニュースポーツ教室・大会					
事業概要					
障害の有無や年齢に関わらず一緒に楽しむことができるドッチビーやボッチャ等の各種ニュースポーツ教室や大会を実施します。					
指標:参加者数(人)					
	令和4年度	令和5年度	令和6年度	令和7年度	令和8年度
目標(P)	243	249	255	261	267
実績(D)	243	227	331		
	成果・評価(D・C)		次年度に向けた取組等(A)		
R4	コロナ禍でも、スポーツ推進委員会を中心に区内大学・専門学校の生徒やスポーツボランティアといった地域の資源と協力し、感染拡大防止対策を講じた上で、規模を縮小しながら実施しました。		パラスポーツのボッチャを一つのきっかけとして、可能性があれば他にも新たな種目による教室事業等を実施し、区民に広くニュースポーツに触れる機会を提供していきます。		
R5	スポーツ推進委員会を中心に区内大学・専門学校の生徒やスポーツボランティアといった地域の資源と協力し、コロナ禍以前の規模で実施しました。当初の参加者は目標値を超えていましたが、当日の参加率が低い結果となりました。		ボッチャ以外の種目についても検討し、令和6年度中に、区民に広くニュースポーツに触れる機会を提供していきます。		
R6	ニュースポーツ大会では幅広い年代の区民が参加し、ボッチャで競い合いました。また、地域への指導者派遣によりドッチビー等の指導を行い、ニュースポーツの普及を図りました。		引き続きニュースポーツ大会の開催やスポーツ推進委員会等の地域派遣によるボッチャやドッチビーを楽しむ機会を提供していきます。その他新しい種目を模索しニュースポーツの魅力を発信していきます。		

2-①-イ 障害者スポーツ体験教室					
事業概要					
障害のある方が気軽にスポーツ活動に参加できる機会とし、様々な障害者スポーツの種目を体験できる教室を開催します。					
指標:参加者数(人)					
	令和4年度	令和5年度	令和6年度	令和7年度	令和8年度
目標(P)	1,069	1,100	1,120	1,150	1,175
実績(D)	1,069	2,332	2,342		
	成果・評価(D・C)		次年度に向けた取組等(A)		
R4	東京2020大会の終了後も、ボッチャやブラインドサッカー等パラスポーツを知る教室事業や体験会を行い、広く区民に参加いただきました。 また、障害のある方でも気軽に参加できるよう内容を工夫した上で、区民誰もが安心して一緒に参加できるイベントを実施しました。		まつり等の場で継続的にパラスポーツに触れ、楽しいと思える機会を区民に提供することにより、パラスポーツの認知度を高めます。 年齢、性別、体力、障害の有無に左右されことなく、誰でも参加できるインクルーシブ要素を取り入れたスポーツ事業を、今後展開します。		
R5	ユニバーサルスポーツフェスタや、花の五大まつりでのボッチャ体験ブースの設置等により、より多くのパラスポーツを体験できる機会を提供し、パラスポーツの認知度を高めることができました。		障害のある方でも安心して応募・参加してもらえるよう、手話通訳者などの協力を得て分かりやすい運営方法を工夫します。 また、誰もが参加できる参加者目線でのインクルーシブスポーツ事業を実施します。		
R6	パラスポーツ体験会やニュースポーツ大会などにおいて、年齢や性別、障害の有無等に関わらず誰もがスポーツを体験できる機会を提供し、パラスポーツの認知度を高めました。		区内のまつり会場でのボッチャ体験ブースの設置等を行い、多くの区民がパラスポーツに触れることのできる機会を提供します。あわせて障害がある人が安心して事業に参加できるよう手話通訳者の手配について積極的に案内します。		

2-①-イ Bunkyo Sports Park					
事業概要					
メジャーなスポーツに加えパラスポーツやアーバンスポーツなどの様々なスポーツや運動を体験できる場の提供として、区民のスポーツ振興を図るとともに、多様性への理解を促進することを目的に、各種スポーツ体験ブース、ステージイベントを実施します。					
指標:参加者延べ人数(人)					
	令和4年度	令和5年度	令和6年度	令和7年度	令和8年度
目標(P)			8,674	8,954	9,233
実績(D)		8,394	11,253		
	成果・評価(D・C)		次年度に向けた取組等(A)		
R5	地域のスポーツ団体や大学等と協力してブース運営やステージイベントを行い、新規事業でありながら、延べ8,000人以上の来場がありました。事前申込不要、対象者を「どなたでも」とすることで、よりインクルーシブ要素のあるイベントにすることができました。		誰もが安心してスポーツに触れることができる要素を取り入れ、スポーツ分野におけるSDGs及びインクルーシブ概念を普及するほか、デジタル技術を活用した競技体験等によるスポーツ分野でのDXの推進等を図っていきます。		
R6	地域のスポーツ団体等と連携し、野球やサッカーといった定番スポーツから、ポッチャ、プレイキン等のパラスポーツ、アーバンスポーツといった多様なスポーツを体験できる機会を提供するとともに、スポーツ分野におけるSDGsの概念を普及しました。来場者は、昨年度を大幅に超える延べ11,253人でした。		引き続き地域のスポーツ団体等と連携を図り、スポーツ分野におけるSDGs及びインクルーシブ概念を普及していくとともに、次年度は世界陸上及びデフリンピックが東京で開催されるため、それらに因んだ各種競技体験等の機会を提供することで、大会のレガシー継承や気運醸成を図っていきます。		

## ウ スポーツ観戦の場と機会の拡充

2-①-ウ 地域のスポーツ団体等との連携による事業展開					
事業概要					
区内に拠点をもつスポーツ団体等との協力・連携により、スポーツ体験教室や大会等を実施します。					
指標:連携事業数(件)					
	令和4年度	令和5年度	令和6年度	令和7年度	令和8年度
目標(P)	10	15	18	21	23
実績(D)	10	15	16		
	成果・評価(D・C)		次年度に向けた取組等(A)		
R4	サッカーW杯ではJFAと共同でパブリックビューイングを主催し、区一丸となって大会を盛り上げました。その他、読売巨人軍やアルバルク東京、東京ユナイテッドFCといった関係団体との協働事業も実施し、多くの区民に参加いただきました。		関係団体との協働を広く発信し、連携を強化しながら事業を実施し、区民にとって魅力的で参加しやすいスポーツ事業を計画・実施していきます。		
R5	ラグビーW杯及びFIBAW杯ではトヨタヴェルブリッツやアルバルク東京との協力・連携によりパブリックビューイングを主催し、区一丸となって大会を盛り上げました。その他、読売巨人軍や東京ユナイテッドFCといった関係団体との協働事業も実施し、多くの区民に参加いただきました。		関係団体と連携を強化しながら事業を実施し、事業の発信力を高め、より多くの区民に参加してもらえるスポーツ事業を計画・実施していきます。		
R6	パリ2024オリンピックでは、アルバルク東京と協力して、バスケットボール男子日本代表戦のパブリックビューイングを実施し、区一丸となって日本代表を応援しました。そのほか、地域のスポーツ団体等と各種スポーツ教室等を実施し、多くの区民の方にスポーツ体験の機会を提供しました。		引き続き地域のスポーツ団体等と協力・連携を図りながら、より多くの方にスポーツに親しんでいただけるよう事業を計画・実施していきます。		

## エ スポーツボランティア等の活動支援

2-①-エ スポーツボランティアの養成					
事業概要					
地域の生涯スポーツ・レクリエーションの振興を推進するため、「支えるスポーツ」の担い手として、スポーツボランティアを登録・養成・派遣します。					
指標:派遣実績数(単位)					
	令和4年度	令和5年度	令和6年度	令和7年度	令和8年度
目標(P)	18	18	19	19	20
実績(D)	18	23	32		
	成果・評価(D・C)		次年度に向けた取組等(A)		
R4	スポーツボランティアの登録者数が増え、活動回数も前年度の倍になりました。健常者も障害者も一緒に活動できる機会も増やすことができました。		特別な能力が必要なく誰もがができるのがスポーツボランティアであり、養成するには多様なボランティアとともに従事、交流するOJTが一番です。そのため、1回当たりの従事者の受け入れ数増加を図ります。		
R5	健常者も障害者も一緒に活動できる機会を増やすことができました。ただし、活動回数は増えましたが、応募するボランティアに偏りがありました。		再度、ボランティア登録者数を増やし、受け入れ数も増やすために、周知を図ります。		
R6	スポーツボランティアの登録者数が増え、活動実績も増加しました。多くのボランティアが参加したことにより、事業が活性化しました。		引き続きボランティア登録者数を増やすために周知を図ります。		



(2)分野別基本方針② いつでも、どこでも、いつまでもスポーツに親しむことができる環境づくり

ア 気軽にスポーツを楽しめる環境の整備

2-②-ア スポーツ交流ひろばの充実【再掲】					
事業概要					
区立小・中学校の体育館や校庭を活用し、地域の指導員の指導のもと曜日や種目を設定し、区民の身近なスポーツ活動の場として開放します。					
指標:参加者数(人)					
	令和4年度	令和5年度	令和6年度	令和7年度	令和8年度
目標(P)	23,878	24,474	25,070	25,666	26,265
実績(D)	23,878	24,920	26,869		
	成果・評価(D・C)		次年度に向けた取組等(A)		
R4	区立小・中学校18校にて実施しました。参加者数については、徐々にですが、コロナ禍前の水準に戻りつつあります。		スポーツ交流ひろばに加えて、コロナ禍で中止とされていたプール一般開放の再開について、関係機関と検討していきます。		
R5	スポーツ交流ひろばは、区立小・中学校18校で実施しました。延べ参加者数は、徐々に増えてきています。プール一般開放は、4年振りの再開となり、区立中学校1校で4日間実施しました。特に土日に利用者が多く、混雑回避のため、入場制限を行いました。		スポーツ交流ひろばの競技によっては、参加者数が減少しているところもあり、参加者増に向けた広報活動等が必要と考えます。プール一般開放については、実施校数、実施日数の増に向けて運営方法の検討が必要です。		
R6	スポーツ交流ひろばは、区立小・中学校18校で実施しました。延べ参加者数は、徐々に増えてきています。プール一般開放は、区立中学校1校で4日間開催しました。より安定した事業実施のため、運営方法を変更しました。		スポーツ交流ひろばは、参加者数が減少している種目もあり、効果的な広報活動について検討していきます。プール一般開放については、実施校数、実施日数を増やす取り組みを検討します。		

2-②-ア まるごと子育て応援未就学児童の遊び場開放事業					
事業概要					
子どもが外で自由に遊ぶ場所が不足している現状をふまえ、屋外スポーツ施設（六義公園運動場及び後楽公園少年野球場）を活用し、未就学児童を対象に外遊びの機会を提供します。（おおぞらすくすく広場、親子すくすく教室、園児すくすくプログラム）					
指標:参加者数(人)					
	令和4年度	令和5年度	令和6年度	令和7年度	令和8年度
目標(P)	4,561	4,675	4,789	4,903	5,017
実績(D)	4,561	4,340	6,060		
	成果・評価(D・C)		次年度に向けた取組等(A)		
R4	屋外スポーツ施設について、空きの多い時間帯を有効活用しながら、未就学児童の外遊びの機会を提供することができました。		引き続き、自由に遊ぶ場所が不足している未就学児童を対象に外遊びの機会を提供していきます。		
R5	屋外スポーツ施設（後楽公園少年野球場、六義公園運動場）において、未就学児童へ外遊びの機会の提供、親子向けスポーツ教室を実施しました。		引き続き、未就学児童に対する外遊びの機会の提供を行ってまいります。		
R6	屋外スポーツ施設（後楽公園少年野球場、六義公園運動場）において、未就学児童へ外遊びの機会の提供、親子向けスポーツ教室を実施しました。特に、おおぞらすくすく広場については、昨年度より大幅に参加人数を増やすことができました。		引き続き、未就学児童に対する外遊びの機会の提供を行ってまいります。		

## イ スポーツに関する情報の発信と相談体制の整備

2-②-イ スポーツ交流ひろば通信の発行					
事業概要					
スポーツ交流ひろばの指導者に向けて、スポーツ振興に関する情報等を発信します。					
指標:通信の発行回数(回)					
	令和4年度	令和5年度	令和6年度	令和7年度	令和8年度
目標(P)	12	12	12	12	12
実績(D)	12	12	12		
	成果・評価(D・C)		次年度に向けた取組等(A)		
R4	「スポーツ交流ひろば通信」を通じて、必要な情報等を区、区立小中学校及び連絡指導員が共有することで、円滑な事業運営ができました。		引き続き、地域スポーツを普及・振興するため、地域スポーツ情報を提供していきます。		
R5	「スポーツ交流ひろば通信」を通じて、必要な情報等を区、区立小中学校及び連絡指導員が共有することで、円滑な事業運営ができました。		引き続き、地域スポーツを普及・振興するため、地域スポーツ情報を提供していきます。		
R6	「スポーツ交流ひろば通信」を通じて、必要な情報等を区、区立小中学校及び連絡指導員が共有することで、円滑な事業運営ができました。		引き続き、地域スポーツを普及・振興するため、地域スポーツ情報を提供していきます。		

2-②-イ スポーツボランティア情報の提供					
事業概要					
スポーツボランティア参加イベントの募集や活動状況の報告、参加者の声等、スポーツボランティアに関する情報を広く発信します。					
指標:スポーツボランティア協力事業件数(件)					
	令和4年度	令和5年度	令和6年度	令和7年度	令和8年度
目標(P)	18	18	19	19	20
実績(D)	18	23	32		
	成果・評価(D・C)		次年度に向けた取組等(A)		
R4	ホームページ等の発信にとどまらず、各種イベント等でスポーツボランティアの情報を発信しました。区主催の各種事業に、ボランティアとして多くの方に参加していただくことができました。		定量的な評価のみならず、ボランティア従事内容を充実させたり、障害のある人も一緒に活動できる機会を増やすなど、定性的な指標も取り組んでいきます。		
R5	区主催の各種事業に令和4年度よりも多くの方に参加していただくことができました。		ボランティア従事内容は充実していますが、応募者が偏り減少傾向がありますので、情報発信方法を工夫し、登録者数を増やしていきます。		
R6	様々なスポーツ教室等でスポーツボランティアを募集し、多くの参加がありました。ボランティアが参加したことにより、事業が活性化しました。		さらにボランティア登録者数を増やし、幅広く事業に参加いただけるよう周知を図ります。		

## ウ スポーツを楽しむ人を増やす事業の展開

2-②-ウ 地域スポーツ団体の支援・育成					
事業概要					
地域・生涯スポーツの普及・発展のため、各種区民大会や教室事業等の開催を委託し、自主的なスポーツ活動を行う団体を育成します。					
指標: インクルーシブ推進事業補助金申請件数(件) ※令和4年度のみ「REスタート補助金」					
	令和4年度	令和5年度	令和6年度	令和7年度	令和8年度
目標(P)	11	20	20	20	20
実績(D)	11	10	17		
	成果・評価(D・C)		次年度に向けた取組等(A)		
R4	REスタート補助金の申請件数が11件ありました。各スポーツ事業の再興へ貢献しました。		補助金の趣旨や申請方法等、周知活動に力を入れ目標以上の申請となるよう取り組みます。		
R5	インクルーシブスポーツ推進事業等補助金について、10団体からの申請があり、14事業で制度が活用されました。年齢、性別、障害の有無を問わず誰もが参加できるインクルーシブ要素を含んだ事業を増やすきっかけづくりとなりました。		多くの団体が補助制度を活用できるよう、制度の趣旨や申請方法等、周知活動に力を入れます。		
R6	インクルーシブスポーツ推進事業等補助金の申請団体数は9団体でしたが、事業数は17事業に増加しました。また、新たな団体からの申請もありました。		要綱改正により、より活用しやすい制度にするとともに、SNSやホームページなどの広報を工夫して周知を図り、実績値の増加を目指します。		

2-②-ウ 個人利用のためのスポーツ施設の開放と指導員によるアドバイス					
事業概要					
卓球、バドミントン、バスケットボール、バレーボール、ビーチボール、合気道、弓道、アーチェリー、柔道、剣道、ミニテニスなどの種目について、指導員を配置し、個人向けにスポーツ施設を開放します。					
指標: 3体育館の一般開放参加者数(人)					
	令和4年度	令和5年度	令和6年度	令和7年度	令和8年度
目標(P)	22,994	23,568	24,142	24,716	25,293
実績(D)	22,994	21,683	23,648		
	成果・評価(D・C)		次年度に向けた取組等(A)		
R4	スポーツセンター、総合体育館及び江戸川橋体育館で実施し、多くの区民等にスポーツする機会を提供することができました。		指導員を配置するとともに、地域の身近なスポーツ施設として、多くの区民に利用してもらえる機会を創出していきます。		
R5	スポーツセンター、総合体育館及び江戸川橋体育館で様々な競技の一般公開を実施し、多くの区民の方にスポーツする機会を提供することができました。		地域の身近なスポーツ施設として、よりたくさんの方の方にスポーツをする機会を創出していきます。		
R6	スポーツセンター、総合体育館及び江戸川橋体育館で様々な競技の一般公開を実施し、スポーツを行う機会を提供することができました。		引き続き、地域の身近なスポーツ施設として、より多くの区民の方にスポーツをする機会を創出していきます。		

2-②-ウ スポーツの日事業					
事業概要					
子どもから高齢者まで幅広い年齢層の区民が、スポーツの楽しさを知り自らの健康の維持・増進を図るきっかけをつくるため、スポーツの日事業を開催します。					
指標:事業の合計延べ参加者数(人)					
	令和4年度	令和5年度	令和6年度	令和7年度	令和8年度
目標(P)	4,212	4,317	4,422	4,527	4,633
実績(D)	4,212	2,952			
	成果・評価(D・C)		次年度に向けた取組等(A)		
R4	実施日：令和4年10月10日（月・祝）午前9時から午後5時まで 会場：区内スポーツ施設（8か所） 令和4年度は雨天の影響もあり、参加者数に影響が出ました。		より多くの区民に、スポーツを身近に感じたり楽しさを知ってもらうための機会を創出していきます。		
R5	実施日：令和5年10月9日（月・祝）午前9時から午後5時まで 会場：区内スポーツ施設等（8箇所） 令和5年度も雨天のため、屋外の事業が中止となった影響が大きく、想定していた参加者を大きく下回る結果となりました。		令和5年度までは、区立スポーツ施設等の指定管理者による「スポーツの日事業」として実施してきましたが、令和6年度以降は、「Bunkyo Sports Park」を実施します。		

## エ スポーツ指導者等の育成と確保、技術の強化

2-②-エ スポーツ指導者の育成					
事業概要					
スポーツ指導者の資質向上を図るため、スポーツ推進委員、スポーツリーダー、スポーツ交流ひろばの指導員等を対象に各種研修会を実施します。					
指標:各種指導者講習会、実技研修等参加者数(人)					
	令和4年度	令和5年度	令和6年度	令和7年度	令和8年度
目標(P)	62	64	66	68	69
実績(D)	62	60	79		
	成果・評価(D・C)		次年度に向けた取組等(A)		
R4	スポーツ推進委員の自主性も尊重しながら普通救命講習、ポッチャ研修、筑波大学山田教授を招いた講演会等、各種研修を実施し、スポーツ推進委員、スポーツ交流ひろばの指導員等の指導・育成スキルの向上に寄与することができました。		任期の途中から委嘱されるスポーツ推進委員もいるため、すぐに周りの委員と同様な活動ができるよう研修等の充実を図る必要があります。		
R5	スポーツ推進委員が企画に携わり、上級救命講習やパラスポーツに関する講習会を実施しました。参加したボランティアやスポーツ交流ひろばの指導員等の知識や障害者理解を深めることに繋がりました。		指導者講習会についての周知に力を入れ、参加者の増加を目指します。また、スポーツ推進委員、ボランティア、スポーツ交流ひろば指導員等の交流を図っていきます。		
R6	スポーツ推進委員による企画のもと、スポーツリーダーや体育協会加盟団体員等を対象として、普通救命講習会と指導者講習会を実施し、普段のスポーツ指導に役立つ知識と技術を習得する機会を提供しました。		指導者講習会においては、指導経験に差がある参加者の誰もが、それぞれの担当種目に活用できるような講習内容を検討します。		

## オ 心身の健康づくり

2-②-オ 小・中学生向けスポーツ教室					
事業概要					
子どもたちの心身の健全な育成とジュニアスポーツの振興を図るため、ローラースポーツ等をはじめとした各種スポーツ教室を開催します。					
指標:参加者数(人)					
	令和4年度	令和5年度	令和6年度	令和7年度	令和8年度
目標(P)	158	162	166	170	174
実績(D)	158	117	156		
	成果・評価(D・C)		次年度に向けた取組等(A)		
R4	文京区ローラースポーツ連盟、文京区少年サッカー連盟・JFAと協働でジュニア向けスポーツ教室を実施しました。初心者も楽しめる教室とし、スポーツをはじめのきっかけづくりとなりました。		協働団体と連携・相談を密にし、その他競技のスポーツ教室が実施できないか検討します。		
R5	令和4年度同様、募集人数を上回る応募がありましたが、事業近くになり体調不良等でのキャンセルにより参加者が減少しました。初心者にも楽しむことができ、満足度の高い教室となりました。		ジュニアローラースポーツ教室は、1日の教室を2回開催することにより定員を増やし、より多くのニーズに応えられるようにします。また、事前キャンセルの対応としては、繰り上げ当選等を検討します。		
R6	ローラースポーツ教室及びジュニアサッカー教室とともに、運営協力団体と密に連携を図り、初心者でも楽しく体験できるよう教室を実施しました。		引き続き運営協力団体と密に連携を図り、満足度の高いスポーツ教室となるよう実施していきます。		

2-②-オ 親子向けスポーツ教室					
事業概要					
親子や参加者同士のスポーツ活動を通じ、次代を担う子どもたちを健全に育成するとともに、スポーツに親しみをもつきっかけづくりの機会とするため、親子スポーツ教室を開催する。					
指標:参加者数(人)					
	令和4年度	令和5年度	令和6年度	令和7年度	令和8年度
目標(P)	522	535	548	561	575
実績(D)	522	715	1,188		
	成果・評価(D・C)		次年度に向けた取組等(A)		
R4	ジャイアンツアカデミーやトヨタヴェルブリッツ等、計6の協働団体と親子教室を実施し、参加者アンケートでは9割以上から肯定的な評価をいただきました。		新型コロナウイルス感染症に鑑み、参加者を制限した事業もあり、落選者が多数となってしまいました。多くの方が参加できるよう、事業を計画していきます。		
R5	ジャイアンツアカデミーやトヨタヴェルブリッツ等、計6の協働団体と親子及び家族向け事業を実施し、参加者アンケートでは9割以上から肯定的な評価をいただきました。		コロナ禍前の規模で事業を実施し、多くの方に参加していただきました。より多くの方が参加できるよう企画、計画をしていきます。		
R6	地域のスポーツ団体等と連携し、各種親子向けスポーツ教室を実施し、親子でスポーツに親しみを持つきっかけづくりの機会を提供することができました。		より満足度の高い教室内容となるよう、運営団体と連携を図り、教室の企画・運営を行っていきます。		

2-②-オ スポーツ交流ひろばの充実【再掲】					
事業概要					
区立小・中学校の体育館や校庭を活用し、地域の指導員の指導のもと曜日や種目を設定し、区民の身近なスポーツ活動の場として開放します。					
指標:参加者数(人)					
	令和4年度	令和5年度	令和6年度	令和7年度	令和8年度
目標(P)	23,878	24,474	25,070	25,666	26,265
実績(D)	23,878	24,920	26,869		
	成果・評価(D・C)		次年度に向けた取組等(A)		
R4	区立小・中学校18校にて実施しました。参加者数については、徐々にですが、コロナ禍前の水準に戻りつつあります。		スポーツ交流ひろばに加えて、コロナ禍で中止とされていたプール一般開放の再開について、関係機関と検討していきます。		
R5	<p>スポーツ交流ひろばは、区立小・中学校18校で実施しました。延べ参加者数は、徐々に増えてきています。</p> <p>プール一般開放は、4年振りの再開となり、区立中学校1校で4日間実施しました。特に土日に利用者が多く、混雑回避のため、入場制限を行いました。</p>		<p>スポーツ交流ひろばの競技によっては、参加者数が減少しているところもあり、参加者増に向けた広報活動等が必要と考えます。</p> <p>プール一般開放については、実施校数、実施日数の増に向けて運営方法の検討が必要です。</p>		
R6	<p>スポーツ交流ひろばは、区立小・中学校18校で実施しました。延べ参加者数は、徐々に増えてきています。</p> <p>プール一般開放は、区立中学校1校で4日間開催しました。より安定した事業実施のため、運営方法を変更しました。</p>		<p>スポーツ交流ひろばは、参加者数が減少している種目もあり、効果的な広報活動について検討していきます。</p> <p>プール一般開放については、実施校数、実施日数を増やす取り組みを検討します。</p>		

(3)分野別基本方針③ スポーツの力を活用した地域づくり  
ア スポーツを通じた仲間づくりと地域づくり

2-③-ア 親子向けスポーツ教室【再掲】					
事業概要					
親子や参加者同士のスポーツ活動を通じ、次代を担う子どもたちを健全に育成するとともに、スポーツに親しみをもつきっかけづくりの機会とするため、親子スポーツ教室を開催する。					
指標:参加者数(人)					
	令和4年度	令和5年度	令和6年度	令和7年度	令和8年度
目標(P)	522	535	548	561	575
実績(D)	522	715	1,188		
	成果・評価(D・C)		次年度に向けた取組等(A)		
R4	ジャイアンツアカデミーやトヨタヴェルブリッツ等、計6の協働団体と親子教室を実施し、参加者アンケートでは9割以上から肯定的な評価をいただきました。		新型コロナウイルス感染症に鑑み、参加者を制限した事業もあり、落選者が多数となりました。多くの方が参加できるよう、事業を計画していきます。		
R5	ジャイアンツアカデミーやトヨタヴェルブリッツ等、計6の協働団体と親子及び家族向け事業を実施し、参加者アンケートでは9割以上から肯定的な評価をいただきました。		コロナ禍前の規模で事業を実施し、多くの方に参加していただきました。より多くの方が参加できるよう企画、計画をしていきます。		
R6	地域のスポーツ団体等と連携し、各種親子向けスポーツ教室を実施し、親子でスポーツに親しみを持つきっかけづくりの機会を提供することができました。		より満足度の高い教室内容となるよう、運営団体と連携を図り、教室の企画・運営を行っていきます。		

2-③-ア スポ・レクひろば					
事業概要					
知的障害のある方を主な対象に各種スポーツ・レクリエーション活動を行い、楽しみながら体を動かすことを通じて、仲間づくりの機会とスポーツへのきっかけづくりの場を提供します。					
指標:参加者数(人)					
	令和4年度	令和5年度	令和6年度	令和7年度	令和8年度
目標(P)	245	251	257	263	270
実績(D)	245	395	238		
	成果・評価(D・C)		次年度に向けた取組等(A)		
R4	令和3年度は4回の開催であったが、令和4年度は一度も中止することがなく全12回実施できました。また、リゾート&スポーツ専門学校の学生がボランティアとして運営に加わり、参加者と交流を深めました。		令和4年度は4区合同レクリエーションがリモート形式での交流でとどまりました。今後は対面での交流を図り、参加者が様々な人と交流できる機会を設けていきます。		
R5	スタッフやボランティアの学生及び他区の参加者との交流により、参加者の積極的な社会参画に繋がることができました。また、ボランティアの学生の知見が広がることで、障害者スポーツを支える人材育成に寄与することができました。		対象者の拡大を図るとともに、令和4年度から継続での参加者については、安心して参加してもらえよう、環境の変化を十分に考慮した運営を心がけます。		
R6	令和6年度から新たな事業者が運営を担うこととなり、これまでと異なったプログラムとなりましたが、参加者が楽しく参加できるよう運営事業者及びボランティアと連携を図りながら事業を実施することができました。		引き続き運営事業者と密に連携を図りながら、より参加者の満足度が高い事業内容となるよう、事業を企画・運営していきます。		



## イ プロスポーツ団体等との連携・協働

2-③-イ 地域のスポーツ団体等との連携による事業展開【再掲】					
事業概要					
区内に拠点をもつスポーツ団体等との協力・連携により、スポーツ体験教室や大会等を実施します。					
指標:連携事業数(件)					
	令和4年度	令和5年度	令和6年度	令和7年度	令和8年度
目標(P)	10	15	18	21	23
実績(D)	10	15	16		
	成果・評価(D・C)		次年度に向けた取組等(A)		
R4	サッカーW杯ではJFAと共同でパブリックビューイングを主催し、区一丸となって大会を盛り上げました。その他、読売巨人軍やアルバルク東京、東京ユナイテッドFCといった関係団体との協働事業も実施し、多くの区民に参加いただきました。		関係団体との協働を広く発信し、連携を強化しながら事業を実施し、区民にとって魅力的で参加しやすいスポーツ事業を計画・実施していきます。		
R5	ラグビーW杯及びFIBAW杯ではトヨタヴェルブリッツやアルバルク東京との協力・連携によりパブリックビューイングを主催し、区一丸となって大会を盛り上げました。その他、読売巨人軍や東京ユナイテッドFCといった関係団体との協働事業も実施し、多くの区民に参加いただきました。		関係団体と連携を強化しながら事業を実施し、事業の発信力を高め、より多くの区民に参加してもらえるスポーツ事業を計画・実施していきます。		
R6	パリ2024オリンピックでは、アルバルク東京と協力して、バスケットボール男子日本代表戦のパブリックビューイングを実施し、区一丸となって日本代表を応援しました。そのほか、地域のスポーツ団体等と各種スポーツ教室等を実施し、多くの区民の方にスポーツ体験の機会を提供しました。		引き続き地域のスポーツ団体等と協力・連携を図りながら、より多くの方にスポーツに親しんでいただけるよう事業を計画・実施していきます。		

2-③-イ Bunkyo Sports Park					
事業概要					
メジャーなスポーツに加えパラスポーツやアーバンスポーツなどの様々なスポーツや運動を体験できる場の提供として、区民のスポーツ振興を図るとともに、多様性への理解を促進することを目的に、各種スポーツ体験ブース、ステージイベントを実施します。					
指標:参加者延べ人数(人)					
	令和4年度	令和5年度	令和6年度	令和7年度	令和8年度
目標(P)			8,674	8,954	9,233
実績(D)		8,394	11,253		
	成果・評価(D・C)		次年度に向けた取組等(A)		
R5	地域のスポーツ団体や大学等と協力してブース運営やステージイベントを行い、新規事業でありながら、延べ8,000人以上の来場がありました。事前申込不要、対象者を「どなたでも」とすることで、よりインクルーシブ要素のあるイベントにすることができました。		誰もが安心してスポーツに触れることができる要素を取り入れ、スポーツ分野におけるSDGs及びインクルーシブ概念を普及するほか、デジタル技術を活用した競技体験等によるスポーツ分野でのDXの推進等を図っていきます。		
R6	地域のスポーツ団体等と連携し、野球やサッカーといった定番スポーツから、ポッチャ、プレイキン等のパラスポーツ、アーバンスポーツといった多様なスポーツを体験できる機会を提供するとともに、スポーツ分野におけるSDGsの概念を普及しました。来場者は、昨年度を大幅に超える延べ11,253人でした。		引き続き地域のスポーツ団体等と連携を図り、スポーツ分野におけるSDGs及びインクルーシブ概念を普及していくとともに、次年度は世界陸上及びデフリンピックが東京で開催されるため、それらに因んだ各種競技体験等の機会を提供することで、大会のレガシー継承や気運醸成を図っていきます。		

## ウ 東京2020大会におけるレガシーの継承と活用

2-③-ウ 障害者スポーツ体験教室					
事業概要					
障害のある方が気軽にスポーツ活動に参加できる機会とし、様々な障害者スポーツの種目を体験できる教室を開催します。					
指標:参加者数(人)					
	令和4年度	令和5年度	令和6年度	令和7年度	令和8年度
目標(P)	1,069	1,100	1,120	1,150	1,175
実績(D)	1,069	2,332	2,342		
	成果・評価(D・C)		次年度に向けた取組等(A)		
R4	東京2020大会の終了後も、ポッチャやブラインドサッカー等パラスポーツを知る教室事業や体験会を行い、多くの区民に参加いただきました。また、障害のある方でも気軽に参加できるよう内容を工夫した上で、区民誰もが安心して一緒に参加できるイベントを実施しました。		まつり等の場で継続的にパラスポーツに触れ、楽しいと思える機会を区民に提供することにより、パラスポーツの認知度を高めます。年齢、性別、体力、障害の有無に左右されことなく、誰でも参加できるインクルーシブ要素を取り入れたスポーツ事業を、今後展開します。		
R5	ユニバーサルスポーツフェスタや、花の五大まつりでのポッチャ体験ブースの設置等により、より多くのパラスポーツを体験できる機会を提供し、パラスポーツの認知度を高めることができました。		障害のある方でも安心して応募・参加してもらえるよう、手話通訳者などの協力を得て分かりやすい運営方法を工夫します。また、誰もが参加できる参加者目線でのインクルーシブスポーツ事業を実施します。		
R6	パラスポーツ体験会やニュースポーツ大会などにおいて、年齢や性別、障害の有無等に関わらず誰もがスポーツを体験できる機会を提供し、パラスポーツの認知度を高めました。		区内のまつり会場でのポッチャ体験ブースの設置等を行い、多くの区民がパラスポーツに触れることのできる機会を提供します。あわせて障害がある人が安心して事業に参加できるよう手話通訳者の手配について積極的に案内します。		

2-③-ウ Bunkyo Sports Park					
事業概要					
メジャーなスポーツに加えパラスポーツやアーバンスポーツなどの様々なスポーツや運動を体験できる場の提供として、区民のスポーツ振興を図るとともに、多様性への理解を促進することを目的に、各種スポーツ体験ブース、ステージイベントを実施します。					
指標:参加者延べ人数(人)					
	令和4年度	令和5年度	令和6年度	令和7年度	令和8年度
目標(P)			8,674	8,954	9,233
実績(D)		8,394	11,253		
	成果・評価(D・C)		次年度に向けた取組等(A)		
R5	地域のスポーツ団体や大学等と協力してブース運営やステージイベントを行い、新規事業でありながら、延べ8,000人以上の来場がありました。事前申込不要、対象者を「どなたでも」とすることで、よりインクルーシブ要素のあるイベントにすることができました。		誰もが安心してスポーツに触れることができる要素を取り入れ、スポーツ分野におけるSDGs及びインクルーシブ概念を普及するほか、デジタル技術を活用した競技体験等によるスポーツ分野でのDXの推進等を図っていきます。		
R6	地域のスポーツ団体等と連携し、野球やサッカーといった定番スポーツから、ポッチャ、プレイキン等のパラスポーツ、アーバンスポーツといった多様なスポーツを体験できる機会を提供するとともに、スポーツ分野におけるSDGsの概念を普及しました。来場者は、昨年度を大幅に超える延べ11,253人でした。		引き続き地域のスポーツ団体等と連携を図り、スポーツ分野におけるSDGs及びインクルーシブ概念を普及していくとともに、次年度は世界陸上及びデフリンピックが東京で開催されるため、それらに因んだ各種競技体験等の機会を提供することで、大会のレガシー継承や気運醸成を図っていきます。		

**エ 人材・組織(町会・地域クラブ)との連携・協働**

**2-③-エ 地域スポーツ団体の支援・育成【再掲】**

事業概要					
地域・生涯スポーツの普及・発展のため、各種区民大会や教室事業等の開催を委託し、自主的なスポーツ活動を行う団体を育成します。					
指標: インクルーシブ推進事業補助金申請件数(件) ※令和4年度のみ「REスタート補助金」					
	令和4年度	令和5年度	令和6年度	令和7年度	令和8年度
目標(P)	11	20	20	20	20
実績(D)	11	10	10		
	成果・評価(D・C)		次年度に向けた取組等(A)		
R4	REスタート補助金の申請件数が11件ありました。各スポーツ事業の再建へ貢献しました。		REスタート補助金の反省を踏まえて、周知活動に力を入れ目標以上の申請となるよう取り組みます。		
R5	インクルーシブスポーツ推進事業等補助金について、10団体からの申請があり、14事業で制度が活用されました。年齢、性別、障害の有無を問わず誰もが参加できるインクルーシブ要素を含んだ事業を増やすきっかけづくりとなりました。		多くの団体が補助制度を活用できるよう、制度の趣旨や申請方法等、周知活動に力を入れます。		
R6	インクルーシブスポーツ推進事業等補助金の申請団体数は9団体でしたが、事業数は17事業に増加しました。また、新たな団体からの申請もありました。		要綱改正により、より活用しやすい制度にするとともに、SNSやホームページなどの広報を工夫して周知を図り、実績値の増加を目指します。		

**2-③-エ スポーツ指導者地域派遣**

事業概要					
区民の自主的なスポーツ・レクリエーション活動を促進するため、区内スポーツ団体やPTA等の地域に対し、スポーツ指導者を派遣し、支援します。					
指標: 派遣者数(人)					
	令和4年度	令和5年度	令和6年度	令和7年度	令和8年度
目標(P)	85	100	115	125	135
実績(D)	85	79	114		
	成果・評価(D・C)		次年度に向けた取組等(A)		
R4	コロナウイルス感染症が終息しつつあり、地域のクラブが活動を再開し始めました。それに伴い申請件数が増加し、クラブ活動の補助を行いました。		申請があった種目に偏りがあるため、その他の種目の申請も増加するよう周知に取り組みます。		
R5	令和4年度よりスポーツ指導者の派遣人数は減少していますが、派遣の件数は増加(令和4年度38件、令和5年度53件)しており、多くの団体の利用がありました。		派遣人数については減少しているため、より多くの団体利用があるよう周知に取り組みます。		
R6	令和5年度に比べ派遣者登録数及び派遣件数とともに増加し、区内のスポーツ・レクリエーション活動の活発化を図ることができました。		制度をより多くの区民に知ってもらうため、区ホームページの工夫や事業でのチラシ配布等、周知を図ります。		

2-③-エ Bunkyo Sports Park					
事業概要					
メジャーなスポーツに加えパラスポーツやアーバンスポーツなどの様々なスポーツや運動を体験できる場の提供として、区民のスポーツ振興を図るとともに、多様性への理解を促進することを目的に、各種スポーツ体験ブース、ステージイベントを実施します。					
指標:参加者延べ人数(人)					
	令和4年度	令和5年度	令和6年度	令和7年度	令和8年度
目標(P)			8,674	8,954	9,233
実績(D)		8,394	11,253		
	成果・評価(D・C)		次年度に向けた取組等(A)		
R5	地域のスポーツ団体や大学等と協力してブース運営やステージイベントを行い、新規事業でありながら、延べ8,000人以上の来場がありました。事前申込不要、対象者を「どなたでも」とすることで、よりインクルーシブ要素のあるイベントにすることができました。		誰もが安心してスポーツに触れることができる要素を取り入れ、スポーツ分野におけるSDGs及びインクルーシブ概念を普及するほか、デジタル技術を活用した競技体験等によるスポーツ分野でのDXの推進等を図っていきます。		
R6	地域のスポーツ団体等と連携し、野球やサッカーといった定番スポーツから、ポッチャ、プレイキン等のパラスポーツ、アーバンスポーツといった多様なスポーツを体験できる機会を提供するとともに、スポーツ分野におけるSDGsの概念を普及しました。来場者は、昨年度を大幅に超える延べ11,253人でした。		引き続き地域のスポーツ団体等と連携を図り、スポーツ分野におけるSDGs及びインクルーシブ概念を普及していくとともに、次年度は世界陸上及びデフリンピックが東京で開催されるため、それらに因んだ各種競技体験等の機会を提供することで、大会のレガシー継承や気運醸成を図っていきます。		

## オ スポーツの魅力を体感する機会の充実

2-③-オ 初心者向けスポーツ教室【再掲】					
事業概要					
区民の健康の維持・増進及びスポーツを続けるきっかけづくりの機会として、気軽にスポーツを体験できる各種初心者向けスポーツ教室を開催します。					
指標:参加者数(人)					
	令和4年度	令和5年度	令和6年度	令和7年度	令和8年度
目標(P)	371	380	390	400	408
実績(D)	371	401	432		
	成果・評価(D・C)		次年度に向けた取組等(A)		
R4	個人で簡単に始めることができないスポーツについて、初心者でも気軽に体験できる機会を作ることができました。 種目：アーチェリー、合気道、弓道		初心者向けスポーツ教室を受講した後も、引き続きスポーツを継続できるよう、実施団体等と継続方法等について協議します。		
R5	初めての競技に挑戦するきっかけづくりとして、一人では中々始めることができない3種目について初心者向け教室を実施し、たくさんの方のお申込み、ご参加をいただくことができました。 種目：アーチェリー、合気道、弓道		始めたスポーツを定着させる取り組みの展開、新しいスポーツを始める機会の提供に引き続き取り組んでまいります。		
R6	これまで開催していた3種目にテニスを加え、初めての競技に挑戦するきっかけづくりとして、一人では中々始めることができない4種目について初心者向け教室を実施しました。 種目：アーチェリー、合気道、弓道、テニス		参加人数を増やす方法を検討するとともに、新しいスポーツを始める機会の提供と、スポーツを継続できる取り組みを引き続き行ってまいります。		

2-③-オ 小・中学生向けスポーツ教室【再掲】					
事業概要					
子どもたちの心身の健全な育成とジュニアスポーツの振興を図るため、水泳、ローラースポーツ等をはじめとした各種スポーツ教室を開催します。					
指標:参加者数(人)					
	令和4年度	令和5年度	令和6年度	令和7年度	令和8年度
目標(P)	158	162	166	170	174
実績(D)	158	117	156		
	成果・評価(D・C)		次年度に向けた取組等(A)		
R4	文京区ローラースポーツ連盟、文京区少年サッカー連盟・JFAと協働でジュニア向けスポーツ教室を実施しました。初心者も楽しめる教室とし、スポーツをはじめのきっかけづくりとなりました。		協働団体と連携・相談を密にし、その他競技のスポーツ教室が実施できないか検討します。		
R5	令和4年度同様、募集人数を上回る応募がありましたが、事業近くになり体調不良等でのキャンセルにより参加者が減少しました。初心者にも楽しむことができ、満足度の高い教室となりました。		ジュニアローラースポーツ教室は、1日の教室を2回開催することにより定員を増やし、より多くのニーズに応えられるようにします。また、事前キャンセルの対応としては、繰り上げ当選等を検討します。		
R6	ローラースポーツ教室及びジュニアサッカー教室とともに、運営協力団体と密に連携を図り、初心者でも楽しく体験できるよう教室を実施しました。		引き続き運営協力団体と密に連携を図り、満足度の高いスポーツ教室となるよう実施していきます。		

## 第5章 文化芸術分野の点検・評価

### 1. 文化芸術分野の評価

文京区アカデミー推進協議会委員(学識経験者)

文化芸術分科会座長 垣内 恵美子

本稿では、文化芸術事業の分野別に評価及び課題について総括する。

#### **基本方針①「だれもが、いつでも、どこでも文化芸術を鑑賞できる環境づくり【みる(鑑賞・観覧等)】」**

全体的に事業数の減少、参加者数等未達の事業も見られたが、内容面では「文京区×ちはやふるの世界展」をはじめ、多様で工夫を凝らした企画も多く、質的には評価できるものとなった。参加者数の減少は、選挙関連での事業期間の短縮等、外部要因によるものもあり、単純比較では実態を捉えにくいいため、例えば1日あたりの来場者数や満足度アンケート等のデータを追加する等、指標の見せ方を工夫する必要があるのではないかといった意見が出された。

#### **基本方針②「だれもが文化芸術活動を楽しむことができる機会の創出【する(活動・参加等)】」**

概ね目標値を上回る成果を上げたが、事業日程が連休と重なったことでの観覧者数減等、実施上の課題も見られた。参加者の固定化への対応とともに、児童館等への講師派遣や団体登録の整備等、環境づくりが進んできていることに期待したい。

#### **基本方針③「文化芸術を支える人材の育成支援の充実【ささえる(普及・継承・指導等)】」**

若年層の参加者数については大幅に目標を上回ったが、イベントへの出品数については、期末試験時期と重なったことから、目標未達となった。実施時期の設定は慎重になされているが、多くの参加を得るための丁寧な調整を望みたい。

#### **基本方針④「地域の資源を活かしたまちづくりの推進」**

文京ふるさと歴史館と森鷗外記念館の区民認知度は目標未達だったが、展示に関する満足度は100%に近く、優れた事業が行われたものと考えられる。さらに、多様な文化団体の連携・協力の一環として、ふるさと歴史館友の会の自主的活動が区の事業と協力する等、将来につながる活動成果も見られた。委員からは、人気のスタンプラリー等の活用で子供たちを含め幅広い区民への訴求を期待する声もあった。

以上、令和6年度は、多彩で工夫を凝らした多くの事業が実施され、概ね良好な成果を上げたと評価できるが、日程調整等の実施上での丁寧な調整、選挙等の外部要因による影響の説明や実態に沿った目標設定等、更なる工夫を望みたい。評価は目標を達成するためのツールなので、前年の評価を踏まえてどのような対応・改善がなされ、それがどのように新たな成果につながったかというPDCAがより明確になるような記述が望ましい。あわせて資料の構成、満足度等のデータ及び具体例の追記により、より見やすく、わかりやすくする工夫を求める声があった。

また、経済状況に関わらず文化芸術を楽しめるよう、少なくとも公的施設で行う文化芸術事業については、区民無料等の仕組みの拡充を検討してよいのではないかといい意見もあった。特に子どもの体験格差緩和への取り組みも極めて重要であり、一層の配慮が望まれる。

## 2. 主要事業一覧

分野別基本方針①だれもが、いつでも、どこでも文化芸術を鑑賞できる環境づくり【みる(鑑賞・観覧等)】		アカデミー推進計画	総合戦略	重点
ア だれもが文化芸術を身近に鑑賞できる機会の充実				
55	文化・芸術に親しむ発表会、大会等の実施	○	○	
56	事業提携楽団によるコンサート	○	○	
イ 多様な手法による文化芸術の鑑賞機会の提供				
57	小・中学生のための出前コンサート	○	○	
58	文の京コミュニティコンサート	○	○	
59	朗読コンテスト	○	○	
60	シビックコンサート	○	○	
61	夜能動画配信事業	○	○	
ウ 活動につながる契機としての鑑賞機会の提供				
62	文化・芸術に親しむ発表会、大会等の実施【再掲】	○	○	
分野別基本方針②だれもが文化芸術活動を楽しむことができる機会の創出【する(活動・参加等)】		アカデミー推進計画	総合戦略	重点
ア 文化芸術活動を楽しむことのできる機会の充実				
63	かるたの街文京を発信！【再掲】	○	○	○
64	記念日イベント	○		
65	朗読コンテスト【再掲】	○	○	
イ 市民団体等の活動に対する支援の充実				
66	社会教育関係団体登録制度による活動支援【再掲】	○		
ウ 文化芸術活動の場の提供				
67	舞台芸術創造事業(大ホール)	○	○	
68	舞台芸術創造事業(小ホール)	○	○	
分野別基本方針③文化芸術を支える人材の育成支援の充実【ささえる(普及・継承・指導等)】		アカデミー推進計画	総合戦略	重点
ア 次代を担う層が文化芸術への関心をもつきっかけとなる機会の充実				
69	親子向けコンサート	○	○	
70	観客参加型公演	○		
71	かるたの街文京を発信！【再掲】	○	○	○
イ 文化芸術を支え、継承し、伝える担い手の育成				
72	子ども俳句大会	○		
73	楽器演奏指導	○		
74	文京ふるさと歴史館収蔵品展	○	○	
75	文化・芸術に親しむ発表会、大会等の実施【再掲】	○	○	
76	I don't know(能)…NO(能)problem!～みんなで親しむ「能(Noh)プロジェクト～	○	○	
ウ 多様な主体との連携・協力による文化資源の継承				
77	文化・芸術に親しむ発表会、大会等の実施【再掲】	○	○	
78	かるたの街文京を発信！	○	○	○

79	吹奏楽アンサンブルコンテスト	○	○	
分野別基本方針④地域の資源を活かしたまちづくりの推進		アカデミー推進計画	総合戦略	重点
ア 文化資源を活用した事業の推進				
80	「文の京文化発信プロジェクト」	○	○	
イ 特色ある文化資源の魅力の確認や再発見とその発信				
81	文の京ミュージアムネットワーク	○	○	
82	文京ふるさと歴史館特別展	○	○	
83	森鷗外記念館特別展・コレクション企画	○		
84	文の京ゆかりの文化人顕彰事業	○	○	
ウ 地域団体や他分野の団体等、多様な主体と連携したまちづくりの推進				
85	文京ふるさと歴史館友の会の支援	○		
86	「文の京文化発信プロジェクト」【再掲】	○	○	

※総合戦略の欄は、「文の京」総合戦略(令和6年度～令和9年度)に掲載されている事業。

※重点の欄は、令和6年度に文京区の重点施策として選定された事業。



### 3. 分野別基本方針に対する事業を通じた達成状況

#### (1) 分野別基本方針① だれもが、いつでも、どこでも文化芸術を鑑賞できる環境づくり【みる(鑑賞・観覧等)】

指標	現状値		目標値
1年間に文化芸術を鑑賞した人の割合	81.2% (令和元年度)	88.1% (令和7年度)	83.0%

指標	現状値	目標値	令和4年度 実績値	令和5年度 実績値	令和6年度 実績値
文化事業への参加者・来場者数	22,595 人 (令和元年度)	25,000 人	29,990 人	20,556 人	19,383 人

#### 【分野別基本方針①だれもが、いつでも、どこでも文化芸術を鑑賞できる環境づくり【みる(鑑賞・観覧等)】の状況】

だれもが文化芸術を身近に鑑賞できる機会の充実では、文化・芸術に親しむ発表会、大会等を開催しましたが、秋の文化祭開催時期に衆議院解散による総選挙が行われたため、期間を短縮するなどの対応を取った影響もあり、年度目標を達成することができませんでした。しかし、単年度事業では「文京区×ちはやふるの世界展」を開催し、区内外に区の文化資源であるかるたを身近に感じられるよう競技かるた体験等の機会を提供し、延べ2,129人が来場しました。なお、障害者の芸術活動発表の場「Bunkyo Brut」には、前年同様の来訪者がありました。また事業提携楽団によるコンサートでは、新たな広報媒体やSNSを駆使した活発な広報活動を行ったことで来場者が増え、目標値を達成することができました。

多様な手法による文化芸術の鑑賞機会の提供では、小・中学生のためのプロによる生演奏の出前コンサート開催後、感想や御礼を直接演奏者に伝える場を用意し、モチベーション向上に繋がりました。文の京コミュニティコンサートでは、ミュージックネット加盟施設の野球殿堂博物館からのリクエストで古関裕而氏の野球殿堂入りを記念したコンサートを行い、施設の特徴と親和性の高い演奏会を提供できました。次に、跡見学園女子大学と連携した「朗読コンテスト」では、友好交流都市協定締結5周年の金沢市ゆかりの作家の作品を課題としましたが、開催日が連休の中日となり観覧者が減少したため、大学とより良い方法について打ち合わせを行います。また夜能動画配信事業では、能楽が初めての方、お子様にも楽しんで鑑賞できるように月ごとに趣向を変えた内容で計4番組を提供し、837人の応募がありました。

活動につながる契機としての鑑賞機会の提供では、秋の文化祭のほか、各種つどい・大会事業、企画展等の展示や能楽及びかるた関係事業等を実施しましたが、目標値を超えることができなかったため、目標達成に向けた工夫や事業周知を行う必要があります。

引き続き、性別、年齢、障害の有無に関わらず、だれもが、いつでも、どこでも文化芸術を鑑賞できる環境づくりを推進します。

【アカデミー推進協議会の意見】

- ◎実態調査の速報値で、1年間に文化芸術を鑑賞した人の割合が非常に高く、目標値の妥当性を再検討する必要があると考える。
- ◎「ちはやふる」の企画はトレンド性が高く、来場者が2,000人を超えたことは、新規事業として大きな成果であるため、積極的に評価に示すべきだと思う。
- ◎事業参加者数が減った要因については、具体的な外的条件を分析し、改善策につなげるべきである。
- ◎事業等の開催日程について、ターゲットとなる年齢層が来やすい設定とする等の工夫が必要である。

**(2)分野別基本方針② だれもが文化芸術活動を楽しむことができる機会の創出【する(活動・参加等)】**

指標	現状値		目標値
1年間に文化芸術活動をした人の割合	32.4% (令和元年度)	34.6% (令和7年度)	40.0%

【分野別基本方針② だれもが文化芸術活動を楽しむことができる機会の創出【する(活動・参加等)】の状況】

文化芸術を楽しむことのできる機会の充実では、「かるたの街文京を発信！」として文京区にゆかりのある小倉百人一首かるたの魅力を発信する事業を展開しました。競技かるたトップ選手の2人が戦う名人・クイーン・ドリームマッチは多くの観覧申込に加えて、試合をYouTubeチャンネルで生配信したほか、大学生大会のアゼリアカップでは、16校が参加しました。講師派遣では、小中学校に加え、児童館と育成室にも対象を拡充しました。また、森鷗外に関する記念日イベントでは、今年度の鷗外の誕生日が日曜日にあたり、例年より大幅に森鷗外記念館の来場者が増えました。

市民団体等の活動に対する支援の充実では、社会教育関係団体登録制度による活動支援を行い、登録団体からの実績報告書の提出により、活動内容を正確に把握し、登録団体名簿やホームページの更新を行ったことで、区民の自主的な活動参加を促すことができました。引き続き、継続した区民の自主的活動の促進を図ります。

文化芸術活動の場の提供では、舞台芸術創造事業において優れた舞台芸術や芸能、文化を習得する機会の提供において、大ホールでは歌劇「トゥーランドット」の公演により区民が芸術に触れる機会の創出を行い、公演券売率100%となり、区民参加事業の成果を多くの観客に披露できました。小ホールでは区民を対象に演劇のオーディションを行い、合格者はワークショップや長期間の稽古を積む中で団結力が高まり、それが芝居に良い影響をもたらし、見応えのある作品となりました。

これらの取組を進め、だれもが気軽にそれぞれの興味や関心、求めるレベルに応じた文化芸術活動を行うことができる環境づくりを推進していきます。

【アカデミー推進協議会の意見】

- ◎実態調査速報値の1年間に文化芸術活動をした人の割合について、全国的に10%台である中、区の30%超という数値は、非常に高い水準である。
- ◎講演会等については、実施報告ではなく、講演のテーマや視点の多様性を記述できると良いと思う。
- ◎大ホールの区民参加事業オペラ「トゥーランドット」において、チケット完売となった点は評価できる。

**(3)分野別基本方針③ 文化芸術を支える人材の育成支援の充実【ささえる(普及・継承・指導等)】**

指標	現状値	目標値	令和4年度実績値	令和5年度実績値	令和6年度実績値
若年層(20歳未満)の文化祭・各種つどい・大会への出品及び出演者数	- (令和元年度)	200人	228人	219人	130人
区文化事業への若年層(20歳未満)の参加者数	- (令和元年度)	1,500人	1,006人	1,995人	2,455人

**【分野別基本方針③ 文化芸術を支える人材の育成支援の充実【ささえる(普及・継承・指導等)】の状況】**

次代を担う層が文化芸術への関心をもつきっかけとなる機会の充実では、親子向けコンサートにおいて、実施時期がひなまつりの直前の事業では、その音楽や春の曲をメインに季節感あふれる内容で実施しました。他では、子どもたちが飽きることなく公演を楽しめるよう、前半に事業提携を結んでいる東京フィルハーモニー交響楽団と連携しオリジナルの音楽劇を上演し、後半に音楽コンサートを行いました。また観客参加型公演では、事業提携を結ぶ太鼓芸能集団鼓童の協力により、ワークショップや迫力ある太鼓演奏公演を鑑賞しました。今後も提携団体と連携し、より多くの観客が太鼓の魅力を知るきっかけとなる事業の実施を計画していきます。

文化芸術を支え、継承し、伝える担い手の育成では、区内中学校在学学生を対象に子ども俳句大会を開催し、直接的に周知したことで、中学生ならではの力作が多数寄せられました。特選・入選句を財団ホームページ及び歌壇・俳壇作品集に掲載し、特選句は財団広報誌スクエア及び区報ぶんきょうに掲載しました。楽器演奏指導では、事業提携を結ぶシエナ・ウィンド・オーケストラ団員による吹奏楽部員対象の個別演奏指導を全区立中学校に3回ずつ実施し、生徒のみならず、顧問教員からも大変好評でした。また、子どもたちに興味をもってもらえるような能楽の鑑賞と体験ができる事業「I don't know(能)…NO(能)problem!～みんなで親しむ能(Noh)プロジェクト～」では、金沢市友好交流都市提携5周年記念事業として、加賀宝生の能楽師の登壇や、前田家から宝生会に贈られた能装束等をロビーに展示しました。

多様な主体との連携・協力による文化資源の継承では、吹奏楽アンサンブルコンテストの中学生部門に多くの応募があり、抽選となりました。昨年度、小学生の学校行事と重なってしまったため事前に日程調整を図りましたが、今年度は高校生の期末試験時期と重なったことから、目標値に達しませんでした。出演団体は、プロによる事前レッスンの他、本演奏直後に講評を受けられることから、非常に満足度の高い事業となっています。幅広い世代の部門があることから実施時期の設定は難しいですが、多くの学校が参加できるよう努力していきます。

**【アカデミー推進協議会の意見】**

- ◎人材育成は成果の見せ方が難しい領域であり、指標の変動理由を丁寧に捉える必要がある。
- ◎満足度が「大変好評・非常に高い」と書かれている事業は、具体的数値を併記すると説得力が増す。
- ◎若年層には明確なニーズがあり、できるだけ多く参加できる環境設定が求められる。

**(4)分野別基本方針④ 地域の資源を活かしたまちづくりの推進**

指標	現状値		目標値
文京ふるさと歴史館と森鷗外記念館の区民認知度	- (令和元年度)	71.8% (令和7年度)	70.0%
文京ふるさと歴史館と森鷗外記念館来館者の展示に関する満足度	82.3% (令和3年度)	92.7% (令和7年度)	90.0%

**【分野別基本方針④ 地域の資源を活かしたまちづくりの推進の状況】**

文化資源を活用した事業の推進では、文の京文化発信プロジェクトにおいて、目標値の各事業の参加者数合計を達成することができました。今年度は津和野町東京事務所開所10周年を記念して石見神楽公演を実施しました。また、能プロジェクトでは金沢市友好交流都市提携5周年記念事業として、加賀宝生の能楽師の登壇や、前田家から宝生会に贈られた能装束等をロビーに展示しました。引き続き交流自治体との協働により、特色を活かした創造的な活動とその成果の発信を通じて、区をアピールしていきます。

特色ある文化資源の魅力の確認や再発見とその発信では、施設改修工事のために昨年度は中止した「文京ミューズフェスタ」を開催し、446人が来場しました。今後も、区の貴重な文化資源に触れられる機会を提供するために、開催期間を増やすことを検討します。文京ふるさと歴史館では、生活に身近な水道の歴史をテーマに特別展を開催しました。類似のテーマを取り扱った近隣博物館と合同実施したスタンプラリーの効果もあり、入館者数が増加しました。森鷗外記念館特別展・コレクション展においては、入館者の展示に関する満足度は99%となりました。今後も幅広く関心を持たれるテーマ設定と展示内容の充実を目指します。

地域団体や他分野の団体等、多様な主体と連携したまちづくりの推進では、文京ふるさと歴史館友の会の自主的な活動を支援し、区の史跡めぐり事業への協力を受けました。また、まち案内を希望する団体とガイドとの橋渡しをしました。今後も、情報共有をすることにより、継続して友の会の活動支援を行います。

**【アカデミー推進協議会の意見】**

- ◎指標をみると満足度と認知度がともに高く、非常にうまくいっていると思う。
- ◎スタンプラリーは子どもに非常に人気がある。近隣の博物館と合同で実施した企画は評価できる。事業内容を見ると、他区が文京区を参考にしてしている面が大きいと感じており、引き続き推進してほしい。
- ◎文の京コミュニティコンサートの評価について、具体例などを盛り込むとより成果が伝わると考える。

### 3.文化芸術（No.50～81）

#### 4. 主要事業の成果に対する評価

(1)分野別基本方針① **だれもが、いつでも、どこでも文化芸術を鑑賞できる環境づくり【みる(鑑賞・観覧等)】**

**ア だれもが文化芸術を身近に鑑賞できる機会の充実**

##### 3-①-ア 文化・芸術に親しむ発表会、大会等の実施

事業概要					
<p>文京区秋の文化祭（華道展、茶会、書道展、絵画展）、各種つどい・大会事業（民謡、謡曲、吟剣詩舞道、合唱、日本舞踊、三曲、民謡）、企画展等の展示や能楽及びかるた関係事業等を実施します。</p>					
指標：事業参加者数の合計(人)					
	令和4年度	令和5年度	令和6年度	令和7年度	令和8年度
目標(P)	14,340	19,120	23,900	23,900	25,000
実績(D)	29,990	20,556	19,383		
	成果・評価(D・C)		次年度に向けた取組等(A)		
R4	<p>各事業の参加者数の合計を成果指標としています。コロナ禍で再開できない事業もありましたが、コロナ禍前の2年間（平成30年、令和元年）の平均値23,900人の6割の14,340人を目標としました。</p> <p>令和4年度単年度事業「文の京ミュージックネット施設入館料助成」をのべ16,398人が利用したこともあり、目標を大きく超える実績となりました。</p>		<p>令和5年度は参加者数をコロナ禍前の8割の水準に戻すことを目標とします。全国藩校サミットや文の京ミュージックネット加入施設周遊デジタルスタンプラリーなどの新規事業に取り組み、周知活動にも力を入れ、文化事業への参加者を増やします。</p>		
R5	<p>各事業の参加者数合計を成果指標としています。令和5年度は参加者数をコロナ禍前の8割の水準に戻すことを目標とし、達成できました。</p> <p>単年度事業の「全国藩校サミット文京大会」や企画展等各種記念事業では、区民に江戸時代の文化や教育にふれる機会を提供し、多くの参加者がありました。区内障害者施設で制作された絵画等を展示した「Bunkyo Brut」には昨年開催時（462人）の約2倍となる959人の観覧者が訪れました。</p>		<p>定例事業である文化祭や伝統芸能の発表会を開催するとともに、かるた関係の展示や体験イベントを開催して区の文化資源であるかるたの区民への定着及び若年層の文化事業への参加を促します。障害者の芸術活動発表の場である「Bunkyo Brut」も開催3年目を迎え、グッズの販売等内容をさらに充実させていきます。</p>		
R6	<p>各事業の参加者数合計を成果指標としていますが、令和6年度は目標を超えることができませんでした。</p> <p>「文京区×ちはやぶるの世界展」を開催し、区内外に区の文化資源であるかるたを身近に感じられるよう競技かるた体験等の機会を提供し、延べ2,129人が来場しました。</p> <p>また、障害者の芸術活動発表の場である「Bunkyo Brut」には、前年と同程度の観覧者が訪れました。</p>		<p>令和7年度は、謎解きとかるたを組み合わせた体験イベントの実施、児童館等へのかるた講師派遣を行い、若年層の認知度向上を図ります。</p> <p>また、障害者による文化芸術活動のさらなる活性化を目指すため、有識者が厳選した作品の展示及びギャラリートーク（作品解説）を行い、観覧を楽しみながら作品や障害者に対する理解を深める展示を行います。</p>		

3-①-ア 事業提携乐团によるコンサート					
事業概要					
区及び（公財）文京アカデミーと事業提携を結ぶ、東京フィルハーモニー交響楽団及びシエナ・ウインド・オーケストラの協力により文化・芸術の振興を図ります。					
指標：来場者数(人)					
	令和4年度	令和5年度	令和6年度	令和7年度	令和8年度
目標(P)	1,386	6,179	6,179	6,179	6,179
実績(D)	988	5,739	6,200		
	成果・評価(D・C)		次年度に向けた取組等(A)		
R4	令和4年度は年度の途中までシビックホールが休館していたため、シエナ・ウインド・オーケストラによるコンサートのみ開催しました。新型コロナウイルスによる入場制限はなくなったが、休館によりシリーズ公演が休止したことが影響し目標値に届かなかったと考えます。		令和5年度、東京フィルハーモニー交響楽団によるシリーズ公演を再開し、ホール休館前に行っていたすべてのシリーズ公演を開催します。より多くの方々に鑑賞いただけるよう効果的な宣伝活動を行い、文化・芸術の振興を図ります。		
R5	令和5年度は、ホールの改修工事を経て、すべての公演を実施することができました。 また、新型コロナウイルスの5類移行に伴い、昨年度に比べ目標値に近い実績を残すことができました。特に、響きの森クラシック・シリーズはセット券の販売が順調で、固定客が戻ってきたものと考えます。ただし、指標の目標値に達していないことからさらなる積極的な事業周知が必要と考えます。		シエナ・ウインド・オーケストラの公演は、「わが青春のポピュラーミュージック」というターゲットを中高年に絞った公演としていますが、令和5年度は目標値に達していないことから、ターゲットに見合う広告を打ち、多くの方々に鑑賞いただけるよう、今まで以上に効果的な宣伝活動を行って行くとともにプログラムを工夫し、幅広い世代の方々に鑑賞していただけるよう努めてまいります。		
R6	昨年度に引き続き、響きの森クラシック・シリーズのセット券販売が好調だったこと、また一般発売も多くのお客様にお申込みいただき、シリーズすべての公演が完売となりました。 昨年度、券売に苦戦した「わが青春のポピュラーミュージック」は、新しい広告媒体への挑戦やSNSを駆使した活発な広報活動を行い、令和5年度よりも多くのお客様にご鑑賞いただきました。		人気の響きの森クラシックシリーズは、お客様が定着してきたため、引き続き多くのお客様にご鑑賞いただけるよう、魅力的な公演を実施していきます。 「わが青春のポピュラーミュージック」は、効果のあった広報媒体を活用するほか、新しい媒体についても果敢に挑戦し、多くの方々の目に触れるよう努力していきます。		

## イ 多様な手法による文化芸術の鑑賞機会の提供

3-①-イ 小・中学生のための出前コンサート					
事業概要					
子どもたちが身近に文化芸術に触れる機会を提供するため、区及び（公財）文京アカデミーが事業提携する団体による区立小中学校への出前コンサートを行います。					
指標：実施した回数（回）					
	令和4年度	令和5年度	令和6年度	令和7年度	令和8年度
目標（P）	4	4	4	4	4
実績（D）	4	4	4		
	成果・評価（D・C）		次年度に向けた取組等（A）		
R4	アーティスト及び開催校の理解・協力により新型コロナウイルス感染対策を講じた上で、区立の小・中学校各2校で予定通り開催しました。プロのアーティストによる生演奏を初めて鑑賞する児童・生徒もあり、担当教諭から高い評価をいただきました。		より深い興味・関心を持っていただけるよう、児童・生徒の感想や学校の要望に応じた演奏曲の選定や児童・生徒が参加するプログラムを取り入れていきます。		
R5	令和5年度においても、区立の小・中学校各2校で予定通り開催しました。プロのアーティストによる生演奏に触れる機会を提供することができ、児童・生徒のほか、担当教諭からも高い評価をいただきました。		引き続き、より深い興味・関心を持っていただけるよう、児童・生徒の感想や学校の要望に応じた演奏曲の選定や児童・生徒が参加するプログラムを取り入れていきます。		
R6	令和6年度においても、区立の小・中学校各2校で予定通り開催しました。公演後に、生徒から演奏者に対し、感想や御礼を直接伝える場を用意し、演奏者のモチベーション向上に繋がりました。		東京フィルハーモニー交響楽団出前コンサートについて、小学校側の希望調査で希望校が少ないことから、多くの学校に興味をもっていただけるよう、丁寧な通知文や案内方法を検討します。		

3-①-イ 文の京コミュニティコンサート					
事業概要					
文京ミュージズネット等、区内文化施設において、施設の雰囲気や特長を活かしたミニ・コンサートを行い、音楽等を気軽に楽しむ機会を提供します。					
指標:実施した回数(回)					
	令和4年度	令和5年度	令和6年度	令和7年度	令和8年度
目標(P)	2	2	2	2	2
実績(D)	2	2	2		
	成果・評価(D・C)		次年度に向けた取組等(A)		
R4	<p>アーティスト及び森鷗外記念館など実施会場の理解・協力により、新型コロナウイルス感染対策を講じた上で予定通り開催しました。区民にとって身近な施設においてプロのアーティストの演奏を気軽に楽しむ機会を提供することができました。</p>		<p>来場者アンケート等を参考に、出演者の協力を得ながら演奏曲や演出等を見直し、より魅力的な内容としていきます。</p>		
R5	<p>令和5年度は、傳通院及び東洋文庫ミュージアムにて実施しました。</p> <p>区民にとって身近な施設においてプロのアーティストの演奏を、気軽に楽しむ機会を提供することができました。特に傳通院の公演では全国藩校サミット文京大会の記念事業として行われた「時代まつり」当日に行ったことから多くの方に足を運んでいただきました。</p>		<p>引き続き、ミュージズネット加盟施設を中心により身近な施設で開催できるよう努めてまいります。また、来場者アンケート等を参考に、施設の意向も確認しながら演奏曲や演出等を検討し、より魅力的な内容としていきます。</p> <p>また、会場のキャパシティーによる入場者制限について検討していきます。</p>		
R6	<p>令和6年度は、野球殿堂博物館及び日中友好会館美術館で実施しました。</p> <p>野球殿堂博物館では、古関裕而の野球殿堂入りを記念したコンサートを施設側からリクエストされたため、演奏にはリクエストの対応が可能なサクソフォンカルテットを採用し、施設の特徴と親和性の高い演奏会を提供することができました。こうした要望に応じた対応をすることで、地域施設での文化芸術体験の質の向上につながったと考えています。</p>		<p>令和6年度の日中友好会館でのコンサートは、施設側への配慮として、混雑を回避するため事前申込制としました。このような対応は、事前の打ち合わせでしっかりと施設側の要望を聞き取った上で行いました。</p> <p>次年度につきましても、円滑な事業運行のためにも、事前の打ち合わせをしっかりと行い、施設側のニーズに応えられるよう、努力していきます。</p>		



3-①ーイ 朗読コンテスト					
事業概要					
文化人顕彰事業の一環として行うもので、文京ゆかりの作家の作品を課題作として、朗読コンテストを行います。跡見学園女子大学との大学連携により実施します。					
指標: 観覧者数(人)					
	令和4年度	令和5年度	令和6年度	令和7年度	令和8年度
目標(P)	200	200	200	200	200
実績(D)	113	126	115		
	成果・評価(D・C)		次年度に向けた取組等(A)		
R4	<p>平成24年度から年1回開催しています。令和4年度は森鷗外没後100年記念事業として鷗外の作品を課題としました。</p> <p>本選：11月13日 出場者：17人 観覧者：113人 会場：跡見学園女子大学プロッサムホール CATV収録・放映 観覧者席の間を空ける等の感染症対策を行いました。</p>		<p>会場観覧者数について目標値に近づくよう、主管の跡見学園女子大学と詳細に打ち合わせを行うなかで、会場観覧者募集方法、期間、周知先について工夫します。</p>		
R5	<p>令和5年度は岩手県盛岡市友好都市提携5周年として盛岡市ゆかりの宮沢賢治の作品を課題としました。</p> <p>本選：11月5日 出場者：16人 観覧者：126人 会場：跡見学園女子大学プロッサムホール CATV収録・放映</p>		<p>感染症対策の行動制限緩和もあり、昨年度と比べて観覧者数が増加しました。引き続き、主管の跡見学園女子大学と詳細に打ち合わせを行い、さらなる観覧者の増加を目指します。</p>		
R6	<p>令和6年度は石川県金沢市との友好交流都市協定締結5周年として金沢市ゆかりの作家の作品を課題としました。</p> <p>本選：11月3日 出場者：15人 観覧者：115人 会場：跡見学園女子大学プロッサムホール</p>		<p>連休の中日となり、観覧者が減となりました。今後も主管の跡見学園女子大学との打ち合わせに基づき、期間、周知先、募集方法についてよりよい方法を検討します。</p>		

3-①ーイ シビックコンサート					
事業概要					
クラシック・ポップス・ジャズなどの名曲を、管弦楽アンサンブルや声楽にのせて区内の大学及び専門学校生等がお届けするランチタイムコンサートを実施します。					
指標:実施した回数(回)					
	令和4年度	令和5年度	令和6年度	令和7年度	令和8年度
目標(P)	0	12	12	12	12
実績(D)	0	12	12		
	成果・評価(D・C)		次年度に向けた取組等(A)		
R4	令和4年度は、区民ひろばが使用不可のため事業を休止しました。令和5年度の事業再開に向け、お茶の水女子大学、東邦音楽大学、尚美ミュージックカレッジ専門学校と出演月、演目等について調整しました。		区内の音楽系大学・専門学校等と協力し、毎月1回、ランチタイムコンサートを再開します。		
R5	ホール改修工事を経て事業を再開しました。オープンスペースでの無料コンサートであるため、区役所を訪れた方に気軽に音楽に触れてもらうことができました。再開以降徐々に来場者が増えて、多くの方に鑑賞していただくことができました。 また、区内の大学及び専門学校生等が、観客の前で演奏する機会の提供をすることができました。		令和6年度も引き続き、区内の音楽系大学・専門学校等と協力し、毎月1回、ランチタイムコンサートを開催してまいります。		
R6	令和6年度は、延べ2,378人という多くのお客様にご来場いただきました。 リピーターの方を増やすため、毎回、コンサートの最後に次回のご案内をし、また足を運んでいただけるよう工夫をしました。		2階の戸籍住民課の繁忙期(2~4月)に、コンサート音で窓口の呼び出し音が聞こえづらくなるとの意見を頂戴したため、繁忙期の開催は比較的音量が大きくない楽器の公演になるよう、公演内容を踏まえて、出演月の変更を依頼し調整します。		

3-①-I 夜能動画配信事業					
事業概要					
公益社団法人宝生会による有料動画配信を利用し、区民が能楽動画を観賞できるようにすることで、コロナ禍における文化施策の一つとして、自宅等にいながらも宝生流の能楽を観賞し、区の有する貴重な文化資源に触れる機会を創出します。					
指標:実施回数(回)					
	令和4年度	令和5年度	令和6年度	令和7年度	令和8年度
目標(P)	4	4	4	4	4
実績(D)	4	4	4		
	成果・評価(D・C)		次年度に向けた取組等(A)		
R4	4番組に876人の応募があり、全員に視聴権を贈呈しました。 コロナ禍においても大勢の方に芸術鑑賞の機会を提供することができました。		場所や時間の制約を受けずに伝統芸能を鑑賞できる動画視聴権の贈呈事業は、従来の愛好家層以外にも伝統芸能に親しむ人を増やす効果が期待できます。コロナ禍以降も継続し、番組を提供していきます。		
R5	人気声優による朗読も好評の「夜能～語り部たちの夜～」及び作家・クリエイターのいとうせいこう氏がナビゲーターを務める「能楽紀行」等の計4番組を提供し、774人の応募がありました。 全体の2割近く(136人)が40歳未満の申込者で、若年層の参加が目立ちました。		今後も初心者にもわかりやすい内容の番組を中心に、動画を提供していきます。		
R6	月ごとに趣向を変えた内容で計4番組を提供し、837人の応募がありました。能楽が初めての方、お子様にも楽しんでご鑑賞いただける内容を提供することができました。		今後も初心者にもわかりやすい内容の番組を中心に、伝統芸能に親しみを持ってもらえるような動画を提供していきます。		

## ウ 活動につながる契機としての鑑賞機会の提供

3-①-ウ 文化・芸術に親しむ発表会、大会等の実施【再掲】					
事業概要					
<p>文京区秋の文化祭（華道展、茶会、書道展、絵画展）、各種つどい・大会事業（民謡、謡曲、吟剣詩舞道、合唱、日本舞踊、三曲、民踊）、企画展等の展示や能楽及びかるた関係事業等を実施します。</p>					
指標：事業参加者数の合計(人)					
	令和4年度	令和5年度	令和6年度	令和7年度	令和8年度
目標(P)	14,340	19,120	23,900	23,900	25,000
実績(D)	29,990	20,556	19,383		
	成果・評価(D・C)		次年度に向けた取組等(A)		
R4	<p>各事業の参加者数の合計を成果指標としています。コロナ禍で再開できない事業もありましたが、コロナ禍前の2年間（平成30年、令和元年）の平均値23,900人の6割の14,340人を目標としました。</p> <p>令和4年度単年度事業「文の京ミュージックネット施設入館料助成」をのべ16,398人が利用したこともあり、目標を大きく超える実績となりました。</p>		<p>令和5年度は参加者数をコロナ禍前の8割の水準に戻すことを目標とします。全国藩校サミットや文の京ミュージックネット加入施設周遊デジタルスタンプラリーなどの新規事業に取り組み、周知活動にも力を入れ、文化事業への参加者を増やします。</p>		
R5	<p>各事業の参加者数合計を成果指標としています。令和5年度は参加者数をコロナ禍前の8割の水準に戻すことを目標とし、達成できました。</p> <p>単年度事業の「全国藩校サミット文京大会」や企画展等各種記念事業では、区民に江戸時代の文化や教育にふれる機会を提供し、多くの参加者がありました。区内障害者施設で制作された絵画等を展示した「Bunkyo Brut」には昨年開催時（462人）の約2倍となる959人の観覧者が訪れました。</p>		<p>定例事業である文化祭や伝統芸能の発表会を開催するとともに、かるた関係の展示や体験イベントを開催して区の文化資源であるかるたの区民への定着及び若年層の文化事業への参加を促します。障害者の芸術活動発表の場である「Bunkyo Brut」も開催3年目を迎え、グッズの販売等内容をさらに充実させていきます。</p>		
R6	<p>各事業の参加者数合計を成果指標としていますが、令和6年度は目標を超えることができませんでした。</p> <p>「文京区×ちはやぶるの世界展」を開催し、区内外に区の文化資源であるかるたを身近に感じられるよう競技かるた体験等の機会を提供し、延べ2,129人が来場しました。</p> <p>また、障害者の芸術活動発表の場である「Bunkyo Brut」には、前年と同程度の観覧者が訪れました。</p>		<p>令和7年度は、謎解きとかるたを組み合わせた体験イベントの実施、児童館等へのかるた講師派遣を行い、若年層の認知度向上を図ります。</p> <p>また、障害者による文化芸術活動のさらなる活性化を目指すため、有識者が厳選した作品の展示及びギャラリートーク（作品解説）を行い、観覧を楽しみながら作品や障害者に対する理解を深める展示を行います。</p>		

**(2)分野別基本方針② だれもが文化芸術活動を楽しむことができる機会の創出【する(活動・参加等)】**

**ア 文化芸術活動を楽しむことのできる機会の充実**

3-②-ア かるたの街文京を発信！【再掲】		
事業概要		
<p>文京区にゆかりある小倉百人一首かるたの魅力を発信するため、講演会や体験イベント、かるた教室等を実施します。</p>		
令和8年度に向けた目標(P)		
<p>事業の新設やPRの強化を行うことで実績を増加させ、競技かるたが区の文化資源として内外に認知されること、区内に競技かるたに親しむ人が増えることを目標とします。</p>		
	成果・評価(D・C)	次年度に向けた取組等(A)
R4	<p>競技かるた最上位の対決「名人・クイーンドリームマッチ」を開催し、動画配信も行って、内外に「かるたの街文京」をPRしました。</p> <p>競技者を増やす事業として、学校への講師派遣やかるた教室の開催（共催）を実施しました。</p>	<p>令和4年度に実施した「名人・クイーンドリームマッチ」を継続して開催するとともに、大学生大会も新設して、区と競技かるたとのつながりをさらに発信していきます。</p> <p>また学校への講師派遣数を増加させ、競技かるたに触れるこどもの数を増やすように努めます。</p>
R5	<p>大学対抗戦「文の京アゼリアカップ」を創設し、14大学から16組の参加がありました。</p> <p>競技かるたトップ選手の2人が戦う名人・クイーンドリームマッチは初年度の2.3倍である412人の申し込みがあり、来場者のアンケート（回答者122人、回答率84.7%）では93%が「とてもよかった」「よかった」と回答しました。</p> <p>小中学校への講師派遣は令和4年度の3校から5校に増加しました。</p>	<p>かるた関係の展示や体験イベントの開催、講師派遣の対象施設拡大等を実施し、引き続き競技かるたという区の文化資源の区民への定着及び若年層の文化事業への参加を促していきます。</p> <p>また大学生大会「文の京アゼリアカップ」をより発展させるよう周知方法・大会内容等を検討します。</p>
R6	<p>競技かるたトップ選手の2人が戦う名人・クイーンドリームマッチは440人（前年412人）の申し込みがあり、来場者のアンケート（回答者130人、回答率77.8%）では95%が「とてもよかった」「よかった」と回答しました。また、大学生大会「文の京アゼリアカップ」では、16校が参加しました。</p> <p>小中学校への講師派遣は前年同様5校でしたが、児童館（2館）及び育成室（1室）と対象を拡充しました。</p>	<p>かるた関係の展示や体験イベントの開催、講師派遣の対象施設拡大等を実施し、引き続き競技かるたという区の文化資源の区民への定着及び若年層の文化事業への参加を促していきます。</p> <p>また大学生大会「文の京アゼリアカップ」をより発展させるよう周知方法・大会内容等を検討します。</p>

3-②-ア 記念日イベント					
事業概要					
森鷗外に関する記念日に講演会、イベント、来館者サービスを行い鷗外に関して親しみを持てる取り組みを行います。					
指標:記念日入館者数(人)					
	令和4年度	令和5年度	令和6年度	令和7年度	令和8年度
目標(P)	400	400	400	400	400
実績(D)	971	800	647		
	成果・評価(D・C)		次年度に向けた取組等(A)		
R4	令和4年度は森鷗外没後100年記念年であったため鷗外忌（鷗外の命日7月9日492人）、誕生記念（1月19日479人）は区民観覧無料などを実施し、7事業全ての集客は例年の2倍以上となりました。		無料入館以外にイベントや講演会を開催し幅広い層の誘客を目指し計画します。人数は曜日によっても変動するため充実した内容を立案し多角的に広報します。		
R5	前年の鷗外没後100年記念で周知されたためか、令和5年度の鷗外忌も前年に届く来館数となりました。鷗外忌（鷗外の命日7月9日500人）、誕生記念（1月19日300人）。		幅広い層への記念日周知を目指し、広報媒体の工夫で誘客を計画します。		
R6	今年度の鷗外誕生日が日曜日にあたり、例年より大幅に来館者が増えました。鷗外忌（鷗外の命日7月9日127人）、誕生記念（1月19日520人）。		該当日、または該当日前後に記念日にちなんだイベントを充実させるなど、誘客につながる企画を計画します。		

3-②-ア 朗読コンテスト【再掲】					
事業概要					
文化人顕彰事業の一環として行うもので、文京ゆかりの作家の作品を課題作として、朗読コンテストを行います。跡見学園女子大学との大学連携により実施します。					
指標: 観覧者数(人)					
	令和4年度	令和5年度	令和6年度	令和7年度	令和8年度
目標(P)	200	200	200	200	200
実績(D)	113	126	115		
	成果・評価(D・C)		次年度に向けた取組等(A)		
R4	<p>平成24年度から年1回開催しています。令和4年度は森鷗外没後100年記念事業として鷗外の作品を課題としました。</p> <p>本選：11月13日 出場者：17人 観覧者：113人 会場：跡見学園女子大学ブロッサムホール CATV収録・放映 観覧者席の間を空ける等の感染症対策を行いました。</p>		<p>会場観覧者数について目標値に近づくよう、主管の跡見学園女子大学と詳細に打ち合わせを行うなかで、会場観覧者募集方法、期間、周知先について工夫します。</p>		
R5	<p>令和5年度は岩手県盛岡市友好都市提携5周年として盛岡市ゆかりの宮沢賢治の作品を課題としました。</p> <p>本選：11月5日 出場者：16人 観覧者：126人 会場：跡見学園女子大学ブロッサムホール CATV収録・放映</p>		<p>感染症対策の行動制限緩和もあり、昨年度と比べて観覧者数が増加しました。引き続き、主管の跡見学園女子大学と詳細に打ち合わせを行い、さらなる観覧者の増加を目指します。</p>		
R6	<p>令和6年度は石川県金沢市との友好交流都市協定締結5周年として金沢市ゆかりの作家の作品を課題としました。</p> <p>本選：11月3日 出場者：15人 観覧者：115人 会場：跡見学園女子大学ブロッサムホール</p>		<p>連休の中日となり、観覧者が減となりました。今後も主管の跡見学園女子大学との打ち合わせに基づき、期間、周知先、募集方法についてよりよい方法を検討します。</p>		

## イ 市民団体等の活動に対する支援の充実

3-②-イ 社会教育関係団体登録制度による活動支援【再掲】		
事業概要		
<p>区民の自主的な文化・スポーツ・学習活動を促進するため、一定の要件を満たす団体を社会教育関係団体として登録し、施設の優先利用や利用料金の減免などを行い、その活動を支援します。</p>		
令和8年度に向けた目標(P)		
<p>区民の自主的な文化・スポーツ・学習活動を支援するため、登録団体名簿を周知します。また、団体の活動内容を正確に把握するため、令和7年度の更新に向けて、登録団体へ広く周知します。</p>		
	成果・評価(D・C)	次年度に向けた取組等(A)
R4	<p>登録団体名簿の関連施設への配架及びホームページへの掲載により、登録団体を広く周知し、区民の自主的な活動の促進につながりました。</p> <p>また、3年に一度の更新を実施し、活動している団体をより正確に把握することができました。</p>	<p>引続き、区民の自主的な活動の促進のため、登録団体名簿を更新し、関連施設への配架、ホームページへ掲載します。また、団体の活動内容を正確に把握するため、活動実績の提出を求めるとともに、区民への周知を図ります。</p>
R5	<p>関連施設への登録団体名簿の配架や、ホームページの更新で、最新情報を周知することで、区民へ活動への参加を促すことができました。</p> <p>また、実績報告書の提出を依頼し、団体の活動内容を把握をすることができました。</p>	<p>登録団体名簿やホームページの更新に加え、団体から実績報告書を提出していただき、活動内容を正確に把握していきます。引き続き、区民の自主的な活動促進を図ります。</p>
R6	<p>登録団体からの実績報告書の提出により、活動内容を正確に把握し、登録団体名簿やホームページの更新を行ったことで、区民の自主的な活動を促すことができました。</p>	<p>3年に一度の登録更新により、活動している団体を正確に把握、周知することで、区民の自主的な活動促進を図ります。</p>



## ウ 文化芸術活動の場の提供

3-②-ウ 舞台芸術創造事業(大ホール)					
事業概要					
区民を対象にオペラ等の公演を目標とする講習会を実施し、優れた舞台芸術や芸能、文化を習得する機会を提供します。					
指標:参加者数(人)					
	令和4年度	令和5年度	令和6年度	令和7年度	令和8年度
目標(P)	59	112	112	112	112
実績(D)	47	117	127		
	成果・評価(D・C)		次年度に向けた取組等(A)		
R4	令和4年度は、新型コロナウイルス感染拡大により中止となった令和2年度の参加者による「ラ・ボエーム」の再演を計画し、無事開催することができました。アンケートから、参加者は2年越しで公演を実現することができ大きな満足を得たことがわかりました。		令和5年度からは、より多くの区民が参加できるよう通常の形での開催を予定しています。参加者の募集について、区報および(公財)文京アカデミー広報紙、ホームページ等を活用し、広く周知を図ります。		
R5	令和5年度は、歌劇「椿姫」の公演を行いました。 様々な媒体で参加募集の宣伝を行い、参加者数の目標値を達することができ、多くの区民の方に芸術に触れる機会を提供することができました。		令和6年度の公演が「トゥーランドット」に決まり、引き続き多くの区民が参加できるように様々な媒体で宣伝を行ってまいります。		
R6	令和6年度は、歌劇「トゥーランドット」の公演を行いました。 広報活動の成果が実り、令和6年度も多くの区民の方に参加いただき、芸術に触れる機会の創出を行うことができました。 また、公演の券倍率が100%となり、区民参加の成果を多くのお客様にご鑑賞いただくことができました。		令和6年度は大変多くの区民に参加いただきましたが、管理や運営の面では苦労が多かったことから、舞台上がる人数として安全に公演が実施できるよう、次年度については適正数の参加にとどめるようにします。		

3-②-ウ 舞台芸術創造事業(小ホール)					
事業概要					
区民を対象に演劇等の舞台技術を学ぶ機会を提供し、活動を通じて優れた舞台芸術や芸能、文化を習得する機会を提供します。					
指標:参加者数(人)					
	令和4年度	令和5年度	令和6年度	令和7年度	令和8年度
目標(P)	15	15	15	15	15
実績(D)	7	14	14		
	成果・評価(D・C)		次年度に向けた取組等(A)		
R4	令和4年度は、5カ月のワークショップを通して、参加者のエピソードを舞台化し、参加者自身が演じる形での公演を開催しました。公演後、参加者から「自らのエピソードを自らが演じたことで大きな満足感が得られた。」との声が寄せられました。		令和5年度の区民演劇については、参加者がさらにモチベーションを高められるよう、ワークショップの講師と協議の上、内容を工夫していきます。		
R5	令和5年度は、ワークショップの区内の街歩きを通して、物語となる題材を発掘し、それを基に作成したそれぞれの台本を、スクラップブック形式でひとつにして、参加者自身が演じる手法で公演を開催しました。地域の特性を盛り込んだストーリーで好評を得ることができました。 応募者数は22人で、オーディションにより15人に絞りました。なお、うち1名はワークショップ開催前に辞退されました。		令和6年度も引き続き、参加者がさらにモチベーションを高められるよう、ワークショップの講師と協議の上、内容を工夫していきます。		
R6	令和6年度の応募者数は24人で、オーディションにより14人に絞りました。目標値は15人ですが、大ホールの区民参加事業(オペラ)にも申し込んでいる方を除き(同時の参加は難しいため)、また男女比のバランス、協調性等を加味し、14人となりました。 14人の参加者は、ワークショップや長期間の稽古を積む中で、団結力が高まり、それが芝居に良い影響をもたらし、見応えのある作品となりました。		令和6年度のワークショップは、テーマが「和菓子」であったため区内和菓子店を巡ったほか、区内の和菓子職人をお呼びして講師との対談を行うなど、工夫を凝らしました。このような、他では味わえない体験ができることを、区民に対して発信し、より多くの方が応募されるよう努力していきます。		

(3)分野別基本方針③ 文化芸術を支える人材の育成支援の充実【ささえる(普及・継承・指導等)】

ア 次代を担う層が文化芸術への関心をもつきっかけとなる機会の充実

3-③-ア 親子向けコンサート					
事業概要					
幼少期から保護者等と一緒に生の音楽等に触れる機会を提供します。					
指標: 来場者数(人)					
	令和4年度	令和5年度	令和6年度	令和7年度	令和8年度
目標(P)	495	1,029	1,029	1,029	1,029
実績(D)	509	1,026	1,059		
	成果・評価(D・C)		次年度に向けた取組等(A)		
R4	令和4年度は、年度途中までシビックホールが休館のため、「フルーツの国のおんがくパーティー♪」のみ開催しました。(公財)文京アカデミーの自主制作による公演であり、観客のアンケートでも高い評価をいただきました。		令和5年度については、「フルーツの国のおんがくパーティー♪」に加え、「東京フィル 親子で楽しむはじめてのオーケストラ」を開催します。宣伝活動を積極的に行い、多くの親子に生の音楽に触れる機会を提供します。		
R5	「フルーツの国のおんがくパーティー♪」は、フルート、クラリネット、パーカッションのアンサンブルによる生の音楽を楽しんでいただくほか、楽器の面白さが伝わるプログラムで高評価を得ました。 「親子で楽しむはじめてのオーケストラ」は、子どもたちの情操教育の一環として、オーケストラやオペラ歌手による演奏で生のクラシック音楽に触れる機会を提供し、多くの親子連れに楽しんでいただきました。		令和5年度の実績数は、あと一步目標値に達することができなかつたため、今後も積極的かつ効果的な広報活動を行い、より多くの親子に生の音楽に触れる機会を提供します。		
R6	「フルーツの国のおんがくパーティー♪」は、実施時期がひなまつりの直前であったため、ひなまつりの音楽や春の曲をメインに、季節感あふれる公演を実施しました。 「親子で楽しむはじめてのオーケストラ」は、子どもたちが飽きることなく公演を楽しめるよう、前半に事業提携を結んでいる東京フィルハーモニー交響楽団と連携してオリジナルの音楽劇を上演し、後半は音楽コンサートをお届けしました。なお、2日間の公演共にチケットは完売し、多くのお客様にお楽しみいただきました。		次年度も、事業提携団体との連携を更に深め、工夫を凝らした様々な形の事業を行うことで、文化芸術に関心が持てるきっかけとなるよう、機会の創出に努めます。		

3-③-ア 観客参加型公演					
事業概要					
区及び（公財）文京アカデミーと事業提携を結ぶ、太鼓芸能集団鼓童の協力により、観客参加型の交流公演とワークショップを実施します。					
指標：来場者数(人)					
	令和4年度	令和5年度	令和6年度	令和7年度	令和8年度
目標(P)	284	284	284	284	284
実績(D)	291	281	310		
	成果・評価(D・C)		次年度に向けた取組等(A)		
R4	<p>公演前に「親子で楽しむ太鼓ワークショップ」を開催し、17人の親子が参加しました。例年、公演の中でも「太鼓演奏体験」を行ってききましたが、令和4年度は新型コロナウイルスの影響により「太鼓演奏体験」の実施は見送りました。リニューアルした小ホールにて、多くの親子が鼓童の公演を鑑賞しました。</p>		<p>社会状況を見ながら出演者と協力し、観客が実際に太鼓を演奏する機会を提供できるようワークショップおよび太鼓演奏体験の実施を計画します。</p>		
R5	<p>公演前に「親子で楽しむ太鼓ワークショップ」を開催し、15組30人の親子が参加しました。</p> <p>また、公演は281人が迫力ある太鼓演奏を鑑賞しました。令和5年度は公演の中でも実施する「太鼓演奏体験」を再開することができ、抽選で選ばれた方が実際に太鼓演奏を体験することができました。</p>		<p>令和6年度も引き続き、観客が実際に太鼓を演奏する機会を提供できるようワークショップおよび太鼓演奏体験の実施を計画します。</p>		
R6	<p>「親子で楽しむ太鼓ワークショップ」を開催し、11組22人の親子が参加しました。</p> <p>また、公演では288人が迫力ある太鼓演奏を鑑賞しました。令和6年度も公演の中で実施する「太鼓演奏体験」を行うことができ、抽選で選ばれた方が実際に太鼓演奏を体験しました。</p>		<p>次年度も提携団体である鼓童と更なる連携を深め、より多くの観客が太鼓の魅力を知るきっかけとなるよう努めます。</p>		

3-③-ア かるたの街文京を発信！【再掲】		
事業概要		
<p>文京区にゆかりある小倉百人一首かるたの魅力を発信するため、講演会や体験イベント、かるた教室等を実施します。</p>		
令和8年度に向けた目標(P)		
<p>事業の新設やPRの強化を行うことで実績を増加させ、競技かるたが区の文化資源として内外に認知されること、区内に競技かるたに親しむ人が増えることを目標とします。</p>		
	成果・評価(D・C)	次年度に向けた取組等(A)
R4	<p>競技かるた最上位の対決「名人・クイーンドリームマッチ」を開催し、動画配信も行って、内外に「かるたの街文京」をPRしました。</p> <p>競技者を増やす事業として、学校への講師派遣やかるた教室の開催（共催）を実施しました。</p>	<p>令和4年度に実施した「名人・クイーンドリームマッチ」を継続して開催するとともに、大学生大会も新設して、区と競技かるたとのつながりをさらに発信していきます。</p> <p>また学校への講師派遣数を増加させ、競技かるたに触れるこどもの数を増やすように努めます。</p>
R5	<p>大学対抗戦「文の京アゼリアカップ」を創設し、14大学から16組の参加がありました。</p> <p>競技かるたトップ選手の2人が戦う名人・クイーンドリームマッチは初年度の2.3倍である412人の申し込みがあり、来場者のアンケート（回答者122人、回答率84.7%）では93%が「とてもよかった」「よかった」と回答しました。</p> <p>小中学校への講師派遣は令和4年度の3校から5校に増加しました。</p>	<p>かるた関係の展示や体験イベントの開催、講師派遣の対象施設拡大等を実施し、引き続き競技かるたという区の文化資源の区民への定着及び若年層の文化事業への参加を促していきます。</p> <p>また大学生大会「文の京アゼリアカップ」をより発展させるよう周知方法・大会内容等を検討します。</p>
R6	<p>競技かるたトップ選手の2人が戦う名人・クイーンドリームマッチは440人（前年412人）の申し込みがあり、来場者のアンケート（回答者130人、回答率77.8%）では95%が「とてもよかった」「よかった」と回答しました。また、大学生大会「文の京アゼリアカップ」では、16校が参加しました。</p> <p>小中学校への講師派遣は前年同様5校でしたが、児童館（2館）及び育成室（1室）と対象を拡充しました。</p>	<p>かるた関係の展示や体験イベントの開催、講師派遣の対象施設拡大等を実施し、引き続き競技かるたという区の文化資源の区民への定着及び若年層の文化事業への参加を促していきます。</p> <p>また大学生大会「文の京アゼリアカップ」をより発展させるよう周知方法・大会内容等を検討します。</p>

## イ 文化芸術を支え、継承し、伝える担い手の育成

3-③-イ 子ども俳句大会					
事業概要					
区内中学校在学学生を対象に、日本の伝統的文化のひとつである俳句を通じて自然や四季、日本語の美しさ、俳句の楽しさを体験します。					
指標: 応募数(句)					
	令和4年度	令和5年度	令和6年度	令和7年度	令和8年度
目標(P)	730	900	1,000	1,000	1,200
実績(D)	818	776	1,176		
	成果・評価(D・C)		次年度に向けた取組等(A)		
R4	全入選句(特選10句・入選20句)について(公財)文京アカデミーのホームページ及び歌壇・俳壇作品集に掲載したとともに、特選に選ばれた10句は、財団広報誌スクエア及び区報ぶんきょうにも掲載しました。		応募作品数増につなげるには学校の協力が不可欠であることから、事業趣旨への理解や投句への協力について丁寧に説明し、協力を求めます。		
R5	区内中学校に直接的に周知し、区立の中学生他、区内中学生より日々の暮らしの中での出来事からスケールの大きい作品など、中学生の視線ならではの力作が寄せられました。特選10句・入選20句について財団ホームページ及び歌壇・俳壇作品集に掲載したとともに、特選に選ばれた10句は、財団広報誌スクエア及び区報ぶんきょうにも掲載しました。		より深い興味・関心を持っていただけるよう、学校の要望等に応じ、時期や題とすることで、より魅力的な内容としていきます。		
R6	区内中学校へのチラシ・PDFの配付により直接的に周知したことで、中学生ならではの感性を持った句や力作が多数寄せられました。特選10句・入選20句について財団ホームページ及び歌壇・俳壇作品集に掲載するとともに、特選に選ばれた10句は、財団広報誌スクエア及び区報ぶんきょうにも掲載しました。		実施時期やテーマを丁寧な選定とあわせ、関連する文化や文芸・芸術等に関する講座を実施することにより、俳句をはじめ広く日本の伝統文化により深い興味・関心を持っていただけるよう努めます。		

3-③-イ 楽器演奏指導					
事業概要					
区立中学校吹奏楽部員の演奏技術向上及び文化芸術への関心を高めるため、事業提携を結ぶシエナ・ウインド・オーケストラ団員による楽器演奏指導を行います。					
指標:実施回数(回)					
	令和4年度	令和5年度	令和6年度	令和7年度	令和8年度
目標(P)	30	30	30	30	30
実績(D)	29	30	30		
	成果・評価(D・C)		次年度に向けた取組等(A)		
R4	全ての区立中学校においてシエナ・ウインド・オーケストラ団員による吹奏楽部部員を対象とした個別演奏指導を実施しましたが、受講予定生徒の都合により1回中止となりました。その他については、新型コロナウイルス感染対策を講じた上で実施し、顧問教員や生徒から高い評価を得ました。		引き続き、区立中学校吹奏楽部およびシエナ・ウインド・オーケストラの協力を得て、事業を継続します。		
R5	全ての区立中学校において3回ずつシエナ・ウインド・オーケストラ団員による吹奏楽部部員を対象とした演奏指導を実施しました。プロからの指導が受けられる貴重な機会を提供し、顧問教員や生徒から高い評価を得ました。		引き続き、区立中学校吹奏楽部およびシエナ・ウインド・オーケストラの協力を得て、事業を継続します。		
R6	令和6年度も、区立中学校10校に3回ずつシエナ・ウインド・オーケストラ団員による吹奏楽部部員を対象とした個別演奏指導を実施しました。 生徒のみならず、顧問教員からも大変好評で、「楽器の扱い方を丁寧に教えていただいて大変助かった」「生徒の意欲が向上していると感じた」などの意見を頂戴しました。		引き続き、区立中学校吹奏楽部及びシエナ・ウインド・オーケストラの協力を得て、事業を継続します。 事業実施が夏休み期間であることから、猛暑の中、安全に実施ができるようシエナ・ウインド・オーケストラ及び学校側へ熱中症対策等の注意喚起を行いながら実施してまいります。		

3-③-イ 文京ふるさと歴史館収蔵品展					
事業概要					
文京区の歴史や文化に関することをテーマに設定し、資料収集、調査研究した成果を多角的に掘り下げた館蔵資料を中心とした収蔵品展を開催します。					
指標: アンケートの満足回答の割合(%)					
	令和4年度	令和5年度	令和6年度	令和7年度	令和8年度
目標(P)	79	80	80	80	80
実績(D)	79	87	—		
	成果・評価(D・C)		次年度に向けた取組等(A)		
R4	<p>アンケート項目は「テーマ設定=良い」「わかりやすさ=わかりやすい」を選択した割合の平均値です。館蔵の寄贈資料をもとに、区内に住んだ精神病学者とその交友関係を描いた「杉田直樹と仲間たち 文三・潤一郎・茂吉」を開催しました。</p> <p>会期 2月11日～3月19日 入館者数 1,537人</p> <p>テーマとなる人物を知らなくても興味深い展示であったという感想が多く、地域に魅力を感じる人が多かったという成果が得られました。</p>		<p>今後とも、館蔵資料の研究成果をもとに、地域の魅力を様々な形で紹介していきます。展示内容に興味を覚えて満足を感じる回答の割合が多くなるよう、引き続き資料を研究し展示を行います。</p>		
R5	<p>アンケート項目は「テーマ設定=良い」「わかりやすさ=わかりやすい」を選択した割合の平均値です。館蔵資料をもとに、天気=空模様というテーマに即した錦絵、書籍、民具等を展示した「はれ あめ くもり ぶんきょうの空模様」を開催しました。</p> <p>会期 2月10日～3月17日 入館者数 2,485人</p> <p>天気という親しみやすいテーマでの資料紹介により、来館者の満足度が高かったという成果が得られました。</p>		<p>今後とも、館蔵資料の研究成果をもとに、地域の魅力を様々な形で紹介していきます。多様なテーマを設定し展示することで、いっそう来館者の満足度が高くなるように事業を継続していきます。</p>		
R6	<p>令和7年2月に「近代の女子高等教育と文京」をテーマに開催準備をしていましたが、展示環境の整備のため中止しました。</p>		<p>中止にした展示内容は、7年度中に会場・会期等を変更して行う予定です。地域の魅力を様々なテーマで展示できるよう、今後も事業を継続していきます。</p>		



3-③-イ 文化・芸術に親しむ発表会、大会等の実施【再掲】					
事業概要					
文京区秋の文化祭（華道展、茶会、書道展、絵画展）、各種つどい・大会事業（民謡、謡曲、吟剣詩舞道、合唱、日本舞踊、三曲、民踊）、企画展等の展示や能楽及びかるた関係事業等を実施します。					
指標：事業参加者数の合計（人）					
	令和4年度	令和5年度	令和6年度	令和7年度	令和8年度
目標（P）	14,340	19,120	23,900	23,900	25,000
実績（D）	29,990	20,556	19,383		
	成果・評価（D・C）		次年度に向けた取組等（A）		
R4	<p>各事業の参加者数の合計を成果指標としています。コロナ禍で再開できない事業もありましたが、コロナ禍前の2年間（平成30年、令和元年）の平均値23,900人の6割の14,340人を目標としました。</p> <p>令和4年度単年度事業「文の京ミュージックネット施設入館料助成」をのべ16,398人が利用したこともあり、目標を大きく超える実績となりました。</p>		<p>令和5年度は参加者数をコロナ禍前の8割の水準に戻すことを目標とします。全国藩校サミットや文の京ミュージックネット加入施設周遊デジタルスタンプアリーなどの新規事業に取り組み、周知活動にも力を入れ、文化事業への参加者を増やします。</p>		
R5	<p>各事業の参加者数合計を成果指標としています。令和5年度は参加者数をコロナ禍前の8割の水準に戻すことを目標とし、達成できました。</p> <p>単年度事業の「全国藩校サミット文京大会」や企画展等各種記念事業では、区民に江戸時代の文化や教育にふれる機会を提供し、多くの参加者がありました。区内障害者施設で制作された絵画等を展示した「Bunkyo Brut」には昨年開催時（462人）の約2倍となる959人の観覧者が訪れました。</p>		<p>定例事業である文化祭や伝統芸能の発表会を開催するとともに、かるた関係の展示や体験イベントを開催して区の文化資源であるかるたの区民への定着及び若年層の文化事業への参加を促します。障害者の芸術活動発表の場である「Bunkyo Brut」も開催3年目を迎え、グッズの販売等内容をさらに充実させていきます。</p>		
R6	<p>各事業の参加者数合計を成果指標としていますが、令和6年度は目標を超えることができませんでした。</p> <p>「文京区×ちはやぶるの世界展」を開催し、区内外に区の文化資源であるかるたを身近に感じられるよう競技かるた体験等の機会を提供し、延べ2,129人が来場しました。</p> <p>また、障害者の芸術活動発表の場である「Bunkyo Brut」には、前年と同程度の観覧者が訪れました。</p>		<p>令和7年度は、謎解きとかるたを組み合わせた体験イベントの実施、児童館等へのかるた講師派遣を行い、若年層の認知度向上を図ります。</p> <p>また、障害者による文化芸術活動のさらなる活性化を目指すため、有識者が厳選した作品の展示及びギャラリートーク（作品解説）を行い、観覧を楽しみながら作品や障害者に対する理解を深める展示を行います。</p>		

3-③-イ I don't know(能)…NO(能)problem!～みんなで親しむ「能(Noh)プロジェクト」～					
事業概要					
公益社団法人宝生会と連携し、子どもたちにも興味を持ってもらえるよう、「鑑賞」と「体験」を交えたプログラムで実施します。					
指標: アンケートで「おもしろかった」と答えた人の割合(%)					
	令和4年度	令和5年度	令和6年度	令和7年度	令和8年度
目標(P)	80	80	80	80	80
実績(D)	90	92	90		
	成果・評価(D・C)		次年度に向けた取組等(A)		
R4	<p>応募者数 761人            当選者数 189人(倍率4倍)            参加者数 129人            感染防止の観点から、楽器や着付け体験の内容を一部変更・中止して開催しましたが、参加者アンケートでは高い評価をいただきました。</p>		<p>コロナ禍で変更したプログラムのうち、好評だったものは継続しながら以前と同等の内容で体験会が実施できるよう検討していきます。</p>		
R5	<p>成果指標であるアンケートには参加者165人中138人が回答し(回答率84%)、127人が「おもしろかった」、8人が「まあおもしろかった」と回答しました。            前半は映像を用いたわかりやすい解説の後に舞台鑑賞、後半は器楽・装束体験や舞台見学等のバックステージツアーと質疑応答を行い、参加者から好評を得ました。</p>		<p>令和6年度は金沢市友好交流都市提携5周年記念事業として、加賀宝生にちなんだ内容を取りられます。子どもたちが古くから日本各地で愛好されてきた能の文化や歴史を実感できるプログラムにします。            令和5年度は土曜日開催で学校行事による当日キャンセルが目立ったため、日曜日の開催とします。</p>		
R6	<p>成果指標であるアンケートには参加者178人中154人が回答し(回答率86.5%)、139人が「おもしろかった」、9人が「まあおもしろかった」と回答しました。金沢市友好交流都市提携5周年記念事業として、加賀宝生の能楽師の登壇や、前田家から宝生会に贈られた能装束等をロビーに展示しました。</p>		<p>引き続き子どもたちにも興味を持ってもらえるような「鑑賞」と「体験」ができるプログラムを提供できるよう連携していきます。</p>		

## ウ 多様な主体との連携・協力による文化資源の継承

3-③-ウ 文化・芸術に親しむ発表会、大会等の実施【再掲】					
事業概要					
<p>文京区秋の文化祭（華道展、茶会、書道展、絵画展）、各種つどい・大会事業（民謡、謡曲、吟剣詩舞道、合唱、日本舞踊、三曲、民踊）、企画展等の展示や能楽及びかるた関係事業等を実施します。</p>					
指標：事業参加者数の合計(人)					
	令和4年度	令和5年度	令和6年度	令和7年度	令和8年度
目標(P)	14,340	19,120	23,900	23,900	25,000
実績(D)	29,990	20,556	19,383		
	成果・評価(D・C)		次年度に向けた取組等(A)		
R4	<p>各事業の参加者数の合計を成果指標としています。コロナ禍で再開できない事業もありましたが、コロナ禍前の2年間（平成30年、令和元年）の平均値23,900人の6割の14,340人を目標としました。</p> <p>令和4年度単年度事業「文の京ミュージックネット施設入館料助成」をのべ16,398人が利用したこともあり、目標を大きく超える実績となりました。</p>		<p>令和5年度は参加者数をコロナ禍前の8割の水準に戻すことを目標とします。全国藩校サミットや文の京ミュージックネット加入施設周遊デジタルスタンプラリーなどの新規事業に取り組み、周知活動にも力を入れ、文化事業への参加者を増やします。</p>		
R5	<p>各事業の参加者数合計を成果指標としています。令和5年度は参加者数をコロナ禍前の8割の水準に戻すことを目標とし、達成できました。</p> <p>単年度事業の「全国藩校サミット文京大会」や企画展等各種記念事業では、区民に江戸時代の文化や教育にふれる機会を提供し、多くの参加者がありました。区内障害者施設で制作された絵画等を展示した「Bunkyo Brut」には昨年開催時（462人）の約2倍となる959人の観覧者が訪れました。</p>		<p>定例事業である文化祭や伝統芸能の発表会を開催するとともに、かるた関係の展示や体験イベントを開催して区の文化資源であるかるたの区民への定着及び若年層の文化事業への参加を促します。障害者の芸術活動発表の場である「Bunkyo Brut」も開催3年目を迎え、グッズの販売等内容をさらに充実させていきます。</p>		
R6	<p>各事業の参加者数合計を成果指標としていますが、令和6年度は目標を超えることができませんでした。</p> <p>「文京区×ちはやぶるの世界展」を開催し、区内外に区の文化資源であるかるたを身近に感じられるよう競技かるた体験等の機会を提供し、延べ2,129人が来場しました。</p> <p>また、障害者の芸術活動発表の場である「Bunkyo Brut」には、前年と同程度の観覧者が訪れました。</p>		<p>令和7年度は、謎解きとかるたを組み合わせた体験イベントの実施、児童館等へのかるた講師派遣を行い、若年層の認知度向上を図ります。</p> <p>また、障害者による文化芸術活動のさらなる活性化を目指すため、有識者が厳選した作品の展示及びギャラリートーク（作品解説）を行い、観覧を楽しみながら作品や障害者に対する理解を深める展示を行います。</p>		

3-③-ウ かるたの街文京を発信！		
事業概要		
<p>文京区にゆかりある小倉百人一首かるたの魅力を発信するため、講演会や体験イベント、かるた教室等を実施します。</p>		
令和8年度に向けた目標(P)		
<p>事業の新設やPRの強化を行うことで実績を増加させ、競技かるたが区の文化資源として内外に認知されること、区内に競技かるたに親しむ人が増えることを目標とします。</p>		
	成果・評価(D・C)	次年度に向けた取組等(A)
R4	<p>競技かるた最上位の対決「名人・クイーンドリームマッチ」を開催し、動画配信も行って、内外に「かるたの街文京」をPRしました。</p> <p>競技者を増やす事業として、学校への講師派遣やかるた教室の開催（共催）を実施しました。</p>	<p>令和4年度に実施した「名人・クイーンドリームマッチ」を継続して開催するとともに、大学生大会も新設して、区と競技かるたとのつながりをさらに発信していきます。</p> <p>また学校への講師派遣数を増加させ、競技かるたに触れるこどもの数を増やすように努めます。</p>
R5	<p>大学対抗戦「文の京アゼリアカップ」を創設し、14大学から16組の参加がありました。</p> <p>競技かるたトップ選手の2人が戦う名人・クイーンドリームマッチは初年度の2.3倍である412人の申し込みがあり、来場者のアンケート（回答者122人、回答率84.7%）では93%が「とてもよかった」「よかった」と回答しました。</p> <p>小中学校への講師派遣は令和4年度の3校から5校に増加しました。</p>	<p>かるた関係の展示や体験イベントの開催、講師派遣の対象施設拡大等を実施し、引き続き競技かるたという区の文化資源の区民への定着及び若年層の文化事業への参加を促していきます。</p> <p>また大学生大会「文の京アゼリアカップ」をより発展させるよう周知方法・大会内容等を検討します。</p>
R6	<p>競技かるたトップ選手の2人が戦う名人・クイーンドリームマッチは440人（前年412人）の申し込みがあり、来場者のアンケート（回答者130人、回答率77.8%）では95%が「とてもよかった」「よかった」と回答しました。また、大学生大会「文の京アゼリアカップ」では、16校が参加しました。</p> <p>小中学校への講師派遣は前年同様5校でしたが、児童館（2館）及び育成室（1室）と対象を拡充しました。</p>	<p>かるた関係の展示や体験イベントの開催、講師派遣の対象施設拡大等を実施し、引き続き競技かるたという区の文化資源の区民への定着及び若年層の文化事業への参加を促していきます。</p> <p>また大学生大会「文の京アゼリアカップ」をより発展させるよう周知方法・大会内容等を検討します。</p>

3-③-ウ 吹奏楽アンサンブルコンテスト					
事業概要					
<p>公募したアンサンブル団体の演奏に、シエナ・ウインド・オーケストラ団員が講評・表彰等を行います。プロの講評を受け、演奏技術向上につなげます。</p>					
指標:参加団体数(団体)					
	令和4年度	令和5年度	令和6年度	令和7年度	令和8年度
目標(P)	0	27	27	27	27
実績(D)	0	23	24		
	成果・評価(D・C)		次年度に向けた取組等(A)		
R4	<p>令和4年度は、改修工事に伴うシビックホール休館のため休止となりました。</p>		<p>令和5年度に事業を再開します。多くの参加が得られるよう、チラシ配布に加え、SNS等を活用した参加団体募集を行います。</p>		
R5	<p>中学生、高校生の部門は多くの応募があり、抽選となりましたが、小学生の部門は他の行事との競合があり参加がなかったことから、目標値に達することができませんでした。</p> <p>なお、出場団体は、シエナメンバーによる2時間の事前レッスンでプロからの直接指導を受けられることに合わせ本番の演奏への講評も聞くことができ、出演者から高い評価を得ています。</p>		<p>小学生の部門の参加がなかったことから、日程の設定を再考するほか、多様な媒体を使って、広報強化を図ってまいります。</p>		
R6	<p>中学生部門は多くの応募があり抽選となりました。</p> <p>出演団体は、シエナメンバーによる事前のレッスンの他、当日も演奏直後に講評が受けられることから、出演者のアンケートでは非常に満足度の高い事業となっています。この魅力が伝わるよう、広報活動に力を入れて多くの団体が参加いただけるよう努力していきます。</p>		<p>昨年度、小学生の学校行事と重なってしまったため参加校がなかったことから、学校側に確認をしながら日程調整を図りましたが、令和6年度は高校生の期末試験時期に重なってしまいました。幅広い世代の部門があることから実施時期の設定は難しいですが、多くの学校が参加希望する魅力ある事業作り、知っていただく広報活動に力を入れて進めます。</p>		

**(4)分野別基本方針④ 地域の資源を活かしたまちづくりの推進**  
**ア 文化資源を活用した事業の推進**

**3-④-ア 「文の京文化発信プロジェクト」**

**事業概要**

文京区らしさを活かした芸術文化の創造・発信と、事業を通じた交流を目的として実施しているプロジェクト。演劇、音楽、伝統芸能、美術など様々な分野のイベントを対象としており、全国規模の芸術文化団体や、全国の自治体との協働（共催）により、特色を活かした創造的な活動とその成果の発信を通じて、文の京・文京を広くアピールします。

**指標：事業参加者数の合計(人)**

	令和4年度	令和5年度	令和6年度	令和7年度	令和8年度
<b>目標(P)</b>	374	498	623	623	623
<b>実績(D)</b>	228	1214	846		

**成果・評価(D・C)**

**次年度に向けた取組等(A)**

<b>R4</b>	<p>1事業を除き事業を再開しました。</p> <p>コロナ禍前の2年間（平成30年、令和元年）の平均値623人（終了事業の実績を除く）の6割である374人の参加を目標としましたが、例年500人近い参加者がある石見神楽公演の中止の影響もあり、達成率は6割でした。</p>	<p>令和5年度は参加者数をコロナ禍前の8割の水準に戻すことを目標とします。</p> <p>盛岡市と友好都市提携5周年を迎えるため、両自治体で互いの文化を発信する事業を開催し、交流を活発化させます。ミスさんさ派遣委託等の事業を開催して区民に盛岡市の文化に触れる機会を提供していきます。</p>
<b>R5</b>	<p>盛岡市友好都市提携5周年記念事業を開催したため、目標を大きく上回る実績がありました。</p> <p>啄木学級ではロバート キャンベル氏を講師に迎え、270人の参加がありました。また3,500人の集客があった時代まつりの時代行列にミスさんさ踊りを派遣しました。盛岡さんさ踊り体験ワークショップでは2回のワークショップを開催し希望者22人が都市交流フェスタの舞台上で踊りを披露しました。また盛岡市主催「盛岡文士劇」東京公演を共催しました。</p> <p>その他、かなざわ講座の共催や沖縄県うるま市主催の現代版組踊「肝高の阿麻和利」を後援しました。</p>	<p>令和6年度は金沢市友好交流都市提携5周年のため、金沢市でも盛んな能楽関係の事業やその他の共催事業を記念事業として充実させた内容で開催していきます。</p>
<b>R6</b>	<p>各事業の参加者数合計を成果指標としており、目標を達成することができました。</p> <p>令和6年度は津和野町東京事務所開所10周年記念として石見神楽公演を実施しました。また、能プロジェクトでは、金沢市友好交流都市提携5周年記念事業として、加賀宝生の能楽師の登壇や、前田家から宝生会に贈られた能装束等をロビーに展示しました。</p>	<p>引き続き、啄木学級やかなざわ講座等を通じて交流自治体の文化に触れる機会を提供し、さらなる交流の活性化に繋がるような事業にしていきます。</p>

## イ 特色ある文化資源の魅力の確認や再発見とその発信

3-④-イ 文の京ミュージアムネットワーク		
事業概要		
区内博物館、美術館、庭園等、文化・芸術に関する施設が「文の京ミュージアムネットワーク」（文京ミュージズネット）として連携し、各施設の特色や個性を発信します。		
令和8年度に向けた目標(P)		
区の貴重な文化資源として積極的に周知し、連携を深めていきます。		
	成果・評価(D・C)	次年度に向けた取組等(A)
R4	<p>例年実施している事業（全体会議、文京ミュージズネットマップの作成、ミュージズフェスタの開催）のほか、単年度事業として入館料助成キャンペーンを行い、2か月間で16,398件もの利用がありました。これに伴いミュージズネットマップ日本語版も作成した35,000部すべてが配布終了するなど、文の京ミュージズネットの認知度が大きく向上したと考えられます。</p>	<p>令和5年度は施設改修工事のためミュージズフェスタの開催を中止します。代替事業としてミュージズ施設をめぐるデジタルスタンプラリーを実施し、ミュージズネットの活動を盛り上げます。</p>
R5	<p>例年同様全体会議及び文京ミュージズネットマップの作成を行いました。</p> <p>施設改修工事のため「文京ミュージズフェスタ」が中止となり、代替事業として実施した「文京ミュージズネット周遊デジタルカードラリー」には26施設が参加し、706人の参加がありました。</p> <p>また全国藩校サミット文京大会の機運醸成のため、3施設から藩校に関連した所蔵品の展示等の協力を得ました。</p>	<p>「文京ミュージズフェスタ」は一部を委託化して内容を充実させていきます。</p> <p>また、近年増大している海外からの観光客等に周知できるよう英語版文京ミュージズネットマップの活用方法を検討していきます。</p>
R6	<p>例年同様全体会議及び文京ミュージズネットマップの作成を行いました。</p> <p>また、施設改修工事が完了し、「文京ミュージズフェスタ」を開催し、446人が来場しました。</p>	<p>区の貴重な文化資源に触れる機会を提供するため、「文京ミュージズフェスタ」の開催期間を増やすことを検討します。</p>

### 3-④-イ 文京ふるさと歴史館特別展

#### 事業概要

文京区の歴史や文化に関することをテーマに設定し、資料収集、調査研究した成果を多角的に掘り下げた特別展を開催します。

#### 指標: アンケートの満足回答の割合(%)

	令和4年度	令和5年度	令和6年度	令和7年度	令和8年度
目標(P)	85	80	80	80	80
実績(D)	85	83	84		

#### 成果・評価(D・C)

#### 次年度に向けた取組等(A)

<b>R4</b>	<p>アンケート項目は「テーマ設定=良い」「わかりやすさ=わかりやすい」を選択した割合の平均値です。区内の国名勝及び史跡として文化財指定された東京大学大学院理学系研究科附属植物園の歴史や文化を取り上げる「小石川植物園異聞 白山御殿跡いま・むかし」を開催しました。</p> <p>会期 10月29日～12月11日 入館者数 2,344人</p> <p>区内の名所である小石川植物園をテーマとして、縄文時代から現在に至るまでの歴史、植物園を舞台とした文学作品の紹介など、多角的に展示し、好評を得ました。</p>	<p>今後とも、文京区の歴史や文化について様々な視点から掘り下げた展示を行います。内容に興味を覚えて満足を感じる回答の割合が多くなるよう、引き続き資料の研究や展示に尽力します。</p>
<b>R5</b>	<p>アンケート項目は「テーマ設定=良い」「わかりやすさ=わかりやすい」を選択した割合の平均値です。全国藩校サミット文京大会の関連事業として「湯島の地に聖堂あり 江戸・東京の学び舎と文京」を開催しました。</p> <p>会期 10月28日～12月10日 入館者数 2,432人</p> <p>区内の名所である湯島聖堂をテーマとしてその歴史、復興事業に関わった建築学者伊東忠太について、学問所としての紹介など、多角的に展示し、好評を得ました。</p>	<p>今後とも、文京区の歴史や文化について紹介し、来館者の満足度を高めるよう資料の調査研究を継続します。</p>
<b>R6</b>	<p>アンケート項目は「テーマ設定=良い」「わかりやすさ=わかりやすい」を選択した割合の平均値です。生活に身近な水道の歴史をテーマに「川と人と水道とー神田上水・千川上水と文京」を開催しました。</p> <p>会期 10月26日～12月8日 入館者数 3,009人</p> <p>文京区にゆかりの深い神田上水と千川上水について、また、近代の上下水道の整備などについての解説を展示しました。類似のテーマを取り扱った近隣の博物館と合同で実施したスタンプラリーの効果もあり、入館者数が増加しました。</p>	<p>展示環境整備のため、7年度は特別展を休止しますが、展示の重要な根幹となる地域資料の整理、調査研究を継続して行います。</p>



3-④-イ 森鷗外記念館特別展・コレクション企画					
事業概要					
森鷗外の作品や人生に関することをテーマに、資料収集、調査研究した成果を、特別展及び館蔵品を中心としたコレクション企画として実施します。					
指標: アンケートの満足回答の割合(%)					
	令和4年度	令和5年度	令和6年度	令和7年度	令和8年度
目標(P)	80	80	80	80	80
実績(D)	96	99	99		
	成果・評価(D・C)		次年度に向けた取組等(A)		
R4	展示に関する満足度調査(満足・やや満足)の合計は96%(内訳:満足71%、やや満足25%)。今後もさらに充実した展覧会を目指し運営を行います。		展覧会に対して常に満足いただけるよう、テーマや嗜好を変えた企画を充実させます。		
R5	令和5年度よりアンケート項目を「大いに満足、満足、不満、きわめて不満」の4項目とした。満足回答合計は99%(内訳:大いに満足51%、満足48%)。		引き続き好回答を得られるよう、企画の充実を目指します。		
R6	展示に関する満足度調査(大いに満足、満足)の合計は99%(内訳:満足50%、やや満足49%)。今後もさらに充実した展覧会を目指し運営を行います。		昨年に続き好回答を得られました。今後も幅広く関心を持たれるテーマ設定と展示内容の充実を目指します。		

3-④-イ 文の京ゆかりの文化人顕彰事業					
事業概要					
文京区に足跡を残した文化人を顕彰し、多様な文化的資源の継承、発掘及び情報発信を進めます。年度ごとに生誕没後などの記念の年にあたる文化人を中心に、朗読コンテスト、講演会等の顕彰事業を実施します。					
指標:朗読コンテスト(参加及び観覧)、史跡めぐり、講演会応募者数の合計(人)					
	令和4年度	令和5年度	令和6年度	令和7年度	令和8年度
目標(P)	558	600	600	600	600
実績(D)	558	639	539		
	成果・評価(D・C)		次年度に向けた取組等(A)		
R4	<p>①朗読コンテスト 跡見学園女子大学と共催し実施しました。没後100年を迎えた森鷗外の作品を課題作とし、朗読の応募者256人、観覧応募者は146人でした。</p> <p>②史跡めぐり 本郷・西片の樋口一葉が暮らした風景をたどるというテーマで55人の応募がありました。</p> <p>③歴史講演会 一葉作品にみる明治の出版と挿絵という演題で、101人の応募がありました。</p> <p>また、文化人の業績について紹介するリーフレットを作成配付したことで、より多くの方々に文京区及びゆかりの文化人を周知し興味を持っていただくきっかけづくりができました。</p>		<p>申込受付方法、募集方法、会場の収容人数などを関係各所と打ち合わせ、応募者増につながる工夫を行います。</p>		
R5	<p>①朗読コンテスト 跡見学園女子大学と共催し実施しました。宮沢賢治の作品を課題作としました。朗読の応募者274人、観覧応募者は171人でした。</p> <p>②史跡めぐり 賢治・啄木が暮らした街を巡るというテーマで58人の応募がありました。</p> <p>③歴史講演会 小石川植物園と共催し、私の知っている牧野富太郎という演題で、136人(会場)の応募がありました。</p> <p>また、文化人の業績について紹介するリーフレットを作成配付したことで、より多くの方々に文京区及びゆかりの文化人を周知し興味を持っていただくきっかけづくりができました。</p>		<p>申込受付方法、募集方法、会場の収容人数などを関係各所と打ち合わせ、応募者増につながる工夫を行います。</p>		
R6	<p>①朗読コンテスト 跡見学園女子大学と共催し実施しました。金沢ゆかりの文人の作品を課題作としました。朗読の応募者274人、観覧応募者は115人でした。6年度から当日の観覧希望も受け付けることとしたため、応募者数=観覧者数としています。</p> <p>②史跡めぐり 金沢ゆかりの文人たちというテーマで23人の応募がありました。</p> <p>③歴史講演会 竹久夢二が暮らした文京というテーマで127人の応募がありました。</p> <p>また、文化人の業績について紹介するリーフレットを作成配付したことで、より多くの方々に文京区及びゆかりの文化人を周知し興味を持っていただくきっかけづくりができました。</p>		<p>申込受付方法、募集方法、会場の収容人数などを関係各所と打ち合わせ、応募者増につながる工夫を行います。</p>		

## ウ 地域団体や他分野の団体等、多様な主体と連携したまちづくりの推進

3-④-ウ 文京ふるさと歴史館友の会の支援		
事業概要		
<p>文京ふるさと歴史館友の会の自主的な活動を支援し、地域の現状や歴史・文化を知るための学習機会の充実を図ります。協働による事業の実施や「文京まち案内」ボランティアガイドの活動支援を行います。</p>		
令和8年度に向けた目標(P)		
<p>文京ふるさと歴史館友の会の会員が増加し、協働による事業の参加者数も増加させていきます。</p>		
	成果・評価(D・C)	次年度に向けた取組等(A)
R4	<p>月1回の友の会役員会に同席し、情報共有を行いました。区の事業（史跡めぐり）への協力を受けました。また、まち案内を希望する団体とガイドとの連絡を行いました。会の自主的な運営を支援することで、会員の増・事業参加者の増につながりました。</p>	<p>引き続き情報を共有します。また、より長期的に安定的な運営ができるよう、活動支援を行います。</p>
R5	<p>月1回の友の会役員会に同席し、情報共有を行いました。区の事業（史跡めぐり）への協力を受けました。また、まち案内を希望する団体とガイドとの連絡を行いました。交流自治体主催で文京区内ツアーが開催された際には、ガイドとして協力していただきました。感染症による行動制限の緩和の影響もあり、事業参加者が増となりました。</p>	<p>情報共有をすることにより、継続して活動支援を行います。</p>
R6	<p>月1回の友の会役員会に同席し、情報共有を行いました。区の事業（史跡めぐり）への協力を受けました。また、まち案内を希望する団体とガイドとの連絡を行いました。</p>	<p>情報共有をすることにより、継続して活動支援を行います。</p>

**3-④-ウ 「文の京文化発信プロジェクト」【再掲】**

**事業概要**

文京区らしさを活かした芸術文化の創造・発信と、事業を通じた交流を目的として実施しているプロジェクト。演劇、音楽、伝統芸能、美術など様々な分野のイベントを対象としており、全国規模の芸術文化団体や、全国の自治体との協働（共催）により、特色を活かした創造的な活動とその成果の発信を通じて、文の京・文京を広くアピールします。

**指標：事業参加者数の合計(人)**

	令和4年度	令和5年度	令和6年度	令和7年度	令和8年度
目標(P)	374	498	623	623	623
実績(D)	228	1214	846		

**成果・評価(D・C)**

**次年度に向けた取組等(A)**

<b>R4</b>	<p>1事業を除き事業を再開しました。</p> <p>コロナ禍前の2年間（平成30年、令和元年）の平均値623人（終了事業の実績を除く）の6割である374人の参加を目標としましたが、例年500人近い参加者がある石見神楽公演の中止の影響もあり、達成率は6割でした。</p>	<p>令和5年度は参加者数をコロナ禍前の8割の水準に戻すことを目標とします。</p> <p>盛岡市と友好都市提携5周年を迎えるため、両自治体で互いの文化を発信する事業を開催し、交流を活発化させます。ミスさんさ派遣委託等の事業を開催して区民に盛岡市の文化に触れる機会を提供していきます。</p>
<b>R5</b>	<p>盛岡市友好都市提携5周年記念事業を開催したため、目標を大きく上回る実績がありました。</p> <p>啄木学級ではロバート キャンベル氏を講師に迎え、270人の参加がありました。また3,500人の集客があった時代まつりの時代行列にミスさんさ踊りを派遣しました。盛岡さんさ踊り体験ワークショップでは2回のワークショップを開催し希望者22人が都市交流フェスタの舞台上で踊りを披露しました。また盛岡市主催「盛岡文土劇」東京公演を共催しました。</p>	<p>令和6年度は金沢市友好交流都市提携5周年のため、金沢市でも盛んな能楽関係の事業やその他の共催事業を記念事業として充実させた内容で開催していきます。</p>
<b>R6</b>	<p>各事業の参加者数合計を成果指標としており、目標を達成することができました。</p> <p>令和6年度は津和野町東京事務所開所10周年記念として石見神楽公演を実施しました。また、能プロジェクトでは、金沢市友好交流都市提携5周年記念事業として、加賀宝生の能楽師の登壇や、前田家から宝生会に贈られた能装束等をロビーに展示しました。</p>	<p>引き続き、啄木学級やかなざわ講座等を通じて交流自治体の文化に触れる機会を提供し、さらなる交流の活性化に繋がるような事業にしていきます。</p>

## 第6章 観光分野の点検・評価

### 1. 観光分野の評価

文京区アカデミー推進協議会委員(学識経験者)  
観光分科会座長 山田 徹雄

文京区には、派手な人目を引く観光資源を見出すことは、困難であるが、逆にそのことによって、区民目線を踏まえた地道な活動が功を奏し、文京区の魅力を発見し、発信することに成功している。分野別基本方針に掲げる4つの項目は、着実に実行され、定量的にも定性的にも目標を概ね達成した。

#### **基本方針①「区内まるごと周遊の促進」**

文京花の五大まつりは、多数の来訪者を着実かつ安定的に集め、文京区の魅力を伝え、かつ定住促進の観点においても大いに評価できる企画である。加えて近隣の商業振興にも波及効果が期待できる。花を通じた通年の取組は他の自治体に範を示しているといえよう。

この取組が今後も内容を深化させ、着実に継続することを期待し、一方ではオーバーツーリズムへの懸念をも見通した発展へとつなげてもらいたい。

#### **基本方針②「いつでも、どこでも世界をつなぐ観光情報・魅力の収集・発信・共有」**

文京区観光協会のホームページの新規ユーザーは、令和6年度実績値が192,631件に達し、目標値(50,000件)を大幅に上回り、定量的な成果は十分に目標を達成している。WEB情報発信の重要性、多様性をさらに活用する一方、デジタル情報に疎い人に対する配慮として、紙媒体や窓口による発信もあわせて活用する姿勢も維持して欲しい。

インバウンドの増加およびSNS情報発信によってコミュニティバス本来の意義を阻害する傾向もみられ、これは今後の検討課題になろう。

#### **基本方針③「つながりから生まれる観光の推進」**

協定自治体や近隣自治体との連携・協力において、都市交流フェスタを初めて2日間開催することによって、来場者数が1,300人の増加をみた。また協定等締結自治体との連携実績も前年度比で増加し、目標値を大きく上回り、交流自治体との協力が強化され、観光事業の充実が評価できる。

提携関係を結んでいない自治体との連携もあることから、それを提携関係へと進化させるか否か、さらに検討の余地がある。

#### **基本方針④「何度でも訪れたいくなるおもてなしの環境整備」**

多言語による観光ガイドブックおよびグルメマップの作成は、観光客受け入れにおいて「おもてなし」の精神を具体化するインフラ整備の試みである。また、観光ガイドボランティアによるさまざまなガイドツアーを実施していることも文京区の魅力を着実に発信することになる。

地域住民の声を反映させる努力をさらに行い、これらのデータをさらにきめ細かく収集することによって、一層、文京区の価値を高めることに資するであろう。

定量的なデータにおいて、「だれもが観光に訪れたいくなるまちを支える仕組みをつくること」への満足度が、区民レベルでは目標値を上回っているが、事業参加者レベルでは、目標値未達成である点に、改善の努力が求められる。

## 2. 主要事業一覧

分野別基本方針①区内まるごと周遊の促進		アカデミー推進計画	総合戦略	重点
ア 観光資源の磨き上げと新たな魅力の創出				
87	観光写真コンクール	○		
88	花の五大まつり等助成	○	○	
イ マイクロツーリズムの推進による周遊性の向上				
89	観光ガイド事業	○	○	
分野別基本方針②いつでも、どこでも世界をつなぐ観光情報・魅力の収集・発信・共有		アカデミー推進計画	総合戦略	重点
ア 観光情報の収集・発信力の充実と共有促進				
90	観光インフォメーション	○	○	
91	観光ガイドブック、グルメマップの作成・多言語化【再掲】	○	○	
イ 情報発信環境の整備				
92	観光インフォメーション【再掲】	○	○	
93	観光ガイドブック、グルメマップの作成・多言語化	○	○	
分野別基本方針③つながりから生まれる観光の推進		アカデミー推進計画	総合戦略	重点
ア 他分野(スポーツ、文化芸術等)との融合				
94	文の京ミュージアムネットワーク【再掲】	○	○	
95	文京博覧会(ぶんぱく)【再掲】	○		
イ 国内外の協定等締結自治体や近隣自治体等との連携・協力				
96	友好都市交流フェスタ【再掲】	○	○	
97	文京博覧会(ぶんぱく)【再掲】	○		
分野別基本方針④何度でも訪れたいくなるおもてなしの環境整備		アカデミー推進計画	総合戦略	重点
ア 観光客の受入基盤整備				
98	観光ガイドブック、グルメマップの作成・多言語化【再掲】	○	○	
99	文の京ミュージアムネットワーク【再掲】	○	○	
イ 多様な人材の育成・活用				
100	観光ガイド事業【再掲】	○	○	

※総合戦略の欄は、「文の京」総合戦略(令和6年度～令和9年度)に掲載されている事業。

※重点の欄は、令和6年度に文京区の重点施策として選定された事業。

### 3. 分野別基本方針に対する事業を通じた達成状況

#### (1) 分野別基本方針① 区内まるごと周遊の促進

指標	現状値		目標値
文京区の他者推奨意向	84.1% (令和元年度)	71.3% (令和7年度)	85.0%

##### 【分野別基本方針① 区内まるごと周遊の促進の状況】

観光資源の磨き上げと新たな魅力の創出では、文京花の五大まつり等の実施に要する経費を助成するとともに、「まつりの街、文京」プロジェクトにおいて、中学生以下を対象としたクイズラリーやオリジナル紙芝居等を実施しました。令和7年度は、まつりの継続的な実施に向け、担い手の確保につながる取り組みを補助対象経費に加えるとともに、子どもたちがまつりを知り、まつりに関わるための取組を推進します。

マイクロツーリズムの推進による周遊性の向上では、文京花の五大まつり等の開催に合わせて、観光ボランティアガイドによる多彩なガイドツアーを実施することで、前年に引き続き、ガイドツアーの参加者数を増加させることができました。引き続き、様々なガイドツアーを実施し、本区の魅力を広く発信するとともに、ガイドツアーの継続的な実施に向け、新規ガイドの募集等を行います。

これらの取組を着実に進めることで、本区の多彩な観光資源を継承し、磨き上げるとともに、区内の観光資源を新たな目線で活用することにより、地域の魅力創出を図っていきます。

##### 【アカデミー推進協議会の意見】

◎文京花の五大まつりは、毎年、安定した取組となっている。イベントラッシュのこの時代の中でも、多くの来訪者がある。外国人の方にも楽しんでもらっていることは良いことであり、安定した集客にも貢献しているのではないかと考える。

◎文京花の五大まつりは、子どもに花の文化を伝えていく上で大切な取組である。また、文京区ならではの取組であり、定住促進の観点でも良い取組である。さらに、近隣の商業振興にもつながっているものかと考える。

◎マイクロツーリズムの観点から、「まつりの街、文京」プロジェクト等の小中学校と連携した企画を行うなど、将来への布石となる取組、広報展開を行っていくと良い。

◎外国人も多くなっているとのことであるが、オーバーツーリズムについては、注意していく必要がある。

**(2)分野別基本方針② いつでも、どこでも世界をつなぐ観光情報・魅力の収集・発信・共有**

指標	現状値	目標値	令和4年度 実績値	令和5年度 実績値	令和6年度 実績値
文京区観光協会の ホームページの新 規ユーザー	44,115 件 (令和元年度)	50,000 件	88,009 件 ※	82,621 件	192,631件

**【分野別基本方針② いつでも、どこでも世界をつなぐ観光情報・魅力の収集・発信・共有の状況】**

観光情報の収集・発信力の充実と共有促進では、観光インフォメーションにおいて、来所者等に対し相談内容に応じた案内を行うとともに、SNSなど様々な広報媒体を特性に応じて使い分けながら、本区の観光情報を広く発信しました。引き続き、本区の観光に関する情報を収集するとともに、様々な媒体を通じて観光客へ情報を提供することで、本区への関心や来訪意欲を高め、観光振興を図ります。

情報発信環境の整備では、観光ガイドブック及びグルメマップを多言語で作成するとともに、東京観光デジタルパンフレットギャラリー等へ掲載し、Web上での閲覧環境を整えました。令和7年度は、観光ガイドブック等による情報発信を継続するとともに、観光施設やコミュニティバス等の交通情報など、エリア全体の情報を一元化した多言語対応のデジタルマップを導入し、区内周遊における利便性の向上を図ります。

いつでも、どこでも世界をつなぐ観光情報・魅力の収集・発信・共有の指標である文京区観光協会のホームページの新規ユーザーは192,631件で、前年度に引き続き、令和8年度目標の50,000件を上回っており、今後も同ページを活用した情報発信に取り組めます。

これらの取組を着実に進めることで、だれもが、いつでも、どこでも手軽に必要な情報を入手できる環境を整えるとともに、区民等が本区の観光資源等に関する情報を共有し、自主的な発信を促すことにより、観光情報の発信力の充実を図っていきます。

**【アカデミー推進協議会の意見】**

◎指標「文京区観光協会のホームページの新規ユーザー」が伸びていることは評価したい。

◎デジタル環境は、日々変化している。デジタル環境を活用した情報発信については、事業者任せにしないこと、取り残される人がいないよう紙媒体についても考慮することが必要である。

※過去2年以内に新規アクセスしたユーザーの数値であるが、令和3年4月にサイトリニューアルを実施しているため、令和4年度分の数値については令和3年3月以前の重複ユーザーは除外されていない。



### (3)分野別基本方針③ つながりから生まれる観光の推進

指標	現状値	目標値	令和4年度 実績値	令和5年度 実績値	令和6年度 実績値
協定等締結自治体 との連携実績	57 件 (令和元年度)	70 件	88 件	106 件	123 件

#### 【分野別基本方針③ つながりから生まれる観光の推進の状況】

他分野(スポーツ、文化芸術等)との融合では、文の京ミュージアムネットワークにおいて、例年同様、全体会議及び文京ミュージアムマップの作成を行い、作成したマップを観光施設等へ配布しました。また、施設改修工事のため前年度は中止した「文京ミュージアムフェスタ」を開催し、446人が来場しました。今後も区の貴重な文化資源に触れられる機会を提供するため、開催日数を増やすことを検討します。

国内外の協定等締結自治体や近隣自治体等との連携・協力では、都市交流フェスタを初めて2日間開催とし、前回より来場者が約1,300人増加しました。初日は、熊本県縁の竹あかりのライトアップが施された中、交流自治体の特産品及びグルメを来場者に楽しんでもらうことができました。2日目は、前年度に引き続き文京シビックセンター及び礪川公園を一体的に活用し、国内外の文化体験及び交流自治体による物産展等多様なプログラムを通じて、より多くの方に交流都市の魅力を体感してもらうことができました。今後は、区及び交流自治体の魅力発信の強化として、観光及び文化等の体験内容の充実を図るとともに、区内団体等との協働を検討します。また、交流自治体と協働し、来場者に区及び交流自治体の魅力を多角的に発信できるイベントへと発展させていきます。

つながりから生まれる観光の推進の指標である協定等締結自治体との連携実績は123件で、前年度に引き続き、令和8年度の目標値である70件を上回っており、今後も交流自治体との連携・協力により、観光事業の充実を図っていきます。

これらの取組を着実に進めることで、文化芸術など他分野との関係性を深めるとともに、協定等締結自治体等との交流を促進し、様々な形での連携・協力による新しい「文の京」の観光を推進していきます。

#### 【アカデミー推進協議会の意見】

◎区と文化的な縁等が強い地域において区民と地域住民との交流が生まれ、それが発展した時に協定を結んでいるということだが、人と人とのつながりから、そのつながりを大きくしていく、良い取組である。

◎海外との友好連携は、賛成である。芸術・文化・観光、様々な視点での連携を進めてもらいたい。

#### (4)分野別基本方針④ 何度でも訪れたいくなるおもてなしの環境整備

指標	現状値		目標値
「だれもが観光に訪れたいくなるまちを支える仕組みをつくること」への満足度	区民：38.9% 事業参加者：76.0% (令和元年度)	区民：49.1% 事業参加者：68.0% (令和7年度)	区民：50.0% 事業参加者：81.0%

##### 【分野別基本方針④ 何度でも訪れたいくなるおもてなしの環境整備の状況】

観光客の受入基盤整備では、観光ガイドブック及びグルメマップを多言語で作成するとともに、東京観光デジタルパンフレットギャラリー等への掲載を行い、Web上での閲覧環境を整備しました。令和7年度は、観光ガイドブック等による情報発信を継続するとともに、観光施設やコミュニティバス等の交通情報など、エリア全体の情報を一元化した多言語対応のデジタルマップを導入し、区内周遊における利便性の向上を図ります。

多様な人材の育成・活用では、文京花の五大まつり等の開催に合わせて、観光ボランティアガイドによる多彩なガイドツアーを実施することで、前年に引き続き、ガイドツアーの参加者数を増加させることができました。引き続き、様々なガイドツアーを実施し、本区の魅力を広く発信するとともに、ガイドツアーの継続的な実施に向け、新規ガイドの募集等を行います。

これらの取組を着実に進めることで、だれもが安心して区内観光を楽しみながら、区民や訪れる方が本区に愛着を感じ、何度でも訪れたいくなるための環境づくりを推進していきます。

##### 【アカデミー推進協議会の意見】

◎複数回の来訪につながるよう、発展型の取組や、事業参加者への関連事業の案内があると良い。

◎区民が朝に掃除をする姿が多く見られ、街が大切にされていると感じている。街に緑が多いことも魅力である。こうした区の姿を維持してほしい。公園なども活かして、区内の小旅行ができるようになると良い。

## 4.観光 (No.82～95)

### 4. 主要事業の成果に対する評価

#### (1)分野別基本方針① 区内まるごと周遊の促進 ア 観光資源の磨き上げと新たな魅力の創出

4-①-ア 観光写真コンクール					
事業概要					
文京区観光協会において区内の名所・旧跡などの歴史文化遺産や花の五大まつりなどの風物詩、現代のまちの表情を広く紹介する観光写真コンクールを実施します。					
指標:観光写真コンクールの応募者数(人)/写真展の来場者数(人)					
	令和4年度	令和5年度	令和6年度	令和7年度	令和8年度
目標(P)	170/530	175/540	180/550	185/560	190/570
実績(D)	161/575	151/673	156/855		
	成果・評価(D・C)		次年度に向けた取組等(A)		
R4	令和4年度で第60回を迎え、区民を中心にたくさんの方の応募がありました。特にジュニア部門では、新たにジュニア向け写真教室を実施することで、参加者の増加につなげることができました。		新たな参加者の増加につながる取り組みを検討するとともに、観光PRポスターをはじめ様々な機会でも受賞作品を使用することで、観光PRへ繋げていきます。		
R5	ジュニア向け写真教室の継続実施もあり、ジュニア部門では昨年度を上回る応募がありました。また、写真展や区ホームページなど様々な媒体でも受賞作品を活用し、魅力の発信を図りました。		ジュニア向け写真教室の継続実施や受賞者作品の更なる活用を検討することで、観光写真コンクールを通じた観光PRを図ります。		
R6	前年に引き続き、区民を中心に多くの応募がありました。受賞作品は、観光PRポスターやナイトライブ観光特設サイトなど様々な媒体でも活用し、魅力の発信を図りました。		写真コンクール及びジュニア向け写真教室を引き続き実施するとともに、様々な機会を捉えて受賞作品を活用した観光PRを行い、本区の魅力発信に繋げていきます。		

4-①-ア 花の五大まつり等助成					
事業概要					
文京花の五大まつり、朝顔・ほおずき市、根津・千駄木下町まつりのPR及び実施に要する経費等の補助を行い、まつりの振興と発展を図ります。					
指標:文京花の五大まつり等の来場者数(万人)					
	令和4年度	令和5年度	令和6年度	令和7年度	令和8年度
目標(P)	150	165	165	165	165
実績(D)	150	165	156		
	成果・評価(D・C)		次年度に向けた取組等(A)		
R4	文京花の五大まつり等の実施及び復興等に要する経費への補助を行うことで、まつりの振興及び地域活力の復興を図ることができました。		引き続き、文京花の五大まつり等の振興及び地域活力の復興等へつながる経費等への補助を行うとともに、積極的な情報発信を行い、まつりへの誘客を促進することで、まつりの振興及び発展を図ります。		
R5	文京花の五大まつり等の実施及び復興等に要する経費助成を行うとともに、まつりを未来に繋いでいくことを目的に、新たに「まつりの街、文京」プロジェクトを開始し、主に小・中学生向けのワークショップ等を実施しました。		引き続き、まつりの振興を図るための経費助成を行うとともに、将来的な担い手確保に向け、子ども達がまつりを知り、まつりに関わるための取組を推進します。		
R6	文京花の五大まつり等の実施に要する経費助成を行うとともに、「まつりの街、文京」プロジェクトにおいて、中学生以下を対象としたクイズラリーやオリジナル紙芝居等を実施しました。		まつりの継続的な実施に向け、担い手の確保につながる取組を補助対象経費に加えるとともに、子ども達がまつりを知り、まつりに関わるための取組を推進します。		

## イ マイクロツーリズムの推進による周遊性の向上

4-①-イ 観光ガイド事業					
事業概要					
区民を中心としたボランティアの観光ガイドを育成するとともに、まちあるきコースの開発や案内を行います。					
指標:観光ガイドツアーの参加者数(人)					
	令和4年度	令和5年度	令和6年度	令和7年度	令和8年度
目標(P)	300	350	400	450	500
実績(D)	323	747	910		
	成果・評価(D・C)		次年度に向けた取組等(A)		
R4	新型コロナウイルス感染症の影響で中止していたガイドツアーを令和3年度より段階的に再開し、令和4年度には予約ガイドツアーを再開しました。また、3年ぶりに新規ガイドの募集を行い、新たに8名の新規ガイドを登録しました。		引き続き、様々なガイドツアーを実施するとともに、ガイドツアーの周知を行うことで、観光ガイドの育成を図りつつ、本区の魅力を広く発信していきます。		
R5	文京花の五大まつり等の開催に合わせて様々なガイドツアーを実施するとともに、予約ガイドツアーの広報を図ることで、ガイドツアーの参加者数が増加しました。		引き続き、様々なガイドツアーを実施するとともに、ガイドツアーの周知を行うことで、観光ガイドの育成を図りつつ、本区の魅力を広く発信していきます。		
R6	文京花の五大まつり等の開催に合わせて、観光ボランティアガイドによる多彩なガイドツアーを実施することで、前年に引き続き、ガイドツアーの参加者数を増加することができました。		引き続き、様々なガイドツアーを実施し、本区の魅力を広く発信するとともに、ガイドツアーの継続的な実施に向け、新規ガイドの募集等を行います。		

**(2)分野別基本方針② いつでも、どこでも世界をつなぐ観光情報・魅力の収集・発信・共有  
ア 観光情報の収集・発信力の充実と共有促進**

4-②-ア 観光インフォメーション					
事業概要					
シビックセンター1階で、文京区の観光に関する情報収集・提供や案内を行います。					
指標:観光インフォメーションでの案内件数(件)					
	令和4年度	令和5年度	令和6年度	令和7年度	令和8年度
目標(P)	1,650	1,850	1,850	1,850	1,850
実績(D)	1,650	1,627	1,901		
	成果・評価(D・C)		次年度に向けた取組等(A)		
R4	国内外の観光客数の回復もあり、来所人数や相談件数が増加傾向にある観光インフォメーションにおいて、広く本区の観光情報の発信を行いました。		引き続き、本区の観光に関する情報収集を行うとともに、様々な媒体を通じて観光客への適切な情報提供を行うことで、本区への関心や来訪意欲を高め、観光振興を図ります。		
R5	昨年度と比較し案内件数(相談件数)はやや減少していますが、増加している来所者に対して、SNSも活用しながら広く本区の観光情報の発信を行いました。		引き続き、本区の観光に関する情報収集を行うとともに、様々な媒体を通じて観光客への適切な情報提供を行うことで、本区への関心や来訪意欲を高め、観光振興を図ります。		
R6	来所者等に対して相談内容に応じた案内を行うとともに、SNSなど様々な広報媒体を特性に応じて使い分けながら、広く本区の観光情報の発信を行いました。		引き続き、本区の観光に関する情報収集を行うとともに、様々な媒体を通じて観光客への適切な情報提供を行うことで、本区への関心や来訪意欲を高め、観光振興を図ります。		

4-②-ア 観光ガイドブック、グルメマップの作成・多言語化【再掲】					
事業概要					
区内観光施設や名所・旧跡等を掲載した「観光ガイドブック」及び区内飲食店を紹介する「グルメマップ」を作成します。また、両マップの多言語化及びWEB化を推進します。					
指標: 観光ガイドブックの作成部数(部)					
	令和4年度	令和5年度	令和6年度	令和7年度	令和8年度
目標(P)	60,000	70,000	70,000	70,000	70,000
実績(D)	58,000	53,500	72,500		
	成果・評価(D・C)		次年度に向けた取組等(A)		
R4	観光ガイドマップを5か国語、グルメマップを3か国語で作成するなど、インバウンド需要も見据えた多言語化を推進しました。また、東京観光デジタルパンフレットギャラリー等への掲載を行い、Web上でもパンフレットが閲覧できるよう取り組みました。		引き続き、観光ガイドマップ等の多言語化・Web化を推進し、利便性の向上を図るとともに、観光ガイドマップのリニューアルを行うなど、情報発信力の強化に取り組みます。		
R5	5年ぶりに観光ガイドマップの全面リニューアルを行い、新たに「観光ガイドブック」を作成しました。また、観光ガイドブック及びグルメマップの多言語化を推進するとともに、東京観光デジタルパンフレットギャラリー等への掲載を行い、Web上での閲覧環境を整えました。		引き続き、観光ガイドブック等の多言語化・Web化を推進し利便性の向上を図るとともに、観光ガイドブック等を活用し魅力の発信に取り組みます。		
R6	観光ガイドブック及びグルメマップを多言語で作成するとともに、東京観光デジタルパンフレットギャラリー等への掲載を行い、Web上での閲覧環境を整えました。		観光ガイドブック等による情報発信を継続するとともに、観光施設やコミュニティバス等の交通情報など、エリア全体の情報を一元化した多言語対応のデジタルマップを導入し、区内周遊における利便性の向上を図ります。		

## イ 情報発信環境の整備

4-②-イ 観光インフォメーション【再掲】					
事業概要					
シビックセンター1階で、文京区の観光に関する情報収集・提供や案内を行います。					
指標: 観光インフォメーションでの案内件数(件)					
	令和4年度	令和5年度	令和6年度	令和7年度	令和8年度
目標(P)	1,650	1,850	1,850	1,850	1,850
実績(D)	1,650	1,627	1,901		
	成果・評価(D・C)		次年度に向けた取組等(A)		
R4	国内外の観光客数の回復もあり、来所人数や相談件数が増加傾向にある観光インフォメーションにおいて、広く本区の観光情報の発信を行いました。		引き続き、本区の観光に関する情報収集を行うとともに、様々な媒体を通じて観光客への適切な情報提供を行うことで、本区への関心や来訪意欲を高め、観光振興を図ります。		
R5	昨年度と比較し案内件数(相談件数)はやや減少していますが、増加している来所者に対して、SNSも活用しながら広く本区の観光情報の発信を行いました。		引き続き、本区の観光に関する情報収集を行うとともに、様々な媒体を通じて観光客への適切な情報提供を行うことで、本区への関心や来訪意欲を高め、観光振興を図ります。		
R6	来所者等に対して相談内容に応じた案内を行うとともに、SNSなど様々な広報媒体を特性に応じて使い分けながら、広く本区の観光情報の発信を行いました。		引き続き、本区の観光に関する情報収集を行うとともに、様々な媒体を通じて観光客への適切な情報提供を行うことで、本区への関心や来訪意欲を高め、観光振興を図ります。		

4-②-イ 観光ガイドブック、グルメマップの作成・多言語化					
事業概要					
区内観光施設や名所・旧跡等を掲載した「観光ガイドブック」及び区内飲食店を紹介する「グルメマップ」を作成します。また、両マップの多言語化及びWEB化を推進します。					
指標: 観光ガイドブックの作成部数(部)					
	令和4年度	令和5年度	令和6年度	令和7年度	令和8年度
目標(P)	60,000	70,000	70,000	70,000	70,000
実績(D)	58,000	53,500	72,500		
	成果・評価(D・C)		次年度に向けた取組等(A)		
R4	観光ガイドマップを5か国語、グルメマップを3か国語で作成するなど、インバウンド需要も見据えた多言語化を推進しました。また、東京観光デジタルパンフレットギャラリー等への掲載を行い、Web上でもパンフレットが閲覧できるよう取り組みました。		引き続き、観光ガイドマップ等の多言語化・Web化を推進し、利便性の向上を図るとともに、観光ガイドマップのリニューアルを行うなど、情報発信力の強化に取り組みます。		
R5	5年ぶりに観光ガイドマップの全面リニューアルを行い、新たに「観光ガイドブック」を作成しました。また、観光ガイドブック及びグルメマップの多言語化を推進するとともに、東京観光デジタルパンフレットギャラリー等への掲載を行い、Web上での閲覧環境を整えました。		引き続き、観光ガイドブック等の多言語化・Web化を推進し利便性の向上を図るとともに、観光ガイドブック等を活用し魅力の発信に取り組みます。		
R6	観光ガイドブック及びグルメマップを多言語で作成するとともに、東京観光デジタルパンフレットギャラリー等への掲載を行い、Web上での閲覧環境を整えました。		観光ガイドブック等による情報発信を継続するとともに、観光施設やコミュニティバス等の交通情報など、エリア全体の情報を一元化した多言語対応のデジタルマップを導入し、区内周遊における利便性の向上を図ります。		

**(3)分野別基本方針③ つながりから生まれる観光の推進  
ア 他分野(スポーツ、文化芸術等)との融合**

4-③-ア 文の京ミュージアムネットワーク【再掲】		
事業概要		
区内博物館、美術館、庭園等、文化・芸術に関する施設が「文の京ミュージアムネットワーク」(文京ミュージズネット)として連携し、各施設の特色や個性を発信します。		
令和8年度に向けた目標(P)		
区と施設及び施設間の連携を深め、区の貴重な文化資源として積極的に周知していきます。		
	成果・評価(D・C)	次年度に向けた取組等(A)
R4	<p>例年実施している事業(全体会議、文京ミュージズネットマップの作成、ミュージズフェスタの開催)のほか、単年度事業として入館料助成キャンペーンを行い、2か月間で16,398件もの利用がありました。これに伴いミュージズネットマップ日本語版も作成した35,000部すべてが配布終了するなど、文の京ミュージズネットの認知度が大きく向上したと考えられます。</p>	<p>令和5年度は施設改修工事のためミュージズフェスタの開催を中止します。代替事業としてミュージズ施設をめぐるデジタルスタンプラリーを実施し、ミュージズネットの活動を盛り上げます。</p>
R5	<p>例年同様全体会議及び文京ミュージズネットマップの作成を行いました。</p> <p>施設改修工事のため「文京ミュージズフェスタ」が中止となり、代替事業として実施した「文京ミュージズネット周遊デジタルカードラリー」には26施設が参加し、706人の参加がありました。</p> <p>また全国藩校サミット文京大会の機運醸成のため、3施設から藩校に関連した所蔵品の展示等の協力を得ました。</p>	<p>「文京ミュージズフェスタ」は一部を委託化して内容を充実させていきます。</p> <p>また、近年増大している海外からの観光客等に周知できるよう英語版文京ミュージズネットマップの活用方法を検討していきます。</p>
R6	<p>例年同様全体会議及び文京ミュージズネットマップの作成を行いました。</p> <p>また、施設改修工事が完了し、「文京ミュージズフェスタ」を開催し、446人が来場されました。</p>	<p>区の貴重な文化資源に触れられる機会を提供するため、「文京ミュージズフェスタ」の開催期間を増やすことを検討します。</p>



4-③-ア 文京博覧会(ぶんぱく)【再掲】					
事業概要					
区内産業・商業・消費者団体などによる展示・実演・販売を行います。区内大学の産学連携または地域連携事業も紹介します。					
指標:文京博覧会(ぶんぱく)への来場者数(人)					
	令和4年度	令和5年度	令和6年度	令和7年度	令和8年度
目標(P)	8,000	9,000	10,000	11,000	12,000
実績(D)	8,507	10,625	14,256		
	成果・評価(D・C)		次年度に向けた取組等(A)		
R4	区内企業・産業団体・区内大学などによる展示・実演・研究発表・販売などを行い、区内産業等について広く区内外に情報発信を行いました。		区内産業や伝統工芸等を文京区内外により広く知ってもらうため、積極的な情報発信を行っていく必要があります。		
R5	コロナ禍以前と同規模で開催し、区内企業・産業団体・区内大学などによる展示・実演・研究発表・販売などを行い、区内産業等について文京区内外に広く情報発信をすることができました。		開催内容の充実を図るとともに、各種SNSを活用した効果的な情報発信を行うことで、区内産業や伝統工芸等の更なる認知度向上を目指します。		
R6	昨年度に引き続き、区内企業・産業団体・区内大学などによる展示・実演・研究発表・販売などを行いました。区内産業等について文京区内外に広く情報発信をすることができました。		来場者が楽しみながら区内産業や伝統工芸への理解を深められるよう、内容の充実を図っていきます。		

## イ 国内外の協定等締結自治体や近隣自治体等との連携・協力

4-③-イ 都市交流フェスタ【再掲】					
事業概要					
外国人と日本人が日本や世界各国の様々な文化体験を通じて、国際交流、国内交流のそれぞれの魅力を体験するイベントを実施します。					
指標：都市交流フェスタの来場者数(人)					
	令和4年度	令和5年度	令和6年度	令和7年度	令和8年度
目標(P)	1,300	1,350	1,400	1,450	1,500
実績(D)	1,300	4,785	6,079		
	成果・評価(D・C)		次年度に向けた取組等(A)		
R4	4年振りに対面での国際交流フェスタを実施し、前回(令和元年度)より来場者数が200人増加しました。また、国内交流自治体の物産展を実施する等国内の魅力発信も併せて行いました。		国際交流のみならず、国内交流の魅力発信を充実させ、双方の文化に触れてもらうイベントへと規模を拡大します。そのため、より誘客でき、かつ、交流自治体の認知度向上へつながる出展を検討し、内容の充実を図ります。		
R5	礪川公園でのキッチンカー出店や、道路を一部規制しトラックステージを設置するなど、事業内容の大幅なリニューアルに伴い、前回より来場者が約3,500人増加しました。また、交流自治体のご当地キャラクターとのふれあいや国内外の文化体験などを通じて、交流自治体の認知度向上や異文化交流の機会とすることができました。		開催期間の見直しなど、より参加者の方が楽しみながら文化体験等ができるイベントとなるよう、内容の充実を図ります。引き続き、区内団体との協働により住民間の交流促進につながる出展を検討し、本区の魅力を再発見・再確認できる機会とします。		
R6	初の2日間開催とし、前回より来場者が約1,300人増加しました。初日は、熊本県縁の竹あかりのライトアップを施した中、交流自治体の特産品及びグルメを来場者に楽しんでもらうことができました。2日目は、前年度に引き続き文京シビックセンター及び礪川公園を一体的に活用し、国内外の文化体験及び交流自治体による物産展等多様なプログラムを通じて、より多くの方に交流都市の魅力を体感してもらうことができました。		区及び交流自治体の魅力発信の強化として、観光及び文化等の体験内容の充実を図るとともに、区内団体等との協働を検討します。また、交流自治体と協働し、来場者に区及び交流自治体の魅力を多角的に発信できるイベントへと発展させていきます。		

4-③-イ 文京博覧会(ぶんぱく)【再掲】					
事業概要					
区内産業・商業・消費者団体などによる展示・実演・販売を行います。区内大学の産学連携または地域連携事業も紹介します。					
指標:文京博覧会(ぶんぱく)への来場者数(人)					
	令和4年度	令和5年度	令和6年度	令和7年度	令和8年度
目標(P)	8,000	9,000	10,000	11,000	12,000
実績(D)	8,507	10,625	14,256		
	成果・評価(D・C)		次年度に向けた取組等(A)		
R4	区内企業・産業団体・区内大学などによる展示・実演・研究発表・販売などを行い、区内産業等について広く区内外に情報発信を行いました。		区内産業や伝統工芸等を文京区内外により広く知ってもらうため、積極的な情報発信を行っていく必要があります。		
R5	コロナ禍以前と同規模で開催し、区内企業・産業団体・区内大学などによる展示・実演・研究発表・販売などを行い、区内産業等について文京区内外に広く情報発信をすることができました。		開催内容の充実を図るとともに、各種SNSを活用した効果的な情報発信を行うことで、区内産業や伝統工芸等の更なる認知度向上を目指します。		
R6	昨年度に引き続き、区内企業・産業団体・区内大学などによる展示・実演・研究発表・販売などを行いました。区内産業等について文京区内外に広く情報発信をすることができました。		来場者が楽しみながら区内産業や伝統工芸への理解を深められるよう、内容の充実を図っていきます。		

(4)分野別基本方針④ 何度でも訪れたいくなるおもてなしの環境整備  
ア 観光客の受入基盤整備

4-④-ア 観光ガイドブック、グルメマップの作成・多言語化【再掲】					
事業概要					
区内観光施設や名所・旧跡等を掲載した「観光ガイドブック」及び区内飲食店を紹介する「グルメマップ」を作成します。また、両マップの多言語化及びWEB化を推進します。					
指標: 観光ガイドブックの作成部数(部)					
	令和4年度	令和5年度	令和6年度	令和7年度	令和8年度
目標(P)	60,000	70,000	70,000	70,000	70,000
実績(D)	58,000	53,500	72,500		
	成果・評価(D・C)		次年度に向けた取組等(A)		
R4	観光ガイドマップを5か国語、グルメマップを3か国語で作成するなど、インバウンド需要も見据えた多言語化を推進しました。また、東京観光デジタルパンフレットギャラリー等への掲載を行い、Web上でもパンフレットが閲覧できるよう取り組みました。		引き続き、観光ガイドマップ等の多言語化・Web化を推進し、利便性の向上を図るとともに、観光ガイドマップのリニューアルを行うなど、情報発信力の強化に取り組みます。		
R5	5年ぶりに観光ガイドマップの全面リニューアルを行い、新たに「観光ガイドブック」を作成しました。また、観光ガイドブック及びグルメマップの多言語化を推進するとともに、東京観光デジタルパンフレットギャラリー等への掲載を行い、Web上での閲覧環境を整えました。		引き続き、観光ガイドブック等の多言語化・Web化を推進し利便性の向上を図るとともに、観光ガイドブック等を活用し魅力の発信に取り組みます。		
R6	観光ガイドブック及びグルメマップを多言語で作成するとともに、東京観光デジタルパンフレットギャラリー等への掲載を行い、Web上での閲覧環境を整えました。		観光ガイドブック等による情報発信を継続するとともに、観光施設やコミュニティバス等の交通情報など、エリア全体の情報を一元化した多言語対応のデジタルマップを導入し、区内周遊における利便性の向上を図ります。		

4-④-ア 文の京ミュージアムネットワーク【再掲】		
事業概要		
区内博物館、美術館、庭園等、文化・芸術に関する施設が「文の京ミュージアムネットワーク」（文京ミュージズネット）として連携し、各施設の特色や個性を発信します。		
令和8年度に向けた目標(P)		
区と施設及び施設間の連携を深め、区の貴重な文化資源として積極的に周知していきます。		
	成果・評価(D・C)	次年度に向けた取組等(A)
R4	<p>例年実施している事業（全体会議、文京ミュージズネットマップの作成、ミュージズフェスタの開催）のほか、単年度事業として入館料助成キャンペーンを行い、2か月間で16,398件もの利用がありました。これに伴いミュージズネットマップ日本語版も作成した35,000部すべてが配布終了するなど、文の京ミュージズネットの認知度が大きく向上したと考えられます。</p>	<p>令和5年度は施設改修工事のためミュージズフェスタの開催を中止します。代替事業としてミュージズ施設をめぐるデジタルスタンプラリーを実施し、ミュージズネットの活動を盛り上げます。</p>
R5	<p>例年同様全体会議及び文京ミュージズネットマップの作成を行いました。</p> <p>施設改修工事のため「文京ミュージズフェスタ」が中止となり、代替事業として実施した「文京ミュージズネット周遊デジタルカードラリー」には26施設が参加し、706人の参加がありました。</p> <p>また全国藩校サミット文京大会の機運醸成のため、3施設から藩校に関連した所蔵品の展示等の協力を得ました。</p>	<p>「文京ミュージズフェスタ」は一部を委託化して内容を充実させていきます。</p> <p>また、近年増大している海外からの観光客等に周知できるよう英語版文京ミュージズネットマップの活用方法を検討していきます。</p>
R6	<p>例年同様全体会議及び文京ミュージズネットマップの作成を行いました。</p> <p>また、施設改修工事が完了し、「文京ミュージズフェスタ」を開催し、446人が来場されました。</p>	<p>区の貴重な文化資源に触れられる機会を提供するため、「文京ミュージズフェスタ」の開催期間を増やすことを検討します。</p>

## イ 多様な人材の育成・活用

4-④-イ 観光ガイド事業【再掲】					
事業概要					
区民を中心としたボランティアの観光ガイドを育成するとともに、まちあるきコースの開発や案内を行います。					
指標：観光ガイドの新規登録者数(人)					
	令和4年度	令和5年度	令和6年度	令和7年度	令和8年度
目標(P)	10	-	10	-	10
実績(D)	8	-	-		
	成果・評価(D・C)		次年度に向けた取組等(A)		
R4	新型コロナウイルス感染症の影響で中止していたガイドツアーを令和3年度より段階的に再開し、令和4年度には予約ガイドツアーを再開しました。また、3年ぶりに新規ガイドの募集を行い、新たに8名の新規ガイドを登録しました。		引き続き、様々なガイドツアーを実施するとともに、ガイドツアーの周知を行うことで、観光ガイドの育成を図りつつ、本区の魅力を広く発信していきます。		
R5	文京花の五大まつり等の開催に合わせて様々なガイドツアーを実施するとともに、予約ガイドツアーの広報を図ることで、ガイドツアーの参加者数が増加しました。		引き続き、様々なガイドツアーを実施するとともに、ガイドツアーの周知を行うことで、観光ガイドの育成を図りつつ、本区の魅力を広く発信していきます。		
R6	文京花の五大まつり等の開催に合わせて、観光ボランティアガイドによる多彩なガイドツアーを実施することで、前年に引き続き、ガイドツアーの参加者数を増加することができました。		引き続き、様々なガイドツアーを実施し、本区の魅力を広く発信するとともに、ガイドツアーの継続的な実施に向け、新規ガイドの募集等を行います。		

## 第7章 国内・国際交流分野の点検・評価

### 1. 国内・国際交流分野の評価

文京区アカデミー推進協議会委員(学識経験者)

国内・国際交流分科会座長 山田 徹雄

国内・国際交流においては、従来の事業を着実に実行し、コロナ前の交流実績を凌駕する水準へと量的にも質的にも発展している。他の自治体と比較して外国人居住者比率が小さいと同時にインバウンドの規模も大きくない文京区において、国際交流においても着実な成果を示していることは、評価に値する。

#### **基本方針①「国内交流自治体との交流促進と相互発展」**

都市交流フェスタの2日間開催によって、物産展の開催に留まらず、各種の企画を通じて交流自治体の認知度向上、交流都市の魅力の発信につなげる成果を出した。交流自治体の物産展は区民に交流自治体の魅力を発信する機会を継続的に訴えてきた。

島根県津和野町や金沢市等との友好交流事業は、区民に文化的な接触への足掛かりを提供してきた。相手自治体の魅力を知ることは、翻って文京区の魅力発見にもつながる。今後はさらに外国人にとってもさらに魅力ある場となることを期待する。

また交流成果を一層、発信する機会を充実させていくことが必要であろう。国内交流自治体の認知度が、目標値を下回っていることへの対応が求められる。

#### **基本方針②「国際理解を育み定着に向けた機会づくり」**

アカデミア講座による、諸外国の歴史・文化等に関わるテーマは、人気が高く、また着実な取り組みとして、区民による外国への認識を確実に高めている。

海外都市との交流においては、大韓民国ソウル特別市松坡区との交流事業が活性化し姉妹都市としての提携へと発展した。トルコのイスタンブール市ベイオウル区との交流は、さまざまな企画を通じて、区民のトルコ文化への認識を高めてきた。

国際理解を育み定着に向けた機会づくりは、おおむね成功しているといえる。

今後の課題として、外国人と交流している区民の割合、海外の姉妹都市・友好都市の認知度は、いずれも目標値を下回っている。国内交流自治体の認知度も低位にあることと合わせて、区民への一層の周知を期待したい。

いずれの地域においても、外国人の比率が高まることから、文化摩擦が生じる。文京区においては、問題視するほどの摩擦は少ないとはいえ、今後、外国人への理解を深めるための対応を考慮する可能性を模索していただきたい。

#### **基本方針③「外国人が活躍できる環境づくり」**

ホームページにおいてわかりやすい日本語を活用していること、さらには127言語に対応する工夫、また外国版生活便利帳の改訂等、大いに評価すべきである。

また、国際理解促進事業として、やさしい日本語を活用した留学生との交流会の拡充を通じて区民と外国人留学生との交流が促されている。

## 2. 主要事業一覧

分野別基本方針①国内交流自治体との交流促進と相互発展		アカデミー推進計画	総合戦略	重点
ア 国内交流自治体の魅力発信とPR の充実				
101	国内交流自治体食材購入費補助事業	○	○	
102	都市交流フェスタ【再掲】	○	○	
イ 国内交流自治体との交流の活性化				
103	交流自治体主催の区民向け事業への協力	○		
104	区事業における物産展等の出店	○		
ウ 横断的な交流事業の展開				
105	文京博覧会(ぶんぱく)【再掲】	○		
106	「文の京文化発信プロジェクト」【再掲】	○	○	
分野別基本方針②国際理解を育み定着に向けた機会づくり		アカデミー推進計画	総合戦略	重点
ア 海外都市との交流の活性化				
107	海外都市との交流の活性化	○	○	
108	ホームステイ生徒交換事業	○	○	
イ 国際理解に向けた情報の収集・発信・共有				
109	生涯学習講座での国際理解推進	○		
110	都市交流フェスタ	○	○	
111	国際理解促進事業	○	○	○
ウ 横断的な交流事業の展開				
112	国際理解促進事業【再掲】	○	○	○
分野別基本方針③外国人が活躍できる環境づくり		アカデミー推進計画	総合戦略	重点
ア 多言語及びやさしい日本語を活用した情報発信の充実				
113	外国人の日常生活支援のための多言語化	○		
114	国際理解促進事業【再掲】	○	○	○
イ 外国人の活躍できる場の提供支援				
115	区内大学、ボランティア団体等との協働・連携	○		

※総合戦略の欄は、「文の京」総合戦略(令和6年度～令和9年度)に掲載されている事業。

※重点の欄は、令和6年度に文京区の重点施策として選定された事業。



### 3. 分野別基本方針に対する事業を通じた達成状況

#### (1) 分野別基本方針① 国内交流自治体との交流促進と相互発展

指標	現状値		目標値
国内交流自治体の認知度	18.5% (令和元年度)	19.6% (令和7年度)	25.0%

##### 【分野別基本方針① 国内交流自治体との交流促進と相互発展の状況】

交流自治体の魅力発信とPRの充実では、都市交流フェスタを2日間開催し、例年開催している交流自治体の物産展に加え、交流自治体ゆかりの装飾、文化体験ブースの設置及び伝統芸能披露等、内容の充実を図ることで、交流自治体の認知度向上や交流都市の魅力を発信する機会とすることができました。引き続き、住民間の交流促進につながる出展を検討し、本区及び交流自治体の魅力を再発見・再確認できる機会とします。

交流自治体との交流の活性化では、文京博覧会等各事業と連携し、物産展を開催することで、区民に幅広く交流自治体の魅力を発信することができました。また、令和5年度に引き続き金沢市とともに震災復興を支援する物産展を開催しました。今後も、交流自治体の観光資源や物産を広くPRすることで、交流自治体の魅力を区民に広く周知するとともに、住民間の交流を促進します。

横断的な交流事業の展開では、文の京文化発信プロジェクトとして協定締結自治体である島根県津和野町と連携し、石見神楽公演を6年振りに実施しました。また、金沢市友好交流都市提携5周年を記念して、能プロジェクトにおいて加賀宝生の能楽師の登壇や、前田家から宝生会に贈られた能装束の展示等を行いました。引き続き、交流自治体の文化に触れる機会を提供し、さらなる交流の活性化につながるような事業を実施していきます。

これらの取組を着実に進めることで、文京区及び国内交流自治体双方の魅力を発信するとともに、日頃から協定締結等自治体をはじめ、交流自治体との連携を強化し、災害等の際に備えた関係性構築のために、より自治体同士の関係を強固にしていきます。

##### 【アカデミー推進協議会の意見】

- ◎震災復興支援の物産展を開催する等、単なる文化紹介にとどまらず、社会的意義のある取組として展開している。また、災害が発生した際に職員を派遣することは、区民の関心を高めるだけでなく、自治体同士の信頼関係や協力関係を深めるための機会になっていると感じている。
- ◎区民がバスツアーで交流都市に行けると良いのではないかと。また、区民が他の地域を知ることが大事だが、相手住民に文京区のことを知ってもらうことも大事だと思う。
- ◎交流は、双方向の情報や人の流れが必要だと思う。小学生や中学生、高校生の交流はあると思うが、大人の交流も面白いのではないかと。

## (2)分野別基本方針② 国際理解を育み定着に向けた機会づくり

指標	現状値		目標値
外国人と交流している区民の割合	25.2% (令和元年度)	13.6% (令和7年度)	35.0%
海外の姉妹都市・友好都市の認知度	26.1% (令和元年度)	29.4% (令和7年度)	35.0%

### 【分野別基本方針② 国際理解を育み定着に向けた機会づくりの状況】

海外都市との交流の活性化では、4月に大韓民国ソウル特別市松坡区庁長等松坡区公式訪問団を受け入れ、覚書を締結し、12月には松坡区へ区公式訪問団を派遣して姉妹都市として提携しました。また、同区職員が区事業に出展する等、人的交流を促進しました。引き続き姉妹都市等との友好関係を深め、その理解と認知度向上を図るとともに、人的交流の活性化に取り組んでいきます。

国際理解に向けた情報の収集・発信・共有では、アカデミア講座において、諸外国の歴史や文化、外国語によるコミュニケーション能力向上等、多くの講座を実施しました。引き続き、外国の歴史や文化の理解、外国語に関する講座を実施するとともに、交流自治体に関する講座の実施についても検討します。

横断的な交流事業の展開では、友好都市提携10周年を迎えるトルコのイスタンブール市ベイオウル区等、交流自治体に関わる文化講座等を実施しました。トルコ文化講座では、ワークショップ及び古典音楽コンサート等体験を通じて、多くの区民がトルコ文化に触れる機会を提供しました。その他にも、韓国文化講座等、区民が多様な文化に触れる機会を創出しました。引き続き講座内容や開催日程等について区民ニーズを的確に把握し、参加者数の増加を図ります。特に、講座内容はターゲットに合わせた内容を検討するとともに、SNSの活用等の効果的な事業周知を行います。

姉妹都市等と協働し、区民の国際理解の定着に向けた情報発信や異文化に触れる機会づくりを継続し、一時的な体験で終わらないように継続性を持たせた事業展開を検討します。

### 【アカデミー推進協議会の意見】

◎アカデミア講座でも、様々な国の文化に触れる機会が多く、区民にも理解が広がっているのではないかと。今後は、区民のニーズに合わせた講座内容や、SNS等を活用したわかりやすい情報発信が重要になると思う。

◎お金をかけずに工夫をしながら、子どもから高齢者まで、それぞれの層に合わせた活動を地道に行うことがとても重要である。国際というと、とても大きな枠組みだと思われるが、自治体の地道な活動というのは非常に重要だと思う。

◎海外での交流では、日常での細かなやり取りができずに、そこで誤解が生じる。そこからストレスを感じる。そして、精神的に追い込まれてしまう。そのため、日常のレベルでの交流ができると素晴らしいのではないかと。

### (3)分野別基本方針③ 外国人が活躍できる環境づくり

指標	現状値		目標値
外国人における文京区への愛着度	- (令和元年度)	- (令和7年度)	50.0%

#### 【分野別基本方針③ 外国人が活躍できる環境づくりの状況】

多言語及びやさしい日本語を活用した情報発信の充実では、わかりやすいホームページを構築するため、既存の英語、韓国語、中国語(繁体字・簡体字)に加え、127言語に対応するよう更新しました。さらに、令和元年度以来となる外国版生活便利帳を改訂し、発行しました。引き続き、多言語化により外国籍の方にもわかりやすく各種サービスや区政情報を提供していきます。

また、国際理解促進事業として、やさしい日本語を活用した留学生との交流会を拡充し、基礎編及び発展編の2回連続講座を年2回開催しました。やさしい日本語を学び実践するとともに、区民と留学生が交流する機会を提供することができました。また、昨年度と同様に、やさしい日本語を体系的に学ぶことで区民満足が高まることがわかりました。区民が国籍問わず交流する機会として、引き続き取組を継続します。

外国人の活躍できる場の提供支援では、Bチャレ事業の一環として区内団体と協働し、日本文化の体験を通じ区内在住外国人と日本人が交流する機会を創出しました。引き続き区民が国籍問わず交流する機会を創出するとともに、区内在住の外国人支援の在り方及び関係団体等との協働について、関係部署等と改めて検討します。

これらの取組を着実に進めることで、区内在住・在学外国人が、暮らしやすく、また、地域活動等に参加しやすい環境を整え、外国人が活躍できる環境づくりを促進します。

#### 【アカデミー推進協議会の意見】

◎ホームページでの127言語の対応は素晴らしいと思う。説明しづらいことでも、絵や動画だと伝わりやすい。SNSも活用していくとよい。

◎外国人の保護者が安心して子どもを預けることができる場所があると良いと思う。観光、産業を含めて外国人に来ていただくことは不可欠だと思うので、そのためのインフラを整える必要があると考える。

◎外国の文化を知るために外国人に講師をしてもらうことも良いのではないかと。日本語を話せない方が講師になったとしても、AI等を使えば伝えられることがあると思う。

## 5.国内・国際交流（No.96～110）

### 4. 主要事業の成果に対する評価

#### (1)分野別基本方針① 国内交流自治体との交流促進と相互発展 ア 国内交流自治体の魅力発信とPR の充実

5-①-ア 国内交流自治体食材購入費補助事業					
事業概要					
協定締結自治体と食を通じた交流の活性化を図る事業。区内飲食店が交流自治体の食材を利用し料理等を提供した場合、食材購入費の一部を補助します。料理提供期間に合わせ、食めぐりスタンプラリーを実施することで交流自治体の魅力を発信し、区民への周知を図ります。					
指標：参加店舗数(件)/食めぐりスタンプラリー応募者数(人)					
	令和4年度	令和5年度	令和6年度	令和7年度	令和8年度
目標(P)	16/254	16/260	17/270	17/275	18/280
実績(D)	16/254	16/159	13/118		
	成果・評価(D・C)		次年度に向けた取組等(A)		
R4	食めぐりスタンプラリー参加店舗が8店舗増加し、スタンプラリー応募件数も44件増加しました。また、スタンプラリー当選賞品を協定等締結自治体の特産品にリニューアルしたことで、区民が交流自治体を知る契機となり、文京区の交流自治体の認知度向上につながることができました。		引き続き交流自治体、区民及び参加事業者3者にメリットのある事業になるよう、当選商品の検討及びスタンプラリーの方法を検討していきます。また、事業の認知度の向上を図るだけではなく、協定締結等自治体の認知度向上にも寄与する周知を行います。		
R5	参加店舗の業態等により、応募者数は減少してしまいました。しかし、スタンプラリー当選賞品の見直し及び当選人数の増加により、冷蔵品等も含めた幅広い協定等締結自治体の特産品を賞品とすることで、区民の交流自治体の認知度及び魅力度向上につながることができました。		参加店舗の増加のために、申請の受付方法及び周知方法等の見直しを検討します。また、引き続き事業の魅力度向上及び交流自治体の認知度向上につながるよう、区民が参加しやすく、より集客効果を高める方法を検討していきます。		
R6	参加店舗の減少等により、応募者数が減少しました。一方で、交流自治体所在の事業者が推奨する特産品を賞品として贈呈するとともに、交流自治体パンフレットを同封することで、交流自治体の認知度向上につながることができました。		参加店舗及び参加者数が減少している状況を鑑み、今後は、同様の事業趣旨を持つ都市交流フェスタ等において、交流自治体の食材を使用する区内飲食店の出展等により、食を通じた自治体間交流のさらなる活性化に取り組んでいきます。また、各種事業において交流自治体による特産品の販売等を実施し、幅広く区内外に向けた交流自治体を周知する機会とします。		

5-①-ア 都市交流フェスタ【再掲】					
事業概要					
外国人と日本人が日本や世界各国の様々な文化体験を通じて、国際交流、国内交流のそれぞれの魅力を体験するイベントを実施します。					
指標：都市交流フェスタの来場者数(人)					
	令和4年度	令和5年度	令和6年度	令和7年度	令和8年度
目標(P)	1,300	1,350	1,400	1,450	1,500
実績(D)	1,300	4,785	6,079		
	成果・評価(D・C)		次年度に向けた取組等(A)		
R4	4年振りに対面での国際交流フェスタを実施し、前回（令和元年度）より来場者数が200人増加しました。また、国内交流自治体の物産展を実施する等国内の魅力発信も併せて行いました。文化体験コーナーが特に好評であり、文化体験等を通じた異文化交流の機会とすることができました。		国際交流のみならず、国内交流の魅力発信を充実させ、双方の文化に触れてもらうイベントへと規模を拡大します。そのため、在住・在学外国人をはじめ新たな参加者を誘客でき、かつ、交流自治体の認知度向上へつながる出展を検討し、内容の充実を図ります。		
R5	礪川公園でのキッチンカー出店や、道路を一部規制しトラックステージを設置するなど、事業内容の大幅なリニューアルに伴い、前回より来場者が約3,500人増加しました。また、交流自治体のご当地キャラクターとのふれあいや国内外の文化体験などを通じて、交流自治体の認知度向上や異文化交流の機会とすることができました。		開催期間の見直しなど、より参加者の方が楽しみながら文化体験等ができるイベントとなるよう、内容の充実を図ります。引き続き、区内団体との協働により住民間の交流促進につながる出展を検討し、本区の魅力を再発見・再確認できる機会とします。		
R6	初の2日間開催とし、前回より来場者が約1,300人増加しました。初日は、熊本県縁の竹あかりのライトアップを実施し、交流自治体の特産品及びグルメを来場者に楽しんでもらうことができました。2日目は、前年度に引き続き文京シビックセンター及び礪川公園を一体的に活用し、国内外の文化体験及び交流自治体による物産展等多様なプログラムを通じて、より多くの方に交流都市の魅力を体感してもらうことができました。		区及び交流自治体の魅力発信の強化として、観光及び文化等の体験内容の充実を図ります。また、交流自治体と協働し、来場者に区及び交流自治体の魅力を多角的に発信できるイベントへと発展させていきます。		

## イ 国内交流自治体との交流の活性化

5-①-イ 交流自治体主催の区民向け事業への協力					
事業概要					
くまモンファン感謝祭、上天草フェアの後援、モリハチ祭りの共催などを行い、事業に協力します。					
指標：後援・共催事業数(件)					
	令和4年度	令和5年度	令和6年度	令和7年度	令和8年度
目標(P)	1	3	3	3	3
実績(D)	0	3	1		
	成果・評価(D・C)		次年度に向けた取組等(A)		
R4	4年度は新型コロナウイルス感染症の影響で、各自治体と連携した後援等の事業の実施はありませんでした。		5年度以降、各自治体が事業が活発になることから、徐々に後援等の依頼の増加が見込まれます。依頼等があった場合は、事業趣旨の精査をし、後援等する際は、情報発信等に積極的に協力します。		
R5	盛岡市の文士劇及びモリハチ祭りの共催及び現代版組踊「肝高の阿麻和利」の後援をし、文化芸術及び物産展等を通じて交流都市の魅力を発信しました。		今後も交流自治体から後援等の依頼があれば、引き続き事業趣旨を精査し、各自治体と連携し、情報発信に協力します。また、共催及び後援等にかかわらず交流自治体との事業連携を活発化させていきます。		
R6	盛岡市とモリハチ祭りを共催し、物産展等を通じて交流都市の魅力を発信しました。その他、玉名市とミニトマト苗植え体験事業及び金沢市と氷室の雪氷展示等協定締結等自治体との交流事業を実施しました。		今後も交流自治体から後援等の依頼があれば、引き続き事業趣旨を精査した上で各自治体と連携し、情報発信に協力します。また、共催及び後援等にかかわらず交流自治体との事業連携を活発化させていきます。		

5-①-イ 区事業における物産展等の出店					
事業概要					
文京博覧会、花の5大まつり、藩校サミット、時代まつり等への交流自治体物産展の出店により、周知をします。					
指標:物産展等の出店日数(日)					
	令和4年度	令和5年度	令和6年度	令和7年度	令和8年度
目標(P)	45	50	50	50	50
実績(D)	45	75	99		
	成果・評価(D・C)		次年度に向けた取組等(A)		
R4	<p>各イベントに交流自治体が物産展を出店し、誘客につなげることができ、併せて区民に国内交流自治体の魅力を広く発信し、周知することができました。</p> <p>物産展の出店を通じ、交流自治体との関係構築に寄与し、さらなら自治体同士の連携強化につなげることができています。</p>		<p>今後も交流自治体の参加を促し、その地域の観光資源や物産を広くPRすることで、国内の魅力を区民に広く周知し、交流を継続するとともに、より自治体同士の関係を強固にし、さらに自治体間交流の促進につなげていきます。</p>		
R5	<p>盛岡文士劇等交流自治体を実施するイベント等においても積極的に物産展を開催しました。各事業と連携し、物産展を開催することで、幅広く区民に交流自治体魅力を発信することができました。また、金沢市とともに物産展を開催し、自治体PRだけでなく、震災復興を支援する趣旨での事業を展開することができました。</p>		<p>協定締結等自治体をはじめ、交流自治体との連携を強化し、より自治体同士の関係を強固にしていきます。また、その地域の観光資源や物産を広くPRすることで、国内の魅力を区民に広く周知し、住民間の交流を促進します。</p>		
R6	<p>Sky View Lounge BAR等各種事業での機会をとらえて、交流自治体による物産展を開催しました。また、都市交流フェスタでは、15自治体の出展があり、区民に交流自治体の魅力を発信することができました。また、令和5年度に引き続き金沢市とともに震災復興を支援する趣旨で物産展を開催しました。</p>		<p>交流自治体と連携し、交流自治体の観光資源や物産を広くPRすることで、その魅力を区民に広く周知し、認知度向上を図るとともに、住民間の交流につながるよう事業を実施します。また、各種事業を共同で実施することで、より自治体同士の関係を強固にしていきます。</p>		

## ウ 横断的な交流事業の展開

5-①-ウ 文京博覧会(ぶんぱく)【再掲】					
事業概要					
区内産業・商業・消費者団体などによる展示・実演・販売を行います。併せて交流自治体物産展の出店を行います。					
指標:文京博覧会(ぶんぱく)への来場者数(人)					
	令和4年度	令和5年度	令和6年度	令和7年度	令和8年度
目標(P)	8,000	9,000	10,000	11,000	12,000
実績(D)	8,507	10,625	14,256		
	成果・評価(D・C)		次年度に向けた取組等(A)		
R4	区内企業・産業団体・区内大学などによる展示・実演・研究発表・販売などを行い、区内産業等について広く区内外に情報発信を行うことにより、文京区内外に広く周知することができました。		区内産業や伝統工芸等を文京区内外により広く知ってもらうため、積極的な情報発信を行っています。		
R5	コロナ禍以前と同規模で開催し、区内企業・産業団体・区内大学などによる展示・実演・研究発表・販売などを行い、区内産業等について文京区内外に広く情報発信をすることができました。		開催内容の充実を図るとともに、各種SNSを活用した効果的な情報発信を行うことで、区内産業や伝統工芸等の更なる認知度向上を目指します。		
R6	昨年度に引き続き、区内企業・産業団体・区内大学などによる展示・実演・研究発表・販売などを行いました。区内産業等について文京区内外に広く情報発信をすることができました。		来場者が楽しみながら区内産業や伝統工芸への理解を深められるよう、内容の充実を図っていきます。		



5-①-ウ 「文の京文化発信プロジェクト」【再掲】					
事業概要					
<p>文京区らしさを活かした芸術文化の創造・発信と、事業を通じた交流を目的として実施しているプロジェクト。演劇、音楽、伝統芸能、美術など様々な分野のイベントを対象としており、全国規模の芸術文化団体や、全国の自治体との協働（共催）により、特色を活かした創造的な活動とその成果の発信を通じて、文の京・文京を広くアピールします。</p>					
指標：事業参加者数の合計(人)					
	令和4年度	令和5年度	令和6年度	令和7年度	令和8年度
目標(P)	374	498	623	623	623
実績(D)	228	1214	846		
	成果・評価(D・C)		次年度に向けた取組等(A)		
R4	<p>コロナ禍のため一事業は中止を継続しましたが、他の事業は再開しました。</p> <p>コロナ禍前の2年間（平成30年、令和元年）の平均値623人（終了事業の実績を除く）の6割である374人の参加を目標としましたが、例年500人近い参加者がある石見神楽公演の中止の影響もあり、達成率は6割でした。</p>		<p>令和5年度は参加者数をコロナ禍前の8割の水準に戻すことを目標とします。</p> <p>盛岡市と友好都市提携5周年を迎えるため、両自治体で互いの文化を発信する事業を開催し、交流を活発化させます。ミスさんさ派遣委託等の事業を開催して区民に盛岡市の文化に触れる機会を提供していきます。</p>		
R5	<p>盛岡市友好都市提携5周年記念事業を開催したため、目標を大きく上回る実績がありました。</p> <p>啄木学級ではロバート キャンベル氏を講師に迎え、270人の参加がありました。また3,500人の集客があった時代まつりの時代行列にミスさんさ踊りを派遣しました。盛岡さんさ踊り体験ワークショップでは2回のワークショップを開催し希望者22人が都市交流フェスタの舞台上で踊りを披露しました。また盛岡市主催「盛岡文士劇」東京公演を共催しました。</p> <p>その他、かなざわ講座の共催や沖縄県うるま市主催の現代版組踊「肝高の阿麻和利」を後援しました。</p>		<p>令和6年度は金沢市友好交流都市提携5周年のため、金沢市でも盛んな能楽関係の事業やその他の共催事業を記念事業として充実させた内容で開催していきます。</p>		
R6	<p>各事業の参加者数合計を成果指標としており、目標を達成することができました。</p> <p>令和6年度は津和野町東京事務所開所10周年記念として石見神楽公演を実施しました。また、能プロジェクトでは、金沢市友好交流都市提携5周年記念事業として、加賀宝生の能楽師の登壇や、前田家から宝生会に贈られた能装束等をロビーに展示しました。</p>		<p>引き続き、啄木学級やかなざわ講座等を通じて交流自治体の文化に触れる機会を提供し、さらなる交流の活性化に繋がるような事業にしていきます。</p>		

(2)分野別基本方針② 国際理解を育み定着に向けた機会づくり  
ア 海外都市との交流の活性化

5-②-ア 海外都市との交流の活性化					
事業概要					
<p>これまで交流のなかった新たな都市も含めて、機会をとらえて積極的に海外都市との交流を行い、友好を深めるとともに、行政間の交流を区民に広げ、さらに活性化させるよう取り組みます。</p>					
指標: 訪問団の派遣等交流件数					
	令和4年度	令和5年度	令和6年度	令和7年度	令和8年度
目標(P)	1	1	2	2	3
実績(D)	0	2	4		
	成果・評価(D・C)		次年度に向けた取組等(A)		
R4	<p>新型コロナウイルス感染の流行以降、海外都市との交流は中止しています。新たな交流都市の検討をするため、英語圏の視察を行う等、円滑な対面での交流が再開できるように、交流の在り方を検討しました。</p>		<p>姉妹都市等交流自治体とは、対面での交流の再開の検討を進めるとともに、オンラインを活用したハイブリッド型の交流の在り方を検討します。新たな都市との交流については、自治体だけではなく、教育機関等との交流等も行い、友好関係を構築します。</p>		
R5	<p>交流が検討されていた大韓民国ソウル特別市松坡区と、職員の相互派遣を行い、今後の交流の在り方について前向きに議論が進展しました。その他の都市とも、オンライン等を活用し、人的交流の再開について、検討しました。</p>		<p>松坡区との本格的な交流を開始し、交流事業の在り方等の検討を進めます。また、令和5・6年で姉妹都市等の3都市の首長が新任されるため、さらなる友好関係の構築目指し、人的交流を活性化させます。</p>		
R6	<p>4月に松坡区庁長等松坡区公式訪問団を受け入れ、覚書を締結し、12月には松坡区へ区公式訪問団を派遣して姉妹都市として提携しました。また、松坡区職員が区事業に出展する等、人的交流を促進しました。</p> <p>パリ市5区及びベイオウル区については、写真展及び文化講座等を通じて、交流自治体の魅力の周知を図りました。</p>		<p>松坡区区民ツアー及び韓国文化講座を実施し、新たな姉妹都市である松坡区への理解及び認知度向上を図ります。</p> <p>提携10周年を迎えるベイオウル区等各友好都市等についても、引き続き関係団体と連携しながら交流活性化に取り組んでいきます。</p>		

5-②-ア ホームステイ生徒交換事業					
事業概要					
<p>姉妹都市のカイザースラウテルン市と交流の一環として、隔年で中学生、高校生の派遣受け入れを実施しています。姉妹都市での生活体験を通じて、市民交流を図り、異文化理解を推進します。</p>					
指標:参加者数(人)					
	令和4年度	令和5年度	令和6年度	令和7年度	令和8年度
目標(P)	4	4	4	4	4
実績(D)	0	3	4		
	成果・評価(D・C)		次年度に向けた取組等(A)		
R4	<p>交換生徒の受け入れは新型コロナウイルス感染症の影響で延期しましたが、代替事業として、オンライン交流会を実施しました(11人参加)。コロナ禍の学校生活について意見交換をし、姉妹都市間の交流を継続することができました。</p>		<p>ホームステイ生徒の受け入れを再開し、対面での交流事業を実施し、段階的に対面での交流を再開します。また、令和6年度の派遣に向けて、次期交換生徒の募集をするとともに事業の検討を進めます。</p>		
R5	<p>平成31年度に派遣した生徒が、令和5年度は受け入れ側として、カイザースラウテルン市生徒を迎え入れました。4年ぶりに対面での事業を実施し、互いの理解を深め、姉妹都市間の学生同士の交流ができました。派遣後から期間が空いたため、各家庭の事情等により、区及びカイザースラウテルン市ともに全家庭の参加とはなりませんでした。</p>		<p>第20回ホームステイ生徒交換事業の参加者を募集し、7～8月の約2週間、カイザースラウテルン市へ日本生徒を派遣します。姉妹都市であるカイザースラウテルン市の文化を体験する機会を提供することで、参加者の国際理解を促進するとともに、姉妹都市との友好関係を深めます。</p>		
R6	<p>令和6年度は、区内の中高生を対象に第21回参加生徒を募集し、派遣しました。令和元年度以来5年ぶりにカイザースラウテルン市の家庭にホームステイをし、対面での交流が実現しました。令和5年度に実施された第20回目のドイツ生徒受け入れに続く形で、双方向の交流が再び定着しつつあることが確認でき、今後の継続的な交流に向けた好循環が生まれています。</p>		<p>次年度は、令和6年度参加のカイザースラウテルン市生徒を区の家で受け入れる形で交流を実施します。ドイツの生徒が日本での生活や文化を深く体験できるよう、ホスト家庭へのサポートを強化し、円滑な受け入れ体制を整えます。</p> <p>また、区内案内等区の公式行事を通じて、姉妹都市であるカイザースラウテルン市との友好関係を一層深め、国際理解を促進することを目指します。</p>		

## イ 国際理解に向けた情報の収集・発信・共有

5-②-イ 生涯学習講座での国際理解推進					
事業概要					
<p>アカデミア講座において、語学、外国文化、歴史等をテーマにした各種の講座を開催することで、幅広い国際理解の機会を提供していきます。</p>					
指標: 受講者数(人)					
	令和4年度	令和5年度	令和6年度	令和7年度	令和8年度
目標(P)	535	550	600	650	650
実績(D)	485	565	590		
	成果・評価(D・C)		次年度に向けた取組等(A)		
R4	年間を通じて幅広い分野の講座を提供が叶ったほか、アカデミアサポーターの協力により、充実した講座運営に繋がりました。		最新の話題を的確に把握するとともに、生涯学習支援者区内大学と連携を図り、充実した講座内容を企画します。		
R5	引き続き、諸外国の人々や文化について学び、理解することや、多様な価値観の尊重、外国語によるコミュニケーション能力向上等、世界情勢も踏まえた講座を実施しました。		引き続き、諸外国の歴史や文化、習慣等を理解するほか、外国語によるコミュニケーション能力向上等、国際的な視野を持ち、多文化共生の意識の普及を図ります。		
R6	各期において、諸外国の歴史や文化、外国語によるコミュニケーション能力向上等、多くのメニューの提供が叶いました。		引き続き、外国の歴史や文化の理解、外国語に関する講座を実施するとともに、国外の交流都市に関する講座の実施についても検討します。		

5-②-イ 都市交流フェスタ					
事業概要					
外国人と日本人が日本や世界各国の様々な文化体験を通じて、国際交流、国内交流のそれぞれの魅力を体験するイベントを実施します。					
指標：都市交流フェスタの来場者数(人)					
	令和4年度	令和5年度	令和6年度	令和7年度	令和8年度
目標(P)	1,300	1,350	1,400	1,450	1,500
実績(D)	1,300	4,785	6,079		
	成果・評価(D・C)		次年度に向けた取組等(A)		
R4	<p>4年振りに対面での国際交流フェスタを実施し、前回(令和元年度)より来場者数が200人増加しました。また、国内交流自治体の物産店を実施する等国内の魅力発信も併せて行いました。</p> <p>文化体験コーナーが特に好評であり、文化体験等を通じた異文化交流の機会とすることができました。</p>		<p>国際交流のみならず、国内交流の魅力発信を充実させ、双方の文化に触れてもらうイベントへと規模を拡大します。そのため、在住・在学外国人をはじめ新たな参加者を誘客でき、かつ、交流自治体の認知度向上へつながる出展を検討し、内容の充実を図ります。</p>		
R5	<p>礪川公園でのキッチンカー出店や、道路を一部規制しトラックステージを設置するなど、事業内容の大幅なリニューアルに伴い、前回より来場者が約3,500人増加しました。また、交流自治体のご当地キャラクターとのふれあいや国内外の文化体験などを通じて、交流自治体の認知度向上や異文化交流の機会とすることができました。</p>		<p>開催期間の見直しなど、より参加者の方が楽しみながら文化体験等ができるイベントとなるよう、内容の充実を図ります。引き続き、区内団体との協働により住民間の交流促進につながる出展を検討し、本区の魅力を再発見・再確認できる機会とします。</p>		
R6	<p>初の2日間開催とし、前回より来場者が約1,300人増加しました。初日は、熊本県縁の竹あかりのライトアップを実施し、交流自治体の特産品及びグルメを来場者に楽しんでもらうことができました。2日目は、前年度に引き続き文京シビックセンター及び礪川公園を一体的に活用し、国内外の文化体験及び交流自治体による物産展等多様なプログラムを通じて、より多くの方に交流都市の魅力を体感してもらうことができました。</p>		<p>区及び交流自治体の魅力発信の強化として、観光及び文化等の体験内容の充実を図ります。また、交流自治体と協働し、来場者に区及び交流自治体の魅力を多角的に発信できるイベントへと発展させていきます。</p>		

5-②-イ 国際理解促進事業					
事業概要					
姉妹都市・友好都市に因んだ文化講座の開催及びやさしい日本語による交流会、区内関係団体との連携事業を実施します。					
指標: 区内関係団体との連携事業数(件)/事業への参加者数(人)					
	令和4年度	令和5年度	令和6年度	令和7年度	令和8年度
目標(P)	6/350	7/370	7/380	8/390	8/400
実績(D)	6/350	6/1,771	10 /753		
	成果・評価(D・C)		次年度に向けた取組等(A)		
R4	<p>オンラインを用いた交流会を実施するとともに、対面での講座を再開することができました。しかし、交流事業内容及び実施状況によって参加者は年度によって大きく増減しています。</p> <p>参加者アンケートからオンラインの有効性もあるものの、対面実施のニーズがあることも確認しました。</p>		<p>対面及びオンラインを活用したハイブリット型の連携事業を検討するとともに、区民ニーズを的確に把握し、対象者含めた講座内容の精査等を行い、参加者増加を図ります。</p>		
R5	<p>トルコ文化講座を新規開設し、区民が多様な文化に触れる機会を創出しました。周年事業として、トルコ写真展を開催したため、参加者が大幅に増加しました（トルコ写真展参加者：1,426人）。また、留学生との交流会を拡充する等住民間の交流の機会を促進することができました。</p>		<p>前年度同様、対面実施のニーズが高いため、講座内容及び開催時間帯等区民ニーズを的確に把握し、参加者増加を図ります。また、オンラインを活用した講座の実施についても、引き続き検討します。</p>		
R6	<p>友好都市提携10周年を迎えるベイオウル区等、交流自治体に関わる文化講座等を実施しました。トルコ文化講座では、ワークショップ及び古典音楽コンサート等体験を通じて、多くの区民がトルコ文化に触れる機会を提供しました。</p> <p>また、観光担当と協働して留学生との交流会を拡充する等、日本人と外国人の交流の機会を促進することができました。</p>		<p>引き続き、講座内容や開催日時等の区民ニーズを的確に把握し、参加者数の増加を図ります。特に、講座内容はターゲットに合わせた内容を検討するとともに、SNSの活用等の効果的な事業周知を行います。</p>		

## ウ 横断的な交流事業の展開

5-②-ウ 国際理解促進事業【再掲】					
事業概要					
姉妹都市・友好都市に因んだ文化講座の開催及びやさしい日本語による交流会、区内関係団体との連携事業を実施します。					
指標：区内関係団体との連携事業数(件)/事業への参加者数(人)					
	令和4年度	令和5年度	令和6年度	令和7年度	令和8年度
目標(P)	6/350	7/370	7/380	8/390	8/400
実績(D)	6/350	6/1,771	10/753		
	成果・評価(D・C)		次年度に向けた取組等(A)		
R4	<p>オンラインを用いた交流会を実施するとともに、対面での講座を再開することができました。しかし、交流事業内容及び実施状況によって参加者は年度によって大きく増減しています。</p> <p>参加者アンケートからオンラインの有効性もあるものの、対面実施のニーズがあることも確認しました。</p>		<p>対面及びオンラインを活用したハイブリット型の連携事業を検討するとともに、区民ニーズを的確に把握し、対象者を含めた講座内容の精査等を行い、参加者増加を図ります。</p>		
R5	<p>トルコ文化講座を新規開設し、区民が多様な文化に触れる機会を創出しました。周年事業として、トルコ写真展を開催したため、参加者が大幅に増加しました（トルコ写真展参加者：1,426人）。また、留学生との交流会を拡充する等住民間の交流の機会を促進することができました。</p>		<p>前年度同様、対面実施のニーズが高いため、講座内容及び開催時間帯等区民ニーズを的確に把握し、参加者増加を図ります。また、オンラインを活用した講座の実施についても、引き続き検討します。</p>		
R6	<p>友好都市提携10周年を迎えるベイオウル区等、交流自治体に関わる文化講座等を実施しました。トルコ文化講座では、ワークショップ及び古典音楽コンサート等体験を通じて、多くの区民にトルコ文化に触れていただける機会を提供することができました。</p> <p>また、観光担当と協同して留学生との交流会を拡充する等、日本人と外国人の交流の機会を促進することができました。</p>		<p>引き続き講座内容、開催日時等の区民ニーズを的確に把握し、参加者数の増加を図ります。特に、講座内容はターゲットに合わせた内容を検討するとともに、SNSの活用等の効果的な事業周知を行います。</p>		

(3)分野別基本方針③ 外国人が活躍できる環境づくり  
 ア 多言語及びやさしい日本語を活用した情報発信の充実

5-③-ア 外国人の日常生活支援のための多言語化					
事業概要					
外国人住民の日常生活に必要な行政文書の多言語化を進め、区窓口での手続きの効率化を図っています。					
指標: 全庁調査により多言語化した文書数(件)					
	令和4年度	令和5年度	令和6年度	令和7年度	令和8年度
目標(P)	30	30	30	30	30
実績(D)	30	31	32		
	成果・評価(D・C)		次年度に向けた取組等(A)		
R4	各課で外国人の日常生活支援のための多言語化を促進するために、全庁の翻訳希望文書を集約し、令和4年度は11課において、7言語、30文書を翻訳しました。更新を含め、最多の文書を翻訳し、各課で活用をしました。		これまで8言語の翻訳をしましたが、多くの文書の翻訳は英語、中国語、韓国語に留まっています。今後、各課において多言語化の必要性を認識した際に機動的に対応できるように、体制を構築します。		
R5	各課で外国人の日常生活支援のための多言語化を促進するために、全庁の翻訳希望文書を集約し、令和5年度は16課において、6言語、31文書を翻訳しました。更新を含め、最多の文書を翻訳し、各課で活用をしました。		多言語化の必要性を認識した際に機動的に対応できるように、各課でそれぞれ多言語化を実施します。引き続き各課からのニーズに応じて、必要な支援を行います。		
R6	令和6年度から各課でそれぞれ多言語化を実施しています。13課において、新たに9言語、32文書の翻訳を実施し、行政文書を多言語化しました。また、各課が翻訳を実施する際には、実施方法等について希望に応じて必要な支援を行いました。		引き続き、全庁の行政文書の多言語化を推進するために、各課の行政文書の翻訳について、必要な支援を行っていきます。		



5-③-ア 国際理解促進事業【再掲】					
事業概要					
やさしい日本語を活用した留学生との交流会を開催					
指標:交流会への参加者数(人)					
	令和4年度	令和5年度	令和6年度	令和7年度	令和8年度
目標(P)	30	30	30	30	30
実績(D)	31	70	81		
	成果・評価(D・C)		次年度に向けた取組等(A)		
R4	やさしい日本語を活用した留学生との交流会を、Zoomを用いたオンラインでの開催をし、区民と留学生の交流する機会を提供することができました。参加者アンケートからオンラインの有効性もあるものの、対面実施のニーズがあることも確認しました。		対面及びオンラインを活用したハイブリット型の連携事業を検討するとともに、区民ニーズを的確に把握し、難易度及び対象者を含めた講座内容の精査等を行い、参加者増加を図ります。		
R5	やさしい日本語を活用した留学生との交流会を拡充し、基礎編及び発展編の2回連続講座を開催しました。やさしい日本語を学び、実践するとともに区民と留学生の交流する機会を提供することができました。		基礎編及び発展編と体系的に学ぶことで、区民の満足度が高まり、留学生含め参加者の交流が活発になることがアンケートからわかりました。今後も取り組みを継続します。		
R6	やさしい日本語を活用した留学生との交流会を拡充し、基礎編及び発展編の2回連続講座を年2回開催しました。やさしい日本語を学び実践するとともに、区民と留学生が交流する機会を提供することができました。また、区民と留学生が区内の観光スポットをテーマに交流する等内容の充実を図りました。		昨年度と同様に、やさしい日本語を体系的に学ぶことで区民満足度が高まることがわかりました。区民が国籍問わず交流する機会として、引き続き取組を継続します。また、観光分野等の連携を強化し、更なる内容の充実を図ります。		

## イ 外国人の活躍できる場の提供支援

5-③-イ 区内大学、ボランティア団体等との協働・連携					
事業概要					
「外国人のための専門家相談会」の共催をはじめ、区内の大学や団体の実施する事業を後援等することで、情報を広く発信していきます。					
指標：協働・連携した事業数(件)					
	令和4年度	令和5年度	令和6年度	令和7年度	令和8年度
目標(P)	1	2	2	2	3
実績(D)	1	1	2		
	成果・評価(D・C)		次年度に向けた取組等(A)		
R4	外国人にとって異国の地で慣れた言語で相談できる場所を提供することに一定の需要がありました。区の手続きの際にチラシを見たり、紹介を受けて知ったりという案件があり、共催の効果が見られました。		区内在住外国人支援につながる後援等事業について、情報を積極的に発信していくとともに、関係団体との協働の在り方を検討していきます。		
R5	令和4年度と同様に実施をし、相談者も7組から9組へと増加し、一定の需要があることが改めて確認でき、共催の意義をあったと考えられます。		引き続き区内在住外国人支援につながる後援等事業について、情報を積極的に発信していくとともに、関係団体との協働の在り方を検討していきます。		
R6	令和5年度に引き続き外国人のための専門家相談会を実施し、20人の参加がありました。 また、Bチャレ事業の一環として区内団体と協働し、日本文化の体験を通じ区内在住外国人と日本人が交流する機会を創出しました。		引き続き区内在住外国人支援につながる事業について、情報を積極的に発信していくとともに、関係団体等との協働について、関係部署等と改めて検討します。		